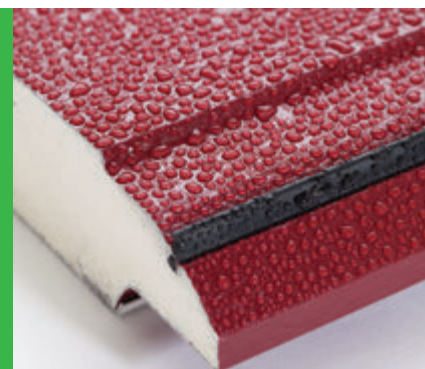


Воротные СИСТЕМЫ

СЕКЦИОННЫЕ ВОРОТА

каталог
комплектующих



СОДЕРЖАНИЕ

1. Алютех Воротные Системы – предприятие Группы компаний Алютех	11
2. Сертификаты	17
3. Секционные ворота с торсионным валом	21
• Конструкция секционных ворот с торсионным валом	23
• Полотно ворот	29
• Встроенная калитка	85
• Системы направляющих и подвеса	129
• Торсионный вал	169
4. Секционные гаражные ворота серии Standard с пружинами растяжения	203
• Конструкция секционных гаражных ворот серии Standard с пружинами растяжения	205
• Полотно ворот	207
• Системы направляющих и подвеса	217
• Система балансировки	227
5. Дополнительная комплектация	235
6. Метизы	247

БЫСТРЫЙ ПОИСК

Артикул	№ страницы	Артикул	№ страницы	Артикул	№ страницы
4,8x9,5SDX	252	CR-6-250	188	CT0.06-500-5040	44
5,25	175	CR-6-250-SS	188	CT0.06-500-7895	44
5,25	175	CRP-68	190	CT0.06-525-3025	45
5,70	175	CRP-100	190	CT0.06-525-3525	45
5,70	175	CRS1-3	189	CT0.06-525-4025	45
6,3x16S	251	CRS1-4	189	CT0.06-525-4526	45
6,3x25S-SS	252	CRS1-5	189	CT0.06-525-5040	45
7,00	175	CRS1-6	189	CT0.06-525-7895	45
7,00	175	CRS2-3	189	CT1.01-425-3025	40
8x25S	252	CRS2-3	232	CT1.01-425-3525	40
1400	175	CRS2-4	189	CT1.01-425-4025	40
1400	175	CRS2-5	189	CT1.01-425-4526	40
403800500	175	CRS2-6	189	CT1.01-425-5040	40
403800600	175	CRT-3	189	CT1.01-425-7895	40
AC-1	173	CRT-3	232	CT1.01-450-3025	40
AC-5/4	173	CRT-5	189	CT1.01-450-3525	40
B-86	182	CRT-6	189	CT1.01-450-4025	40
B133	150	CT0.05-425-3025	43	CT1.01-450-4526	40
B134	149	CT0.05-425-3525	43	CT1.01-450-5040	40
B-152	183	CT0.05-425-4025	43	CT1.01-450-7895	40
B-152A	183	CT0.05-425-4526	43	CT1.01-475-3025	41
B180SL	224	CT0.05-425-5040	43	CT1.01-475-3525	41
B180SR	224	CT0.05-425-7895	43	CT1.01-475-4025	41
B0300	157	CT0.05-450-3025	43	CT1.01-475-4526	41
BB0401	196	CT0.05-450-3525	43	CT1.01-475-5040	41
BR0400	196	CT0.05-450-4025	43	CT1.01-475-7895	41
BS11	96	CT0.05-450-4526	43	CT1.01-500-3025	41
BSB0302	166	CT0.05-450-5040	43	CT1.01-500-3525	41
C2x0,5	122	CT0.05-450-7895	43	CT1.01-500-4025	41
C-9/57	77	CT0.05-475-3025	44	CT1.01-500-4526	41
C-36/41	125	CT0.05-475-3525	44	CT1.01-500-5040	41
C-36/41M	125	CT0.05-475-4025	44	CT1.01-500-7895	41
C0502	240	CT0.05-475-4526	44	CT1.01-525-3025	42
C1010	58	CT0.05-475-5040	44	CT1.01-525-3525	42
C1011	58	CT0.05-475-7895	44	CT1.01-525-4025	42
CD010N	184	CT0.05-500-3025	44	CT1.01-525-4526	42
CD011V	187	CT0.05-500-3525	44	CT1.01-525-5040	42
CD012N	184	CT0.05-500-4025	44	CT1.01-525-7895	42
CD018N	184	CT0.05-500-4526	44	CT1.02-425-3025	40
CD018V	187	CT0.05-500-5040	44	CT1.02-425-3525	40
CD018V-5/4	187	CT0.05-500-7895	44	CT1.02-425-4025	40
CD032N	185	CT0.05-525-3025	45	CT1.02-425-4526	40
CD032N-5/4	185	CT0.05-525-3525	45	CT1.02-425-5040	40
CD054H	185	CT0.05-525-4025	45	CT1.02-425-7895	40
CD120H	186	CT0.05-525-4526	45	CT1.02-450-3025	40
CD164H	186	CT0.05-525-5040	45	CT1.02-450-3525	40
CD164H-5/4	186	CT0.05-525-7895	45	CT1.02-450-4025	40
CH0501	240	CT0.06-425-3025	43	CT1.02-450-4526	40
CP113-80	152	CT0.06-425-3525	43	CT1.02-450-5040	40
CP113-100	152	CT0.06-425-4025	43	CT1.02-450-7895	40
CP113-120	152	CT0.06-425-4526	43	CT1.02-475-3025	41
CP113-130	152	CT0.06-425-5040	43	CT1.02-475-3525	41
CP113-150	152	CT0.06-425-7895	43	CT1.02-475-4025	41
CP113-180	152	CT0.06-450-3025	43	CT1.02-475-4526	41
CP0506	238	CT0.06-450-3525	43	CT1.02-475-5040	41
CP813-100	152	CT0.06-450-4025	43	CT1.02-475-7895	41
CP813-120	152	CT0.06-450-4526	43	CT1.02-500-3025	41
CP813-150	152	CT0.06-450-5040	43	CT1.02-500-3525	41
CP813-180	152	CT0.06-450-7895	43	CT1.02-500-4025	41
CP861	153	CT0.06-475-3025	44	CT1.02-500-4526	41
CP861S	223	CT0.06-475-3525	44	CT1.02-500-5040	41
CP864	153	CT0.06-475-4025	44	CT1.02-500-7895	41
CR-3-250	188	CT0.06-475-4526	44	CT1.02-525-3025	42
CR-3-250	232	CT0.06-475-5040	44	CT1.02-525-3525	42
CR-3-250-SS	188	CT0.06-475-7895	44	CT1.02-525-4025	42
CR-4-250	188	CT0.06-500-3025	44	CT1.02-525-4526	42
CR-4-250-SS	188	CT0.06-500-3525	44	CT1.02-525-5040	42
CR-5-250	188	CT0.06-500-4025	44	CT1.02-525-7895	42
CR-5-250-SS	188	CT0.06-500-4526	44	DIC043BR	80

БЫСТРЫЙ ПОИСК

Артикул	№ страницы
DIC043WH.....	80
DIS043BR-3.....	80
DIS043BR-4.....	81
DIS043WH-3.....	80
DIS043WH-4.....	81
DP0207.....	121
DP2010.....	121
DP2027.....	121
DR-11-05.....	237
DR-11-07.....	237
DR-11-10.....	237
DR-12-05.....	237
DR-12-07.....	237
DR-12-10.....	237
EC-12.450L.....	46
EC-12.450R.....	46
EC-12.500L.....	46
EC-12.500R.....	46
EC-12.625L.....	46
EC-12.625R.....	46
EC-425L.....	46
EC-425R.....	46
EC-450L.....	46
EC-450R.....	46
EC-475L.....	46
EC-475R.....	46
EC-500L.....	46
EC-500R.....	46
EC-525L.....	46
EC-525R.....	46
EC-625L.....	46
EC-625R.....	46
ECS-500L.....	210
ECS-500R.....	210
ECS-625L.....	210
ECS-625R.....	210
FPB5007.....	69
FPB5009.....	70
FPB5010.....	70
FPP5008.....	70
FRK07.....	58
FRK29-01.....	57
FRK37.....	57
FRK38.....	57
FWO100/145B.....	242
FWO100C.....	244
FWO100F.....	243
FWO100H.....	244
FWO145C.....	244
FWO145F.....	243
FWO145H.....	245
HG008.....	74
HGI006.....	73
HGI006.002.01.....	73
HGI006.002.02.....	73
HGI006.002.03.....	73
HGI006.002.04.....	73
HGI006.002.09.....	73
HGI006.002.10.....	73
HGI006.002.12.....	73
HGI006.002.15.....	73
HGI006.002.16.....	73
HGI006.002.17.....	73
HGI006.002.18.....	73
HGI007.....	74
HKU001.....	241
I0500.....	238
IB-67L.....	192
IB-67R.....	192

Артикул	№ страницы
IB-86.....	192
IB-111.....	192
IB-127.....	192
IB-152.....	192
IB-152-5/4.....	192
IH110S.....	212
IH111.....	65
IH112.....	65
IH113.....	64
IH-114.....	65
IP-95-3000.....	180
IP-152-3000.....	180
IS16.....	56
IS23S.....	214
IS85-2550.....	138
IS85-3060.....	138
IS85-3550.....	138
IS85-4100.....	138
IS85-4580.....	138
IS85-6000.....	138
IS85-7000.....	138
IS85-8000.....	138
LH3004.....	167
LS1014.....	215
LS1016.....	84
M3N.....	251
M5x22SDX.....	253
M6N.....	251
M6N-SS.....	251
M6x12BKL.....	250
M6x16BKL.....	250
M6x16BP.....	249
M8N.....	251
M8x16BKL.....	250
M8x25BKL.....	250
M10N.....	251
M10x25B.....	249
M10x55SCOL.....	252
M10x130B.....	250
M10x70B.....	249
MS-550.....	154
MS917.....	200
MW1.01-500.....	34
MW1.01-625.....	34
MW1.02-500.....	34
MW1.02-625.....	34
MW1.03-500.....	34
MW1.03-625.....	34
MW1.04-500.....	34
MW1.04-625.....	34
MW1.09-500.....	34
MW1.09-625.....	34
MW1.10-500.....	34
MW1.10-625.....	34
MW1.12-500.....	34
MW1.12-625.....	34
MW1.14-500.....	34
MW1.14-625.....	34
MW1.16-500.....	34
MW1.16-625.....	34
MW1.20-500.....	34
MW1.20-625.....	34
P19L.....	71
P19R.....	71
P1012.....	82
P1013.....	82
PB-68L.....	191
PB-68R.....	191
PB-100L.....	191

Артикул	№ страницы
PB-100R.....	191
PED2016.....	126
PED2017.....	126
PED2018.....	127
PED2019.....	127
PED2020.....	127
PED2025L.....	128
PED2025R.....	128
PR0503.....	240
PRD19S.....	69
PRD19S-6000.....	69
PRD40.....	52
PRD41.....	53
PRD42.....	50
PRD43.....	51
PRD44.....	49
PRD45.....	49
PRD46.....	54
PRD47.....	55
PRD48.....	55
PRD50.....	52
PRD51.....	53
PRD52.....	51
PRD53.....	51
PRD54.....	49
PRD55.....	50
PRD56.....	54
PRD60.....	53
PRD61.....	54
PRD62.....	52
PRD63.....	50
PRD64.....	55
PRD70.....	106
PRD71.....	105
PRD71.....	105
PRG01.....	135
PRG01LFL.....	136
PRG01LFR.....	136
PRG01LL.....	135
PRG01LR.....	135
PRG02H.....	135
PRG02LL.....	134
PRG02LR.....	134
PRG02NL.....	133
PRG02NR.....	133
PRG02SL.....	220
PRG02SR.....	220
PRG03.....	140
PRG04.....	139
PRG04S.....	139
PRG04S.....	221
PRG05S.....	137
PRG05S.....	220
PRG06.....	164
PRG07.....	146
PRG07N.....	145
PRG07NS.....	221
PRG09.....	164
PRG-11.....	68
PRG-11.....	214
PRG-12.....	117
PRG-13.....	117
PRG-14.....	67
PRG-14.....	213
PRG-15.....	67
PRG-15.....	213
PRG-16.....	119
PRG-17.....	119
PRG-19-4290.....	71

БЫСТРЫЙ ПОИСК

Артикул	№ страницы	Артикул	№ страницы	Артикул	№ страницы
PRG-19-4950	71	RE801SR	222	RS1.12-500	35
PRG-19-5610	71	RL0.01-450	38	RS1.12-625	35
PRG-19-6600	71	RL0.01-500	38	RS1.14-500	35
PRG32H	134	RL0.05-450	38	RS1.14-625	35
PRG32LL	134	RL0.05-500	38	RS1.16-500	35
PRG32LR	134	RL0.06-450	38	RS1.16-625	35
PRG32NL	133	RL0.06-500	38	RS1.20-500	35
PRG32NR	133	RL0.07-450	38	RS1.20-625	35
PRP01	56	RL0.07-500	38	RS0301	167
R-130-11-G	66	RL0.14-450	38	RSB09	107
R-130-11-SS	66	RL0.14-500	38	RSB10	72
R-130-12-G	66	RL0.16-450	38	RSP25	56
R-130-12-SS	66	RL0.16-500	38	RST01	72
R-205-12-G	66	RL1.01-450	38	RSW06	107
R-205-12-SS	66	RL1.01-500	38	S130L-760	147
RBG100L	61	RL1.02-450	38	S130L-960	147
RBG100L-SS	61	RL1.02-500	38	S130R-760	147
RBG100R	61	RLG003	76	S130R-960	147
RBG100R-SS	61	RLG003.226.01	76	S140LFL-5	144
RBG700L	60	RLG003.226.02	76	S140LFL-10	144
RBG700L-SS	60	RLG003.226.03	76	S140LFL-15	144
RBG700R	60	RLG003.226.04	76	S140LFL-20	144
RBG700R-SS	60	RLG003.226.09	76	S140LFL-25	144
RBG900L	59	RLG003.226.10	76	S140LFL-30	144
RBG900L-SS	59	RLG003.226.12	76	S140LFL-35	144
RBG900R	59	RLG003.226.15	76	S140LFL-40	144
RBG900R-SS	59	RLG003.226.16	76	S140LFL-45	144
RBI123	60	RLG003.226.17	76	S140LFR-5	144
RBI125	59	RLG003.226.18	76	S140LFR-10	144
RBI446L	61	RLI0103	77	S140LFR-15	144
RBI446ML	62	RM0.01-450	37	S140LFR-20	144
RBI446MR	62	RM0.01-500	37	S140LFR-25	144
RBI446R	61	RM0.05-450	37	S140LFR-30	144
RBS100L	212	RM0.05-500	37	S140LFR-35	144
RBS100R	212	RM0.06-450	37	S140LFR-40	144
RBS700L	211	RM0.06-500	37	S140LFR-45	144
RBS700ML	212	RM0.07-450	37	S140LL	144
RBS700MR	212	RM0.07-500	37	S140LR	144
RBS700R	211	RM0.16-450	37	S340NL	143
RBS900L	211	RM0.16-500	37	S340NR	143
RBS900R	211	RM1.01-450	37	S0504	241
RC0505	241	RM1.01-500	37	S840NL	143
RE101FL-5	142	RM1.02-450	37	S840NR	143
RE101FL-10	142	RM1.02-500	37	S940LL	143
RE101FL-15	142	RM0104-4500	75	S940LR	143
RE101FL-20	142	RM0104-4500	75	S940SL	143
RE101FL-25	142	RM0104-6000	75	S940SL	222
RE101FL-30	142	RP112	63	S940SR	143
RE101FL-35	142	RP113	63	S940SR	222
RE101FL-40	142	RP121	64	SA-5/4	173
RE101FL-45	142	RP122	64	SB0100	75
RE101FR-5	142	RS0.05-500	36	SB0101S	215
RE101FR-10	142	RS0.05-625	36	SB212S	231
RE101FR-15	142	RS0.06-500	36	SB-235	165
RE101FR-20	142	RS0.06-625	36	SB-485	165
RE101FR-25	142	RS0.07-500	36	SBD-1L	181
RE101FR-30	142	RS0.07-625	36	SBD-1R	181
RE101FR-35	142	RS1.01-500	35	SBD-51L	181
RE101FR-40	142	RS1.01-625	35	SBD-51R	181
RE101FR-45	142	RS1.02-500	35	SBD-67L	181
RE101L	142	RS1.02-625	35	SBD-67R	181
RE101R	142	RS1.03-500	35	SBD-TSS5/4L	181
RE701HL	141	RS1.03-625	35	SBD-TSS5/4R	181
RE701HR	141	RS1.04-500	35	SCG-1	202
RE801L	141	RS1.04-625	35	SCI-1	202
RE801R	141	RS1.09-500	35	SCI-5/4	202
RE801SL	141	RS1.09-625	35	SF-51	179
RE801SL	222	RS1.10-500	35	SF-67	179
RE801SR	141	RS1.10-625	35	SF-95	179

БЫСТРЫЙ ПОИСК

Артикул	№ страницы
SF-152.....	180
SF-152-5/4	180
SH220S	231
SKH-38	201
SKH-75	201
SKS-38	201
SKS-75	201
SP203S	230
SS0206.....	122
SS0402.....	239
SS446L.....	239
SS446R.....	239
T-100-6000	151
TB004.....	160
TB006.....	163
TB007.....	163
TB191S-300.....	159
TB191S-300.....	225
TB191S-500.....	159
TB191S-500.....	225
TB191S-800.....	159
TB191S-800.....	225
TB191S-1000.....	159
TB191S-1000.....	225
TB192S.....	160
TB192S.....	225
TB193S-330.....	159
TB193S-330.....	225
TB193S-680.....	159
TB193S-680.....	225
TB193S-910.....	159
TB193S-910.....	225
TB603.....	161
TB604.....	162
TB607-300.....	161
TB607-500.....	161
TB607-800.....	161
TB607-1000.....	161
TB607-1500.....	161
TBG815.....	198
TBG916.....	200
TBI510L.....	197
TBI510R.....	197
TBI520L.....	197
TBI520R.....	197
TBI530L.....	197
TBI530R.....	197
TBI540L.....	197
TBI540R.....	197
TBI550L.....	197
TBI550R.....	197
TBI560L.....	197
TBI560R.....	197
TBI570L.....	197
TBI570R.....	197
TBI580L.....	197
TBI580R.....	197
TBI590L.....	197
TBI590R.....	197
TBI915.....	199
TBI922.....	162
TBI923.....	162
TBI924.....	163
TBI925.....	199
TN28x25BRx1150L	233
TN30x25WHx1075L	233
TN32x25Lx1120L	233
TN32x25Lx1400L	233
TN32x33GRx1050R.....	233

Артикул	№ страницы
TN34x25RDx1400L	233
TN34x33BLx1375R	233
TN36x33ORx850R	233
TN36x33ORx1100R	233
TN38x33PNx1000R	233
TN40x33GNx1100R	233
TN42x33BKx1250R	233
TN45x33VTx1510R	233
TP-550.....	154
TSA42,5x51x900L.....	175
TSA42,5x51x900R.....	175
TSA45x51x1100L.....	175
TSA45x51x1100R.....	175
TSA47,5x51x1250L.....	175
TSA47,5x51x1250R.....	175
TSA50x51x1350L.....	175
TSA50x51x1350R.....	175
TSA52,5x51x1100L.....	175
TSA52,5x51x1100R.....	175
TSA52,5x51x1400L.....	175
TSA52,5x51x1400R.....	175
TSA55x51x1400L.....	175
TSA55x51x1400R.....	175
TSA55x67x1200L.....	176
TSA55x67x1200R.....	176
TSA57,5x51x1600L.....	175
TSA57,5x51x1600R.....	175
TSA57,5x67x1400L.....	176
TSA57,5x67x1400R.....	176
TSA60x51x1700L.....	175
TSA60x51x1700R.....	175
TSA60x67x1500L.....	176
TSA60x67x1500R.....	176
TSA62,5x51x1800L.....	175
TSA62,5x51x1800R.....	175
TSA62,5x67x1700L.....	176
TSA62,5x67x1700R.....	176
TSA65x51x1900L.....	175
TSA65x51x1900R.....	175
TSA65x67x1800L.....	176
TSA65x67x1800R.....	176
TSA65x95x1500L.....	177
TSA65x95x1500R.....	177
TSA70x51x1400L.....	175
TSA70x51x1400R.....	175
TSA70x51x2000L.....	175
TSA70x51x2000R.....	175
TSA70x67x2050L.....	176
TSA70x67x2050R.....	176
TSA70x95x1150L.....	177
TSA70x95x1150R.....	177
TSA70x95x1650L.....	177
TSA70x95x1650R.....	177
TSA75x67x2200L.....	176
TSA75x67x2200R.....	176
TSA75x95x1300L.....	177
TSA75x95x1300R.....	177
TSA75x95x1750L.....	177
TSA75x95x1750R.....	177
TSA75x152x1300L.....	178
TSA75x152x1300R.....	178
TSA80x95x1500L.....	177
TSA80x95x1500R.....	177
TSA80x95x2100L.....	177
TSA80x95x2100R.....	177
TSA80x152x1500L.....	178
TSA80x152x1500R.....	178
TSA85x95x1250L.....	177
TSA85x95x1250R.....	177

Артикул	№ страницы
TSA85x95x1600L.....	177
TSA85x95x1600R.....	177
TSA85x152x1250L.....	178
TSA85x152x1250R.....	178
TSA85x152x1750L.....	178
TSA85x152x1750R.....	178
TSA90x95x1400L.....	177
TSA90x95x1400R.....	177
TSA90x95x1500L.....	177
TSA90x95x1500R.....	177
TSA90x95x1800L.....	177
TSA90x95x1800R.....	177
TSA90x152x2200L.....	178
TSA90x152x2200R.....	178
TSA95x95x1600L.....	177
TSA95x95x1600R.....	177
TSA95x95x1750L.....	177
TSA95x95x1750R.....	177
TSA95x152x1300L.....	178
TSA95x152x1300R.....	178
TSA95x152x2250L.....	178
TSA95x152x2250R.....	178
TSA100x152x1400L.....	178
TSA100x152x1400R.....	178
TSA100x152x2450L.....	178
TSA100x152x2450R.....	178
TSA105x152x1400L.....	178
TSA105x152x1400R.....	178
TSA105x152x1650L.....	178
TSA105x152x1650R.....	178
TSA110x152x1550L.....	178
TSA110x152x1550R.....	178
TSA110x152x1800L.....	178
TSA110x152x1800R.....	178
TSA115x152x1800L.....	178
TSA115x152x1800R.....	178
TSA120x152x1700L.....	178
TSA120x152x1700R.....	178
TSA120x152x2100L.....	178
TSA120x152x2100R.....	178
TSH-3000.....	172
TSH-4500.....	172
TSH-5500.....	172
TSS-5/4-3800.....	172
TSS-5/4-5800.....	172
TSS-5/4-6000.....	172
TSS4004.....	193
TSS4005.....	194
TSS4006.....	194
TSS4007.....	194
TSS4008.....	195
TSS4009.....	195
TSS4012.....	155
TSS4013.....	156
TSS4014.....	156
TSS-4500.....	172
TSS-5000.....	172
US230S.....	230
VG-368BK.....	83
VG-368RBK.....	83
VG-368RWH.....	83
VG-368WH.....	83
W040BR.....	79
W040WH.....	79
W041-BR.....	79
W041-WH.....	79
W042-BR.....	79
W042-WH.....	79
W043BR-CG.....	80

БЫСТРЫЙ ПОИСК

Артикул	№ страницы
W043BR-TG	80
W043WH-CG	80
W043WH-TG	80
W046	78
W050BR	81
W050WH	81
W060BR	81
W060WH	81
W085	78
W095	78
WD01L-BR	109
WD01L-GR	109
WD01R-BR	109
WD01R-GR	109
WD11L-BR	108
WD11L-GR	108
WD11R-BR	108
WD11R-GR	108
WD12PL	118
WD12PR	118
WD13PL	118
WD13PR	118
WD16PL	120
WD16PR	120
WD17PL	120
WD17PR	120
WD21L-BR	97
WD21L-GR	97
WD21R-BR	97
WD21R-GR	97
WD22L-BR	97
WD22L-GR	97
WD22R-BR	97
WD22R-GR	97
WD32L-BR	108
WD32L-GR	108
WD32R-BR	108
WD32R-GR	108
WD100	116
WD151L.001	113
WD151L.001	113
WD151L.101	104
WD151L.101	104
WD151L.103	105
WD151L.103	105
WD151L.201	94
WD151L.201	94
WD151L.202	93
WD151L.202	93
WD151L.203	95
WD151L.203	95
WD151L.302	103
WD151L.302	103
WD151R.001	113
WD151R.001	113
WD151R.101	104
WD151R.101	104
WD151R.103	105
WD151R.103	105
WD151R.201	94
WD151R.201	94
WD151R.202	93
WD151R.202	93
WD151R.203	95
WD151R.203	95
WD151R.302	103
WD151R.302	103
WD152L.001	113
WD152L.001	113
WD152L.101	104

Артикул	№ страницы
WD152L.101	104
WD152L.201	94
WD152L.201	94
WD152L.202	93
WD152L.202	93
WD152L.302	103
WD152L.302	103
WD152R.001	113
WD152R.001	113
WD152R.101	104
WD152R.101	104
WD152R.201	94
WD152R.201	94
WD152R.202	93
WD152R.202	93
WD152R.302	103
WD152R.302	103
WD-153L.001	114
WD-153L.001	114
WD-153L.101	105
WD-153L.101	105
WD-153L.201	95
WD-153L.201	95
WD-153L.202	94
WD-153L.202	94
WD-153L.203	95
WD-153L.203	95
WD-153L.302	104
WD-153L.302	104
WD-153R.001	114
WD-153R.001	114
WD-153R.101	105
WD-153R.101	105
WD-153R.201	95
WD-153R.201	95
WD-153R.202	94
WD-153R.202	94
WD-153R.203	95
WD-153R.203	95
WD-153R.302	104
WD-153R.302	104
WD161L.001	113
WD161L.001	113
WD161L.101	104
WD161L.101	104
WD161L.201	94
WD161L.201	94
WD161L.202	93
WD161L.202	93
WD161L.302	103
WD161L.302	103
WD161R.001	113
WD161R.001	113
WD161R.101	104
WD161R.101	104
WD161R.201	94
WD161R.201	94
WD161R.202	93
WD161R.202	93
WD161R.302	103
WD161R.302	103
WD162L.001	113
WD162L.001	113
WD162L.101	104
WD162L.101	104
WD162L.201	94
WD162L.201	94
WD162L.202	93
WD162L.202	93
WD162L.302	103
WD162L.302	103

Артикул	№ страницы
WD162L.302	103
WD162R.001	113
WD162R.001	113
WD162R.101	104
WD162R.101	104
WD162R.201	94
WD162R.201	94
WD162R.202	93
WD162R.202	93
WD162R.302	103
WD162R.302	103
WD-163L.001	114
WD-163L.001	114
WD-163L.101	105
WD-163L.101	105
WD-163L.201	95
WD-163L.201	95
WD-163L.202	94
WD-163L.202	94
WD-163L.302	104
WD-163L.302	104
WD-163R.001	114
WD-163R.001	114
WD-163R.101	105
WD-163R.101	105
WD-163R.201	95
WD-163R.201	95
WD-163R.202	94
WD-163R.202	94
WD-163R.302	104
WD-163R.302	104
WD250L.101	103
WD250L.101	103
WD250L.201	93
WD250L.201	93
WD250L.202	92
WD250L.202	92
WD250L.302	102
WD250L.302	102
WD250LA.202	92
WD250LA.202	92
WD250LA.302	102
WD250LA.302	102
WD250R.001	113
WD250R.001	113
WD250R.101	103
WD250R.101	103
WD250R.201	93
WD250R.201	93
WD250R.202	92
WD250R.202	92
WD250R.302	102
WD250R.302	102
WD250RA.202	92
WD250RA.202	92
WD250RA.302	102
WD250RA.302	102
WD260L.101	103
WD260L.101	103
WD260L.201	93
WD260L.201	93
WD260L.202	92
WD260L.202	92
WD260L.302	102
WD260L.302	102
WD260LA.202	92
WD260LA.202	92
WD260LA.302	102
WD260LA.302	102
WD260R.001	113

БЫСТРЫЙ ПОИСК

Артикул	№ страницы
WD260R.001	113
WD260R.101	103
WD260R.101	103
WD260R.201	93
WD260R.201	93
WD260R.202	92
WD260R.202	92
WD260R.302	102
WD260R.302	102
WD260RA.202	92
WD260RA.202	92
WD260RA.302	102
WD260RA.302	102
WD350L.202	92
WD350L.202	92
WD350L.302	102
WD350L.302	102
WD350R.202	92
WD350R.202	92
WD350R.302	102
WD350R.302	102
WD360L.202	92
WD360L.202	92
WD360L.302	102
WD360L.302	102
WD360R.202	92
WD360R.202	92
WD360R.302	102
WD360R.302	102
WD403L.001	112
WD403L.001	112
WD403L.101	101
WD403L.101	101
WD403L.103	101
WD403L.103	101
WD403L.201	91

Артикул	№ страницы
WD403L.201	91
WD403L.202	91
WD403L.202	91
WD403L.203	91
WD403L.203	91
WD403L.302	101
WD403L.302	101
WD403R.001	112
WD403R.001	112
WD403R.101	101
WD403R.101	101
WD403R.103	101
WD403R.103	101
WD403R.108	122
WD403R.108	122
WD403R.201	91
WD403R.201	91
WD403R.202	91
WD403R.202	91
WD403R.203	91
WD403R.203	91
WD403R.302	101
WD403R.302	101
WD404L.001	112
WD404L.001	112
WD404L.101	101
WD404L.101	101
WD404L.201	91
WD404L.201	91
WD404L.202	91
WD404L.202	91
WD404L.302	101
WD404L.302	101
WD404R.001	112
WD404R.001	112
WD404R.101	101

Артикул	№ страницы
WD404R.101	101
WD404R.201	91
WD404R.201	91
WD404R.202	91
WD404R.202	91
WD404R.302	101
WD404R.302	101
WD2011	98
WD2013	111
WD2014	111
WD2028	110
WD2031	98
WD2033	106
WD2034L-BK	106
WD2034L-BR	106
WD2034L-GR	106
WD2034R-BK	106
WD2034R-BR	106
WD2034R-GR	106
WH011	115
WH013	115
WL32	109
WL0200	123
WL0202	125
WL2012	123
WL2021-BR	124
WL2021-SL	124
WL2022-BR	124
WL2022-SL	124
B802	158
M3x25S	252
M6x12BP	249
M8x12B	249
CB132-450	148
CB132-500	148

**АЛЮТЕХ ВОРОТНЫЕ СИСТЕМЫ –
ПРЕДПРИЯТИЕ ГРУППЫ КОМПАНИЙ АЛЮТЕХ**

ГРУППА КОМПАНИЙ АЛЮТЕХ

Группа компаний Алютех объединяет 5 производственных предприятия и 22 сбытовых подразделения, расположенных на территории России, Украины и Беларуси.

ВЫПУСКАЕМАЯ ПРОДУКЦИЯ

- Сэндвич-панели для секционных ворот.
- Алюминиевые экструдированные профили для секционных ворот и роллетных систем.
- Стальные направляющие профили, кронштейны, соединительные пластины и другие комплектующие для секционных ворот.
- Алюминиевые профильные системы для строительства.
- Алюминиевые и стальные профили роликовой прокатки, комплектующие и аксессуары для роллетных систем.
- Алюминиевые оконные отливы и сопутствующие элементы.
- Гаражные и промышленные секционные ворота.
- Боковые двери.
- Въездные ворота (распашные и откатные ворота, калитки).

АЛЮТЕХ ВОРОТНЫЕ СИСТЕМЫ

Современное высокоэффективное промышленное предприятие, входящее в ГРУППУ КОМПАНИЙ АЛЮТЕХ. Площадь производственных помещений – более 50 000 м².



АЛЮТЕХ ВОРОТНЫЕ СИСТЕМЫ занимается производством:

- сэндвич-панелей для секционных ворот;
- стальных направляющих профилей, радиусных элементов, кронштейнов, соединительных пластин и других комплектующих для секционных ворот;
- Гаражных, промышленных и панорамных секционных ворот.
- Боковых дверей.
- Въездных ворот (распашных и откатных, калиток).

Производство алюминиевых экструдированных профилей для секционных ворот осуществляется на предприятии ГК АЛЮТЕХ АЛЮМИНТЕХНО.

АЛЮТЕХ ВОРОТНЫЕ СИСТЕМЫ ориентировано на производство секционных гаражных и промышленных ворот для рынков России, Украины, Беларуси, Восточной и Западной Европы.

Собственное производство секционных ворот дает возможность адекватно оценивать качество производимой воротной комплектации и быстро реагировать на запросы рынка.

На предприятии осуществляется мониторинг процессов на всех стадиях жизненного цикла продукции – начиная от проектирования до поставки готовой продукции клиентам – проводится контроль качества закупаемых для производства сырья и комплектующих, операционный контроль в процессе изготовления, контроль качества готовой продукции, условий ее хранения. Для изготовления секционных ворот используется сырье лучших европейских поставщиков, применяются самые современные технологии и новейшее оборудование.

АЛЮТЕХ ВОРОТНЫЕ СИСТЕМЫ прошло сертификационный аудит по новому стандарту ISO 9001: 2008 года, что подтверждено сертификатом TUV Rheinland InterCert № 75 10070322.



ЛИНИЯ ПО ПРОИЗВОДСТВУ СЭНДВИЧ-ПАНЕЛЕЙ

Предприятие оснащено современной, высокопроизводительной линией одного из ведущих производителей оборудования для изготовления полиуретановых сэндвич-панелей компании Siempelkamp (Германия).

В составе линии – пеногенератор фирмы Krauss Maffei (Германия), которая является одним из мировых лидеров по производству полиуретановых машин.



При производстве сэндвич-панели «Алютех» используется качественное сырье от ведущих производителей.

Все вещества, применяемые для изготовления пенополиуретанового утеплителя, являются экологически-чистыми и соответствуют соглашениям, принятым Монреальским протоколом 1987 года по веществам, разрушающим озоновый слой, со всеми последующими корректировками.

ЛИНИЯ ПО ПРОИЗВОДСТВУ СТАЛЬНЫХ ПРОФИЛЕЙ

Производство стальных профилей осуществляется на высокотехнологичной европейской автоматизированной линии, позволяющей выпускать стальные профили без повреждений цинкового покрытия с высокой точностью выполняемых размеров. На данный момент на линии производится 14 видов профилей (направляющие профили, С-профили, профили для системы телескопического подвеса).

На предприятии внедрена система контроля геометрии и качества профиля в процессе производства.



ПРОИЗВОДСТВО ЭКСТРУДИРОВАННЫХ АЛЮМИНИЕВЫХ ПРОФИЛЕЙ ДЛЯ СЕКЦИОННЫХ ВОРОТ

Производство экструдированных алюминиевых профилей для секционных ворот, их последующая окраска и анодирование осуществляются на АЛЮМИНТЕХНО. Предприятие оснащено оборудованием ведущих производителей США, Германии, Италии, Великобритании, Канады и др. На заводе реализован полный цикл производства: от плавки первичного алюминия до выпуска прессованных профилей и их окраски. Главные составляющие производства – современный литейный комплекс, высокотехнологичная прессовая линия и передовое покрасочное производство.

Производство по окраске и анодированию профилей соответствует требованиям международного стандарта Qualicoat и Qualanod, что подтверждено соответствующими сертификатами.



Алюминиевые профили, производимые на АЛЮМИНТЕХНО используются для:

- производства панорамных панелей;
- обрамления полотна секционных ворот и калитки.

ПРОИЗВОДСТВО СТАЛЬНЫХ КОМПЛЕКТУЮЩИХ



Применение специальной оснастки и постоянный контроль на всех стадиях производства деталей позволяет производить комплектующие для секционных ворот постоянно высокого качества. Сочетание универсального оборудования для обработки давлением с применением специальной оснастки обеспечивает высокую гибкость производства, что позволяет в максимально короткие сроки осуществлять внедрение новейших разработок. Для изготовления особоточных деталей применяются высокоточные станки с числовым программным управлением.

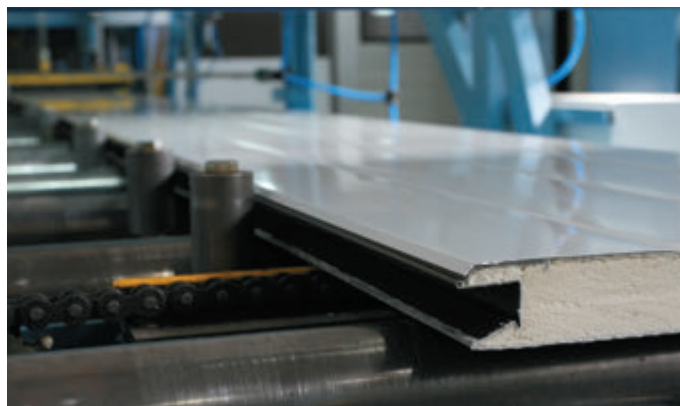


ЛИНИЯ ПО СБОРКЕ ВОРОТ

На АЛЮТЕХ ВОРОТНЫЕ СИСТЕМЫ используется высокотехнологическое оборудование, специально изготовленное для производства секционных ворот.

Производство ворот охвачено компьютерной сетью, позволяющей отслеживать и контролировать каждое изделие и сводить срок изготовления ворот к минимуму. Каждые ворота проходят через руки специалистов высокого уровня.

Передовые технологии и квалифицированный персонал обеспечивают производство высококонкурентной продукции.



АЛЮТЕХ ВОРОТНЫЕ СИСТЕМЫ производит следующие виды секционных ворот:

- гаражные секционные ворота с торсионным валом и пружинами растяжения;
- промышленные секционные ворота (10 видов);
- алюминиевые панорамные секционные ворота;
- калитку в фасаде с секционными воротами.

Качество и безопасность секционных ворот соответствуют требованиям европейских стандартов EN и подтверждены сертификатом CE.

В целях рекламной поддержки предприятие предоставляет рекламно-информационные (буклеты, проспекты и т.п.) и информационно-технические материалы (каталоги продукции, техническую документацию, инструкции по монтажу и т.п.)

СЕРТИФИКАТЫ



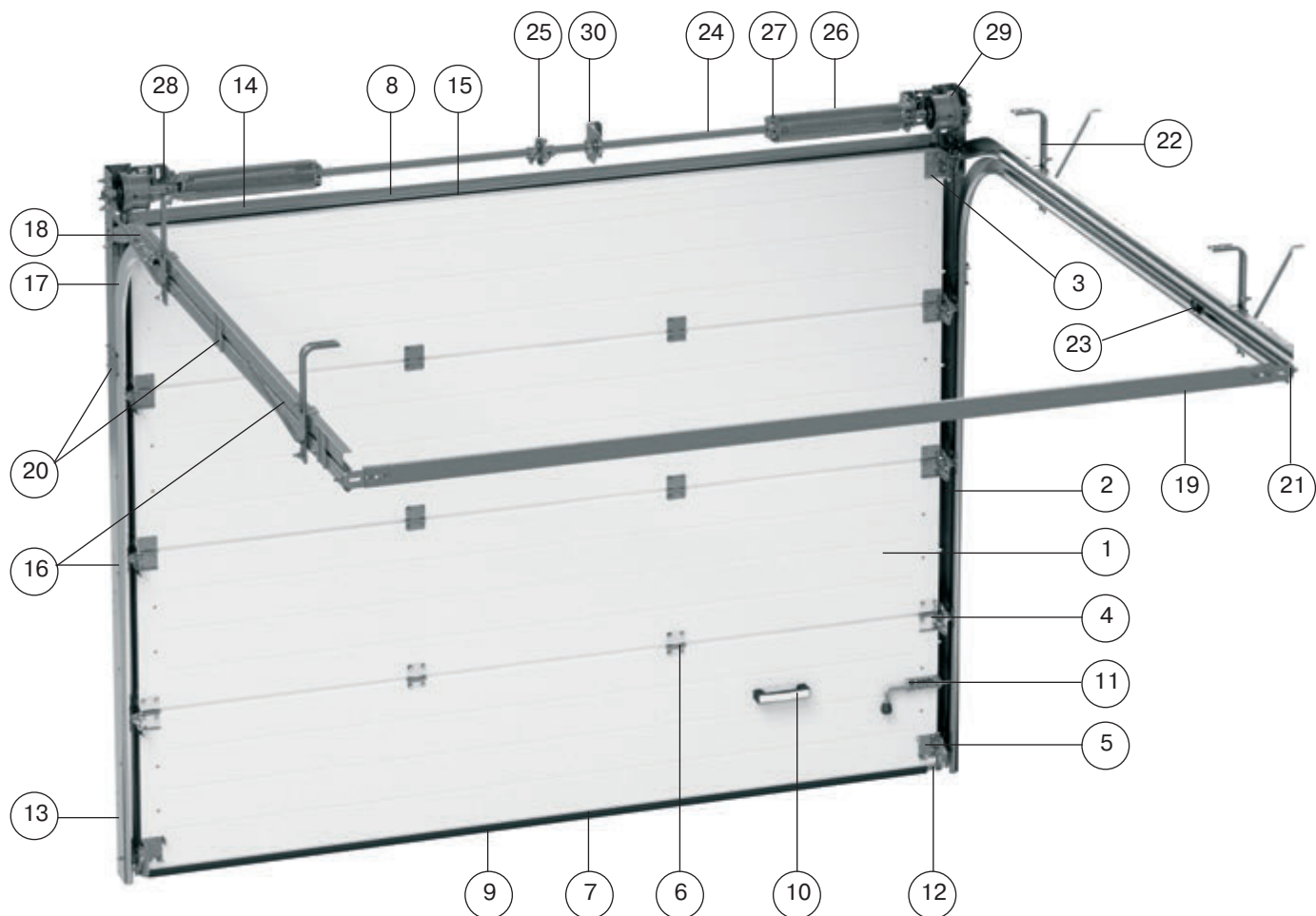


The image shows a detailed 3D cutaway rendering of a torsion spring system for a sectional garage door. It features a central metal shaft with a double-flute torsion spring wound around it. The spring is supported by two metal brackets, one at the top and one at the bottom, which are mounted on a concrete wall. The shaft is connected to the door's lifting cables via pulleys and brackets. The rendering is semi-transparent, revealing the internal components of the spring and the mounting hardware.

**СЕКЦИОННЫЕ ВОРОТА
С ТОРСИОННЫМ ВАЛОМ**

КОНСТРУКЦИЯ СЕКЦИОННЫХ ВОРОТ С ТОРСИОННЫМ ВАЛОМ

КОНСТРУКЦИЯ ГАРАЖНЫХ СЕКЦИОННЫХ ВОРОТ СТАНДАРТНОГО ТИПА МОНТАЖА



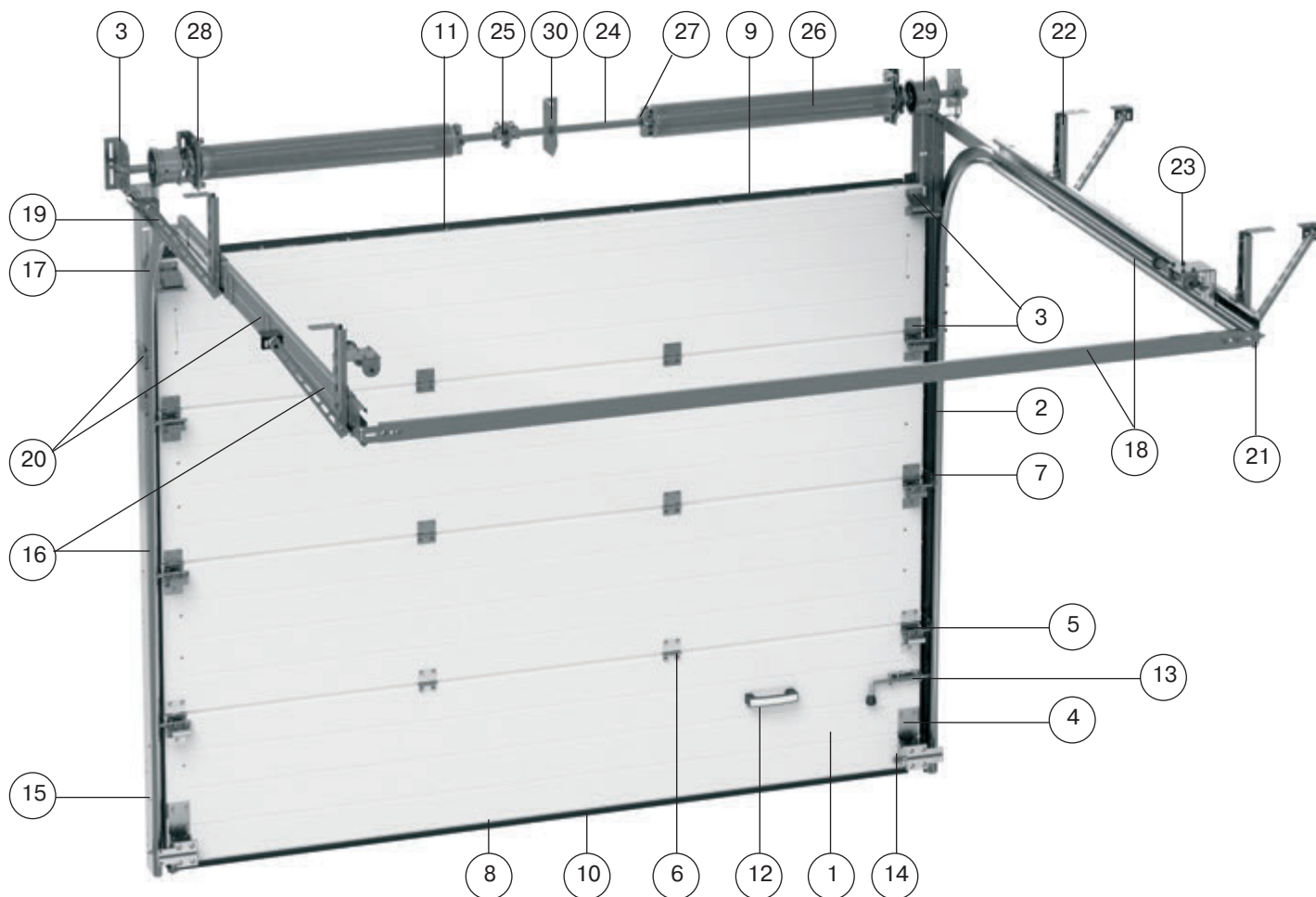
Секционные ворота АЛЮТЕХ соответствуют требованиям Европейских стандартов безопасности EN 12604 и EN 12453.

№	Наименование
Полотно ворот	
1	Сэндвич-панель
2	Накладка боковая
3	Кронштейн верхний
4	Кронштейн боковой
5	Кронштейн нижний
6	Петля промежуточная
7	Профиль концевой (нижний)
8	Профиль концевой (верхний)
9	Вставка уплотнительная (нижняя)
10	Ручка
11	Засов
12	Упор нижний
Системы направляющих и подвеса	
13	Профиль угловой
14	Профиль передний (нащельник)
15	Вставка уплотнительная

№	Наименование
16	Профиль направляющий
17	Элемент радиусный
18	Узел направляющий передний
19	С-профиль
20	Пластины соединительные
21	Кронштейн мерной планки
22	Телескопический подвес
23	Ограничитель
Торсионный вал	
24	Вал
25	Муфта соединительная
26	Пружина
27	Наконечник пружинный
28	Муфта предохранительная храповая
29	Барaban
30	Кронштейн промежуточный

КОНСТРУКЦИЯ СЕКЦИОННЫХ ВОРОТ С ТОРСИОННЫМ ВАЛОМ

КОНСТРУКЦИЯ ПРОМЫШЛЕННЫХ ВОРОТ СТАНДАРТНОГО ТИПА МОНТАЖА



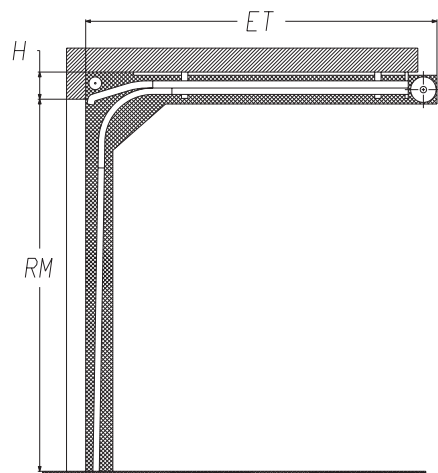
Секционные ворота АЛЮТЕХ соответствуют требованиям Европейских стандартов безопасности EN 12604 и EN 12453.

№	Наименование
Полотно ворот	
1	Сэндвич-панель
2	Накладка боковая
3	Кронштейн боковой
4	Кронштейн нижний
5	Накладка роликовая
6	Петля промежуточная
7	Ролик ходовой
8	Профиль концевой (нижний)
9	Профиль концевой (верхний)
10	Вставка уплотнительная (нижняя)
11	Вставка уплотнительная (верхняя)
12	Ручка
13	Засов
14	Упор нижний
Системы направляющих и подвеса	
15	Профиль угловой

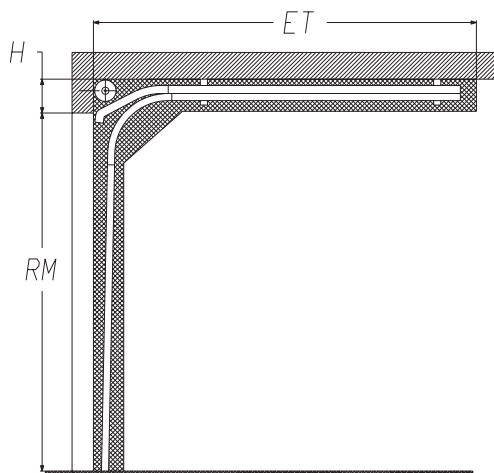
№	Наименование
16	Профиль направляющий
17	Элемент радиусный
18	С-профиль
19	Узел передний
20	Пластины соединительные
21	Кронштейн мерной планки
22	Телескопический подвес
23	Демпфер
Торсионный вал	
24	Вал
25	Муфта соединительная
26	Пружина
27	Наконечник пружинный
28	Муфта предохранительная храповая
29	Барaban
30	Кронштейн промежуточный
31	Кронштейн боковой

КОНСТРУКЦИЯ СЕКЦИОННЫХ ВОРОТ С ТОРСИОННЫМ ВАЛОМ

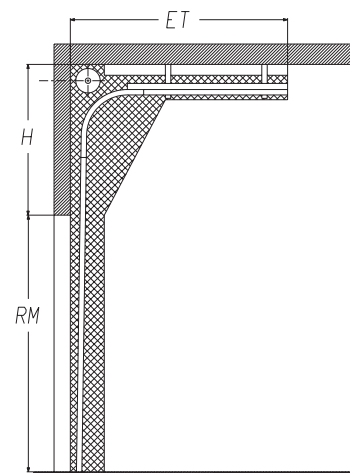
ТИПЫ МОНТАЖА ГАРАЖНЫХ СЕКЦИОННЫХ ВОРОТ С ТОРСИОННЫМ ВАЛОМ



Низкий тип монтажа



Стандартный тип монтажа

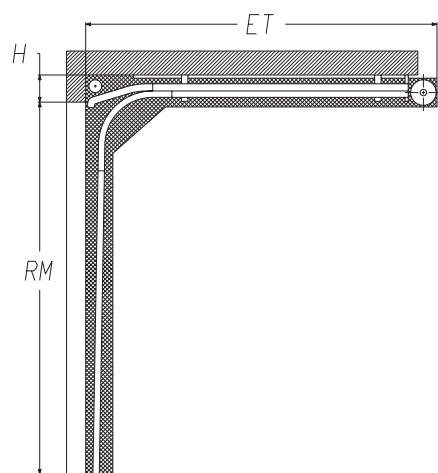


Высокий тип монтажа

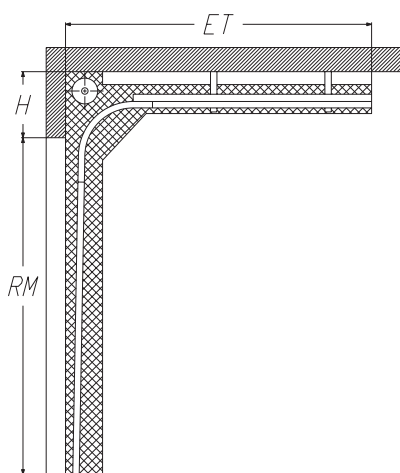
H – высота перемычки, мм
RM – высота проема, мм
ET – глубина входа ворот внутрь помещения

Тип монтажа	Минимальная высота перемычки (H), мм
Низкий монтаж	100
Стандартный монтаж	210
Высокий монтаж с верхним расположением вала	900

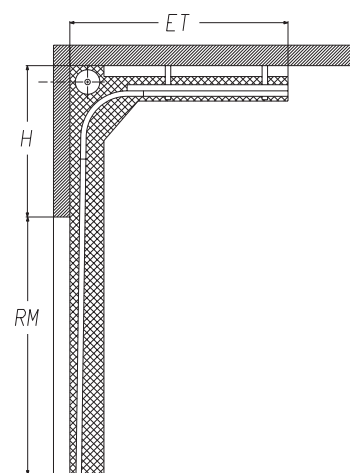
ТИПЫ МОНТАЖА ПРОМЫШЛЕННЫХ СЕКЦИОННЫХ ВОРОТ С ТОРСИОННЫМ ВАЛОМ
ОДНОВАЛЬНАЯ СИСТЕМА БАЛАНСИРОВКИ ПОЛОТНА



Низкий тип монтажа



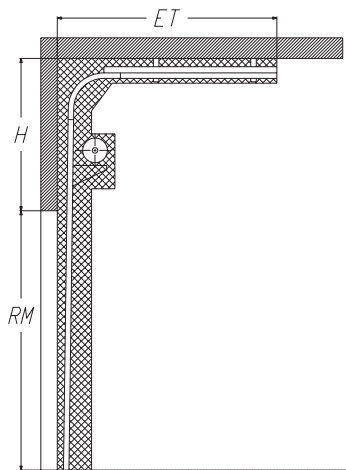
Стандартный тип монтажа



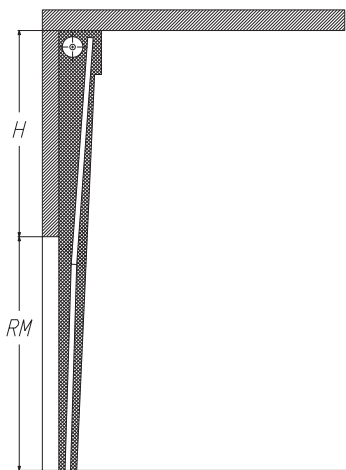
Высокий тип монтажа
с верхним расположением вала

КОНСТРУКЦИЯ СЕКЦИОННЫХ ВОРОТ С ТОРСИОННЫМ ВАЛОМ

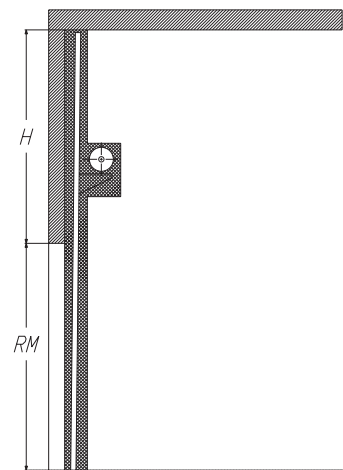
3



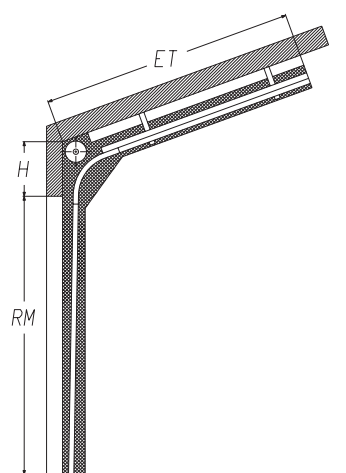
Высокий тип монтажа с нижним расположением вала



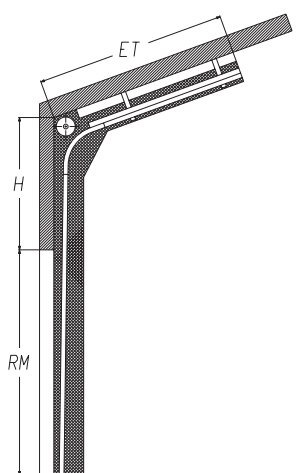
Вертикальный тип монтажа с верхним расположением вала



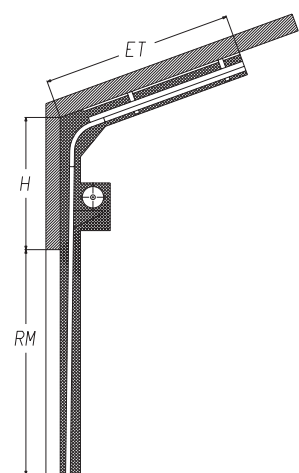
Вертикальный тип монтажа с нижним расположением вала



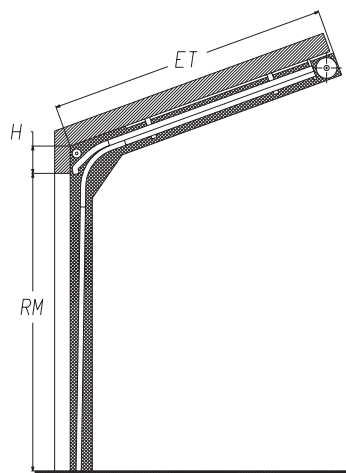
Наклонный тип монтажа



Наклонный высокий тип монтажа с верхним расположением вала



Наклонный высокий тип монтажа с нижним расположением вала



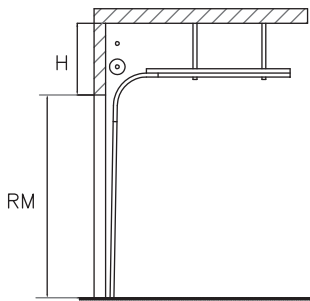
Наклонный низкий тип монтажа

H – высота перемычки, мм
RM – высота проема, мм
ET – глубина входа ворот внутрь помещения

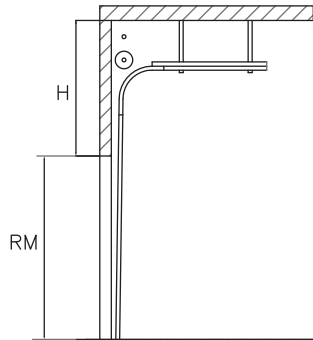
Тип монтажа	Минимальная высота перемычки (H), мм
Низкий монтаж	230
Стандартный монтаж	410
Высокий монтаж с верхним расположением вала	900
Высокий монтаж с нижним расположением вала	1795
Вертикальный монтаж с верхним расположением вала	RM+340
Вертикальный монтаж с нижним расположением вала	RM+340
Наклонный монтаж	490
Наклонный высокий монтаж с верхним расположением вала	900
Наклонный высокий монтаж с нижним расположением вала	1795
Наклонный низкий монтаж	275

КОНСТРУКЦИЯ СЕКЦИОННЫХ ВОРОТ С ТОРСИОННЫМ ВАЛОМ

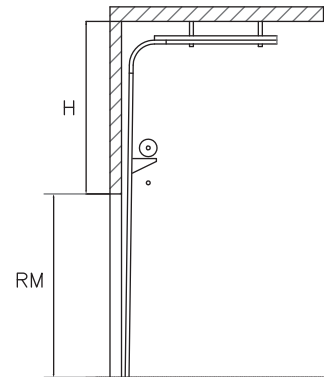
ТИПЫ МОНТАЖА ПРОМЫШЛЕННЫХ СЕКЦИОННЫХ ВОРОТ С ТОРСИОННЫМ ВАЛОМ
ДВУХВАЛЬНАЯ СИСТЕМА БАЛАНСИРОВКИ ПОЛОТНА ВОРОТ



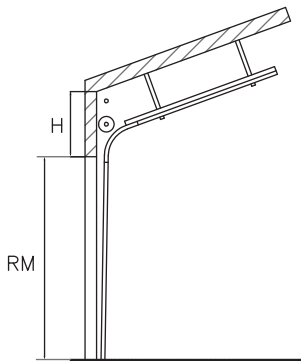
Стандартный тип монтажа



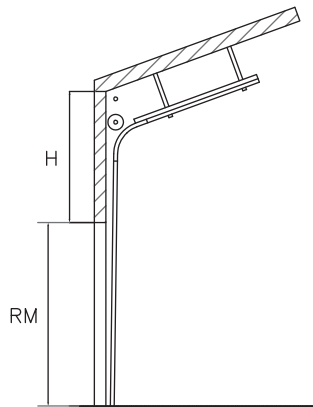
Высокий тип монтажа
с верхним расположением валов



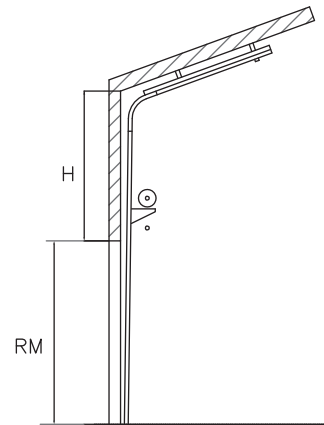
Высокий тип монтажа
с нижним расположением валов



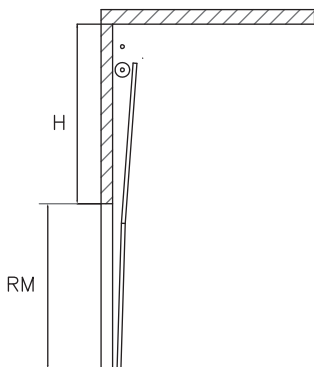
Наклонный тип монтажа



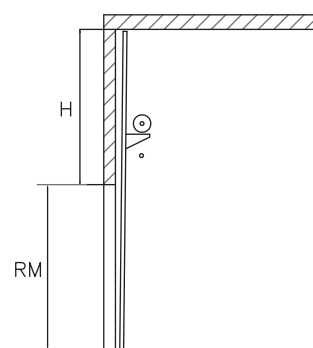
Наклонный высокий тип монтажа
с верхним расположением валов



Наклонный высокий тип монтажа
с нижним расположением валов



Вертикальный тип монтажа
с верхним расположением валов



Вертикальный тип монтажа
с нижним расположением валов

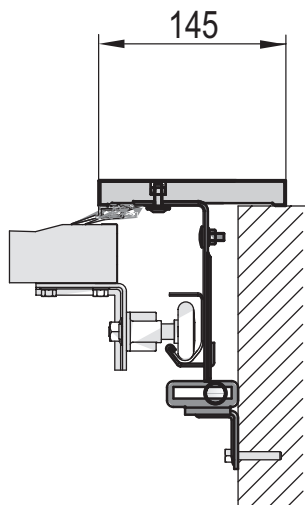
H – высота перемычки, мм
RM – высота проема, мм

Тип монтажа	Минимальная высота перемычки (H), мм
Стандартный тип монтажа	840
Высокий тип монтажа с верхним расположением валов	1275
Высокий тип монтажа с нижним расположением валов	2100
Наклонный тип монтажа	920
Наклонный высокий тип монтажа с верхним расположением валов	1275
Наклонный высокий тип монтажа с нижним расположением валов	2100
Вертикальный тип монтажа с верхним расположением валов	RM+590
Вертикальный тип монтажа с нижним расположением валов	RM+340

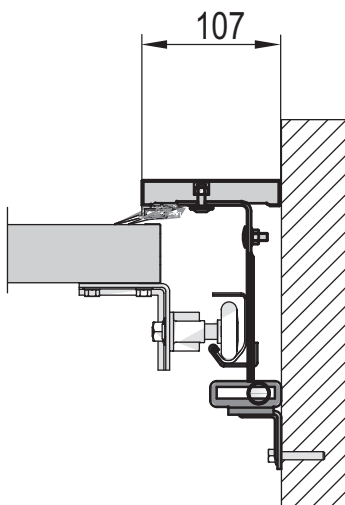
КОНСТРУКЦИЯ СЕКЦИОННЫХ ВОРОТ С ТОРСИОННЫМ ВАЛОМ

ВСТРОЕННЫЙ МОНТАЖ ГАРАЖНЫХ ВОРОТ НИЗКОГО ТИПА МОНТАЖА

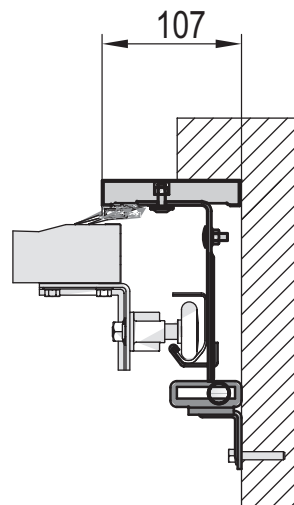
3



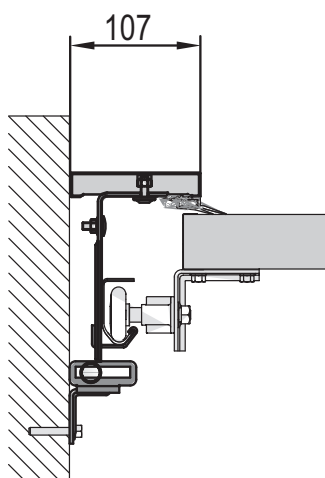
Монтаж перед проемом
Комплект FWO145



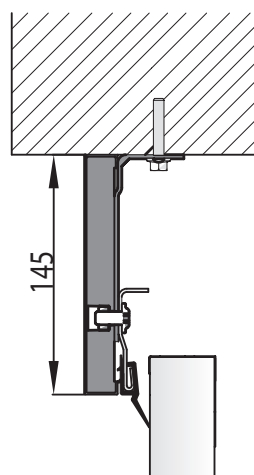
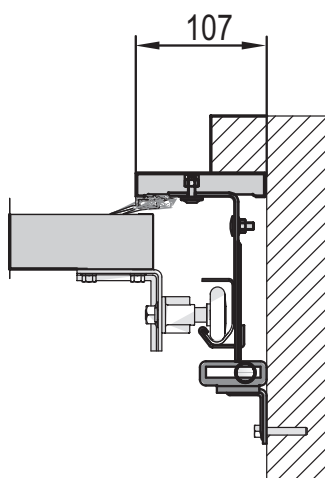
Монтаж в проем
Комплект FWO100



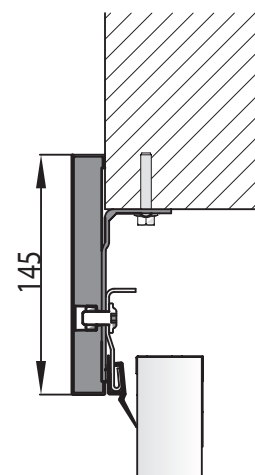
Монтаж за проемом
Комплект FWO100



Комбинированный монтаж
Комплект FWO145



Установка декоративного нащельника



Размеры боковых заплечиков и верхней перемычки:

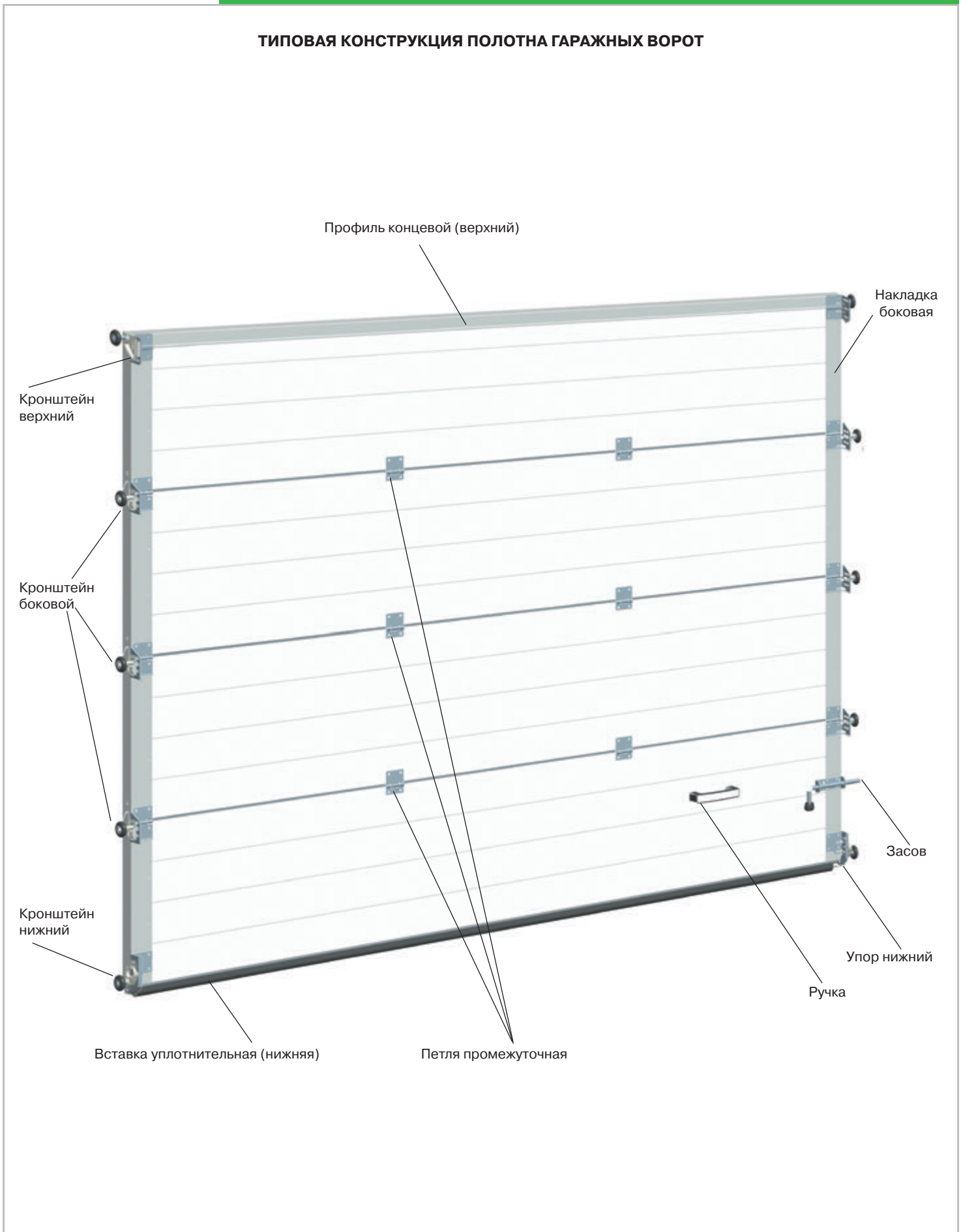
Боковые заплечики	0 - 125 мм
Верхняя перемычка	0 - 145 мм



ПОЛОТНО ВОРОТ

ТИПОВАЯ КОНСТРУКЦИЯ ПОЛОТНА ГАРАЖНЫХ ВОРОТ

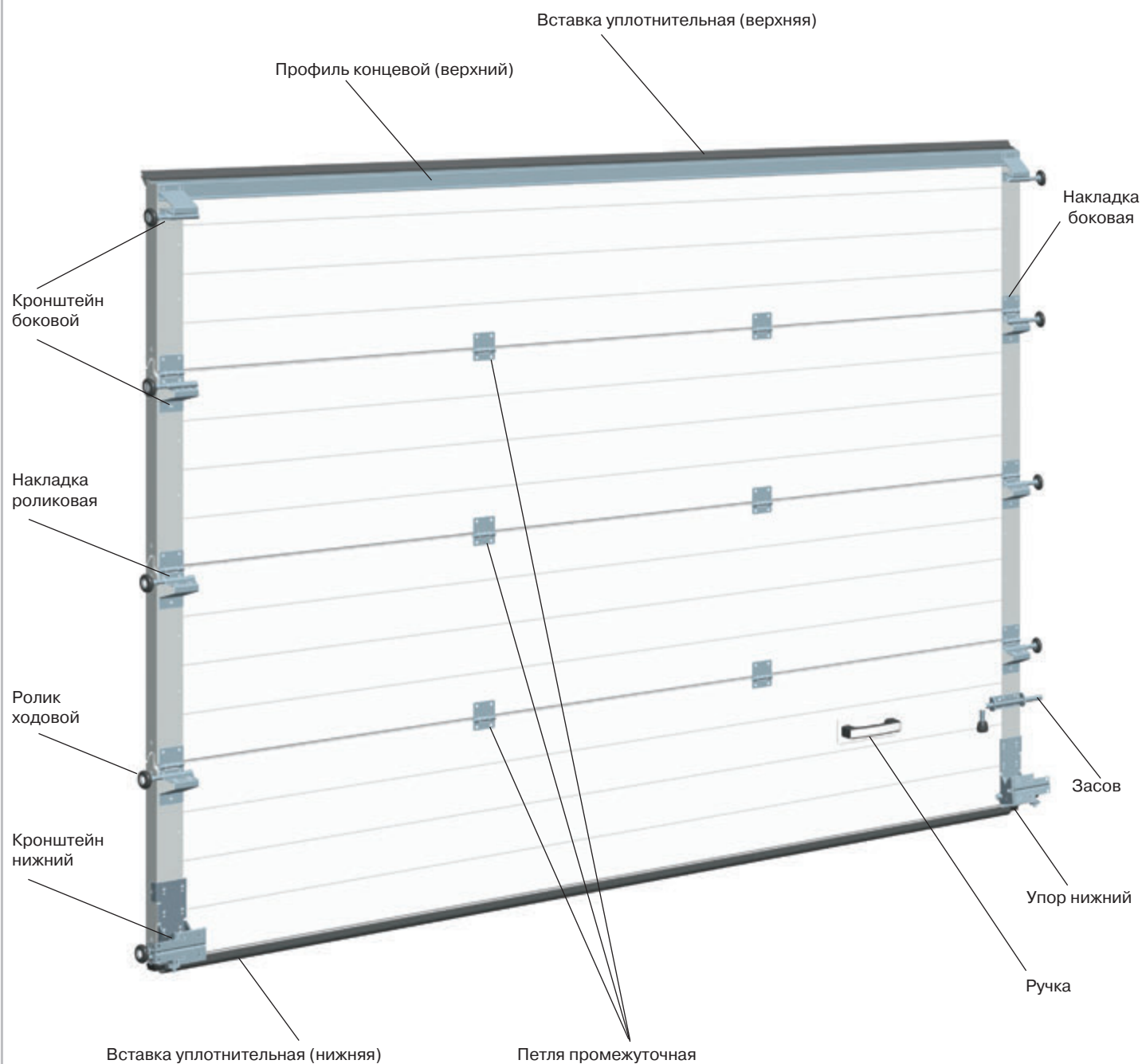
3.1



ПОЛОТНО ВОРОТ

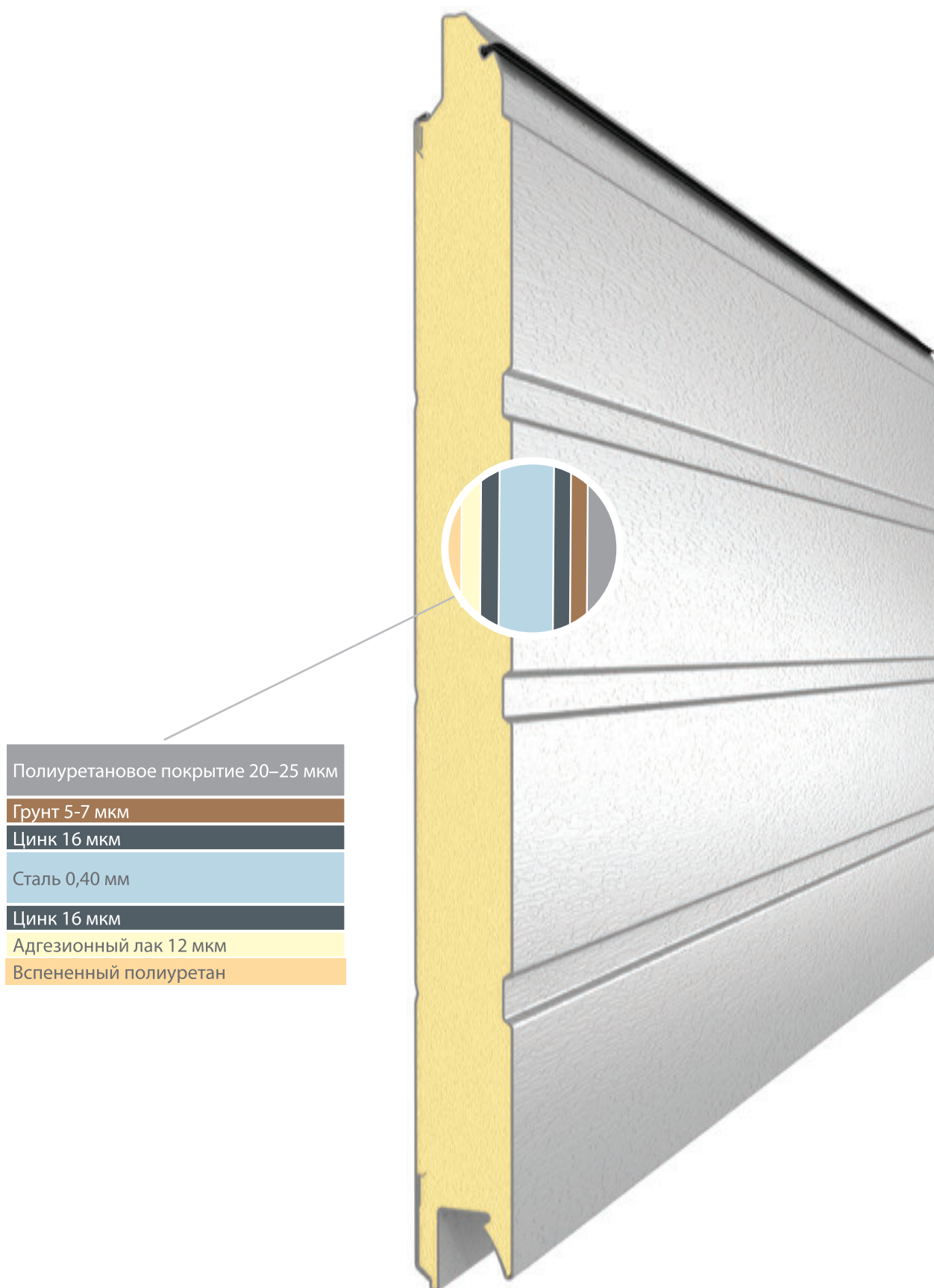
ТИПОВАЯ КОНСТРУКЦИЯ ПОЛОТНА ПРОМЫШЛЕННЫХ ВОРОТ

3.1



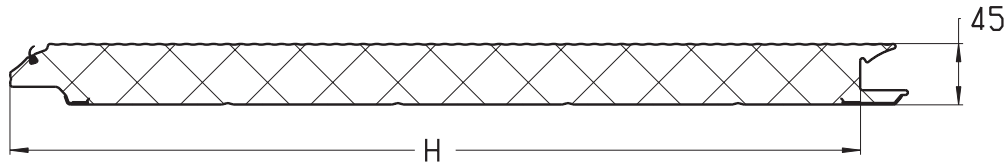
КОНСТРУКЦИЯ СЭНДВИЧ-ПАНЕЛИ С ЗАЩИТОЙ ОТ ЗАЩЕМЛЕНИЯ ПАЛЬЦЕВ

3.1



СЭНДВИЧ-ПАНЕЛИ ДЛЯ ПОЛОТНА ВОРОТ

СЭНДВИЧ-ПАНЕЛИ С РИСУНКОМ «МИКРОВОЛНА»
СТРУКТУРА ПОВЕРХНОСТИ WOODGRAIN



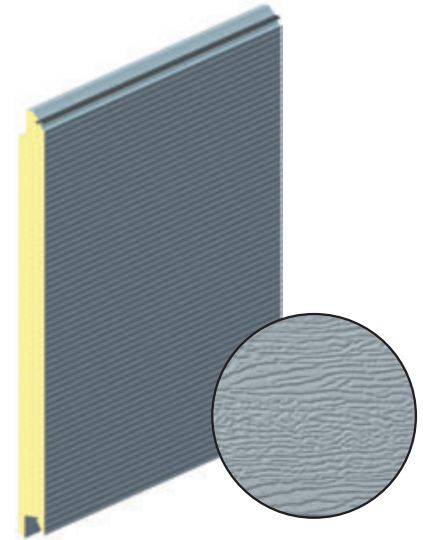
Панель воротная

Наружная сторона: структура поверхности woodgrain с рисунком «микроволна».
Внутренняя сторона: структура поверхности woodgrain с горизонтальными полосами, цвет – бело-серый (близкий RAL9002).

Высота панели, мм 500
Толщина панели, мм 45
Вес, кг/м 5,31
Единица измерения..... м

Арт.	Код	Цвет*	Длина, м	Норма поставки, м
MW1.01-500	401040012	RAL9016	12,2	268,4
MW1.02-500	401040017	RAL8014	12,2	268,4
MW1.03-500	401040011	RAL9006	12,2	268,4
MW1.04-500	401040014	RAL5010	12,2	268,4
MW1.12-500	401040113	RAL3004	9,2	202,4
MW1.09-500	401040021	RAL6005	9,2	202,4
MW1.10-500	401040020	RAL1015	9,2	202,4
MW1.14-500	401040028	ADS703	9,2	202,4
MW1.16-500	401040029	RAL7016	9,2	202,4
MW1.20-500	401041519	RAL8017	9,2	202,4

* Указанные цвета имеют близкое соответствие шкале RAL



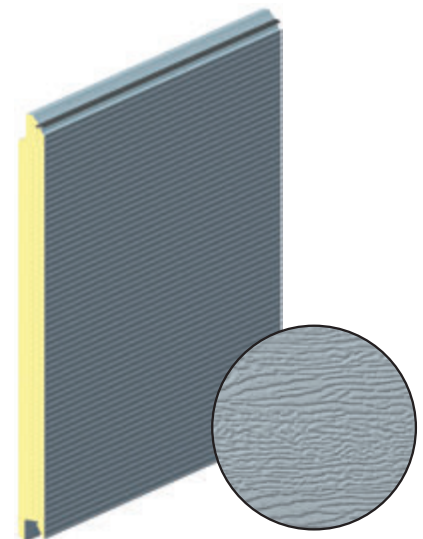
Панель воротная

Наружная сторона: структура поверхности woodgrain с рисунком «микроволна».
Внутренняя сторона: структура поверхности woodgrain с горизонтальными полосами, цвет – бело-серый (близкий RAL9002).

Высота панели, мм 625
Толщина панели, мм 45
Вес, кг/м 6,38
Единица измерения..... м

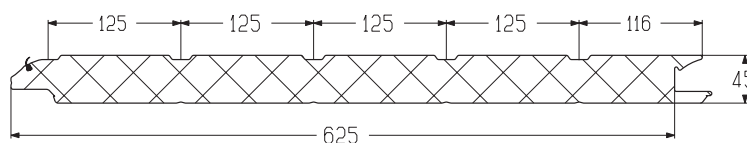
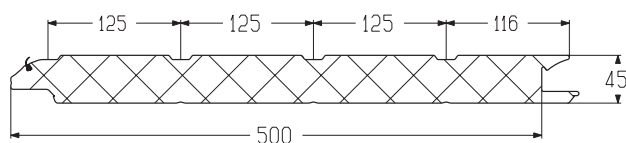
Арт.	Код	Цвет*	Длина, м	Норма поставки, м
MW1.01-625	401090012	RAL9016	12,2	268,4
MW1.02-625	401090017	RAL8014	12,2	268,4
MW1.03-625	401090011	RAL9006	12,2	268,4
MW1.04-625	401090014	RAL5010	12,2	268,4
MW1.12-625	401090113	RAL3004	9,2	202,4
MW1.09-625	401000321	RAL6005	9,2	202,4
MW1.10-625	401000320	RAL1015	9,2	202,4
MW1.14-625	401090028	ADS703	9,2	202,4
MW1.16-625	401090229	RAL7016	9,2	202,4
MW1.20-625	401091219	RAL8017	9,2	202,4

* Указанные цвета имеют близкое соответствие шкале RAL



СЭНДВИЧ-ПАНЕЛИ ДЛЯ ПОЛОТНА ВОРОТ

СЭНДВИЧ-ПАНЕЛИ С РИСУНКОМ S-ГОФР
СТРУКТУРА ПОВЕРХНОСТИ WOODGRAIN



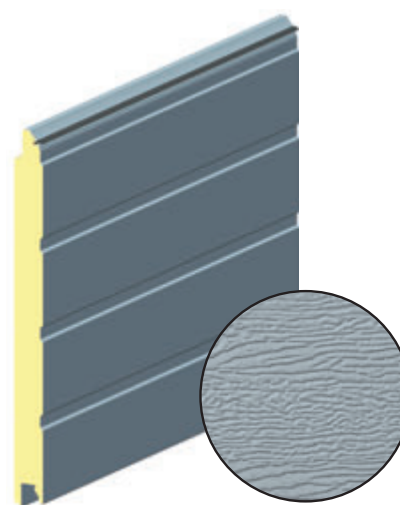
Панель воротная

Наружная сторона: структура поверхности woodgrain с рисунком S-гофр (узкий гофр).
Внутренняя сторона: структура поверхности woodgrain с горизонтальными полосами, цвет – бело-серый (близкий RAL9002).

Высота панели, мм 500
Толщина панели, мм 45
Вес, кг/м 5,37
Единица измерения М

Арт.	Код	Цвет*	Длина, м	Норма поставки, м
RS1.01-500	401040112	RAL9016	12,2	268,4
RS1.02-500	401040117	RAL8014	12,2	268,4
RS1.03-500	401040111	RAL9006	12,2	268,4
RS1.04-500	401040114	RAL5010	12,2	268,4
RS1.12-500	401040213	RAL3004	9,2	202,4
RS1.09-500	401040121	RAL6005	9,2	202,4
RS1.10-500	401040120	RAL1015	9,2	202,4
RS1.14-500	401040128	ADS703	9,2	202,4
RS1.16-500	401040129	RAL7016	9,2	202,4
RS1.20-500	401041419	RAL8017	9,2	202,4

* Указанные цвета имеют близкое соответствие шкале RAL



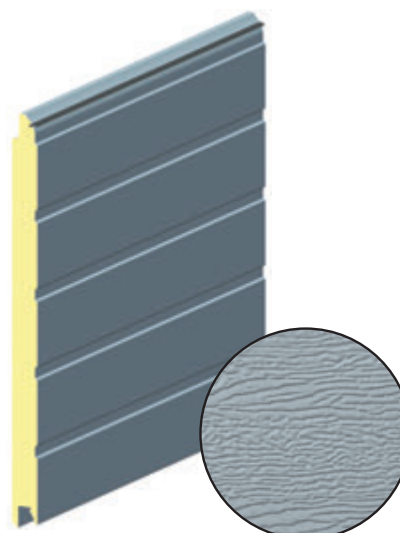
Панель воротная

Наружная сторона: структура поверхности woodgrain с рисунком S-гофр (узкий гофр).
Внутренняя сторона: структура поверхности woodgrain с горизонтальными полосами, цвет – бело-серый (близкий RAL9002).

Высота панели, мм 625
Толщина панели, мм 45
Вес, кг/м 6,43
Единица измерения М

Арт.	Код	Цвет*	Длина, м	Норма поставки, м
RS1.01-625	401090112	RAL9016	12,2	268,4
RS1.02-625	401090117	RAL8014	12,2	268,4
RS1.03-625	401090111	RAL9006	12,2	268,4
RS1.04-625	401090114	RAL5010	12,2	268,4
RS1.12-625	401090213	RAL3004	9,2	202,4
RS1.09-625	401000421	RAL6005	9,2	202,4
RS1.10-625	401000420	RAL1015	9,2	202,4
RS1.14-625	401090128	ADS703	9,2	202,4
RS1.16-625	401090329	RAL7016	9,2	202,4
RS1.20-625	401091119	RAL8017	9,2	202,4

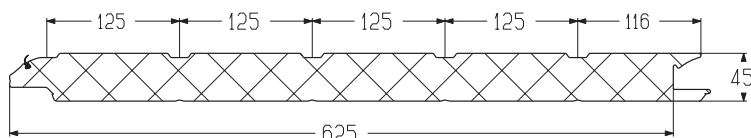
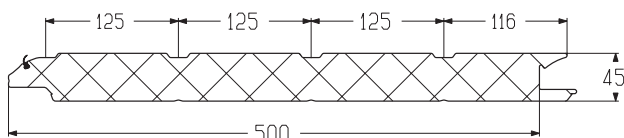
* Указанные цвета имеют близкое соответствие шкале RAL



3.1

СЭНДВИЧ-ПАНЕЛИ ДЛЯ ПОЛОТНА ВОРОТ

СЭНДВИЧ-ПАНЕЛИ С РИСУНКОМ S-ГОФР
СТРУКТУРА ПОВЕРХНОСТИ «ГЛАДКАЯ»



Панель воротная

Наружная сторона: структура поверхности гладкая с рисунком S-гофр (узкий гофр).
Внутренняя сторона: структура поверхности woodgrain с горизонтальными полосами, цвет – бело-серый (близкий RAL9002).

Высота панели, мм 500
Толщина панели, мм 45
Вес, кг/м 5,5
Единица измерения..... М

Арт.	Код	Цвет	Длина, м	Норма поставки, м
RS0.05-500	401040205	Golden Oak	9,2	202,4
RS0.06-500	401040206	Dark Oak	9,2	202,4
RS0.07-500	401040207	Cherry	9,2	202,4



Панель воротная

Наружная сторона: структура поверхности «гладкая» с рисунком S-гофр (узкий гофр).
Внутренняя сторона: структура поверхности woodgrain с горизонтальными полосами, цвет – бело-серый (близкий RAL9002).

Высота панели, мм 625
Толщина панели, мм 45
Вес, кг/м 6,57
Единица измерения..... М

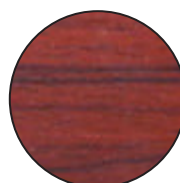
Арт.	Код	Цвет	Длина, м	Норма поставки, м
RS0.05-625	401090105	Golden Oak	9,2	202,4
RS0.06-625	401090106	Dark Oak	9,2	202,4
RS0.07-625	401090107	Cherry	9,2	202,4



Golden Oak



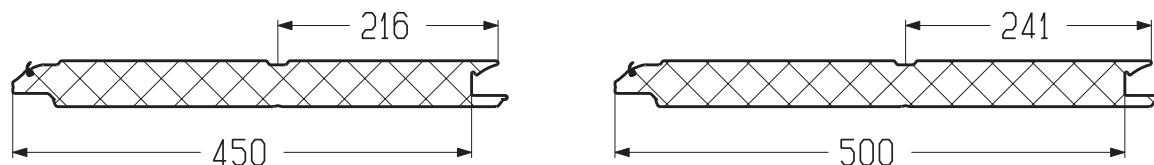
Dark Oak



Cherry

СЭНДВИЧ-ПАНЕЛИ ДЛЯ ПОЛОТНА ВОРОТ

СЭНДВИЧ-ПАНЕЛИ С РИСУНКОМ М-ГОФР
СТРУКТУРА ПОВЕРХНОСТИ WOODGRAIN



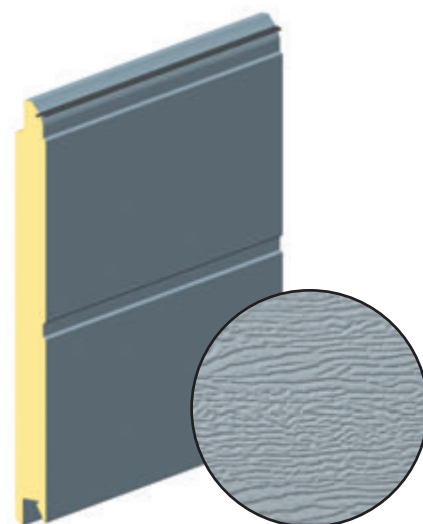
Панель воротная

Наружная сторона: структура поверхности woodgrain с рисунком М-гофр (средний гофр).
Внутренняя сторона: структура поверхности woodgrain с горизонтальными полосами, цвет – бело-серый (близкий RAL9002).

Толщина панели, мм45
Единица измерения..... М

Арт.	Код	Цвет*	Высота панели, мм	Вес, кг/м	Длина, м	Норма поставки, м
RM1.01-450	401020612	RAL9016	450	4,83	9,2	202,4
RM1.01-500	401020712	RAL9016	500	5,37	9,2	202,4
RM1.02-450	401022717	RAL8014	450	4,83	9,2	202,4
RM1.02-500	401043017	RAL8014	500	5,37	9,2	202,4

* Указанные цвета имеют близкое соответствие шкале RAL



СЭНДВИЧ-ПАНЕЛИ С РИСУНКОМ М-ГОФР
СТРУКТУРА ПОВЕРХНОСТИ «ГЛАДКАЯ»

Панель воротная

Наружная сторона: структура поверхности «гладкая» с рисунком М-гофр (средний гофр).
Внутренняя сторона: структура поверхности woodgrain с горизонтальными полосами, цвет – бело-серый (близкий RAL9002).

Толщина панели, мм45
Единица измерения..... М

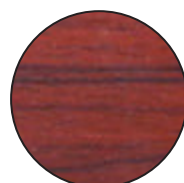
Арт.	Код	Цвет*	Высота панели, мм	Вес, кг/м	Длина, м	Норма поставки, м
RM0.05-450	401020105	Golden Oak	450	4,96	9,2	202,4
RM0.05-500	401020205	Golden Oak	500	5,50	9,2	202,4
RM0.06-450	401022906	Dark Oak	450	4,96	9,2	202,4
RM0.06-500	401043106	Dark Oak	500	5,50	9,2	202,4
RM0.07-450	401020107	Cherry	450	4,96	9,2	202,4
RM0.07-500	401040307	Cherry	500	5,50	9,2	202,4
RM0.01-450	401021812	RAL9016	450	4,96	9,2	202,4
RM0.01-500	401043112	RAL9016	500	5,5	9,2	202,4
RM0.16-450	401020429	RAL7016	450	4,96	9,2	202,4
RM0.16-500	401020529	RAL7016	500	5,5	9,2	202,4



Golden Oak



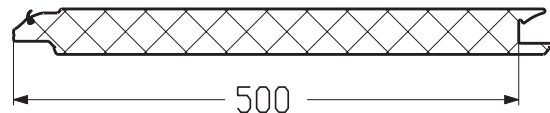
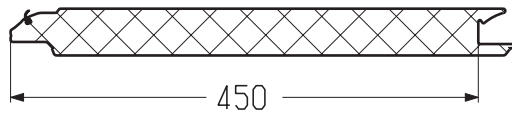
Dark Oak



Cherry

СЭНДВИЧ-ПАНЕЛИ ДЛЯ ПОЛОТНА ВОРОТ

СЭНДВИЧ-ПАНЕЛИ С РИСУНКОМ L-ГОФР
СТРУКТУРА ПОВЕРХНОСТИ WOODGRAIN



Панель воротная

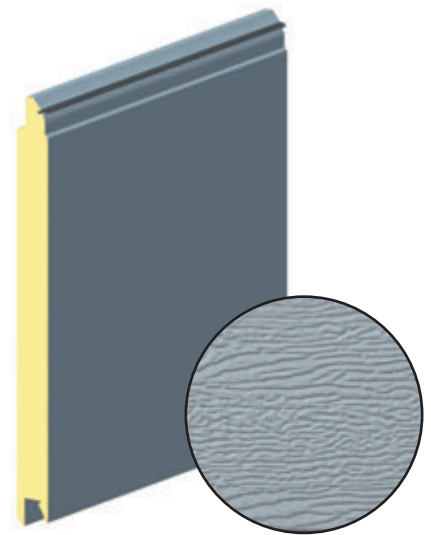
Наружная сторона: структура поверхности woodgrain с рисунком L-гофр (широкий гофр).

Внутренняя сторона: структура поверхности woodgrain с горизонтальными полосами, цвет – бело-серый (близкий RAL9002).

Толщина панели, мм45
Единица измерения..... м

Арт.	Код	Цвет*	Высота панели, мм	Вес, кг/м	Длина, м	Норма поставки, м
RL1.01-450	401040912	RAL9016	450	4,78	9,2	202,4
RL1.01-500	401041012	RAL9016	500	5,31	9,2	202,4
RL1.02-450	401022817	RAL8014	450	4,78	9,2	202,4
RL1.02-500	401043117	RAL8014	500	5,31	9,2	202,4

* Указанные цвета имеют близкое соответствие шкале RAL



СЭНДВИЧ-ПАНЕЛИ С РИСУНКОМ L-ГОФР
СТРУКТУРА ПОВЕРХНОСТИ «ГЛАДКАЯ»

Панель воротная

Наружная сторона: структура поверхности «гладкая» с рисунком L-гофр (широкий гофр).

Внутренняя сторона: структура поверхности woodgrain с горизонтальными полосами, цвет – бело-серый (близкий RAL9002).

Толщина панели, мм45
Единица измерения..... м

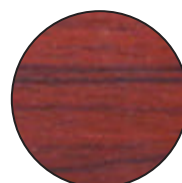
Арт.	Код	Цвет*	Высота панели, мм	Вес, кг/м	Длина, м	Норма поставки, м
RL0.05-450	401042105	Golden Oak	450	4,90	9,2	202,4
RL0.05-500	401042205	Golden Oak	500	5,44	9,2	202,4
RL0.14-450	401020028	ADS703	450	4,90	9,2	202,4
RL0.14-500	401040428	ADS703	500	5,44	9,2	202,4
RL0.06-450	401023006	Dark Oak	450	4,90	9,2	202,4
RL0.06-500	401043206	Dark Oak	500	5,44	9,2	202,4
RL0.07-450	401020207	Cherry	450	4,90	9,2	202,4
RL0.07-500	401040407	Cherry	500	5,44	9,2	202,4
RL0.01-450	401021912	RAL9016	450	4,90	9,2	202,4
RL0.01-500	401043212	RAL9016	500	5,44	9,2	202,4
RL0.16-450	401020529	RAL7016	450	4,90	9,2	202,4
RL0.16-500	401040829	RAL7016	500	5,44	9,2	202,4



Golden Oak



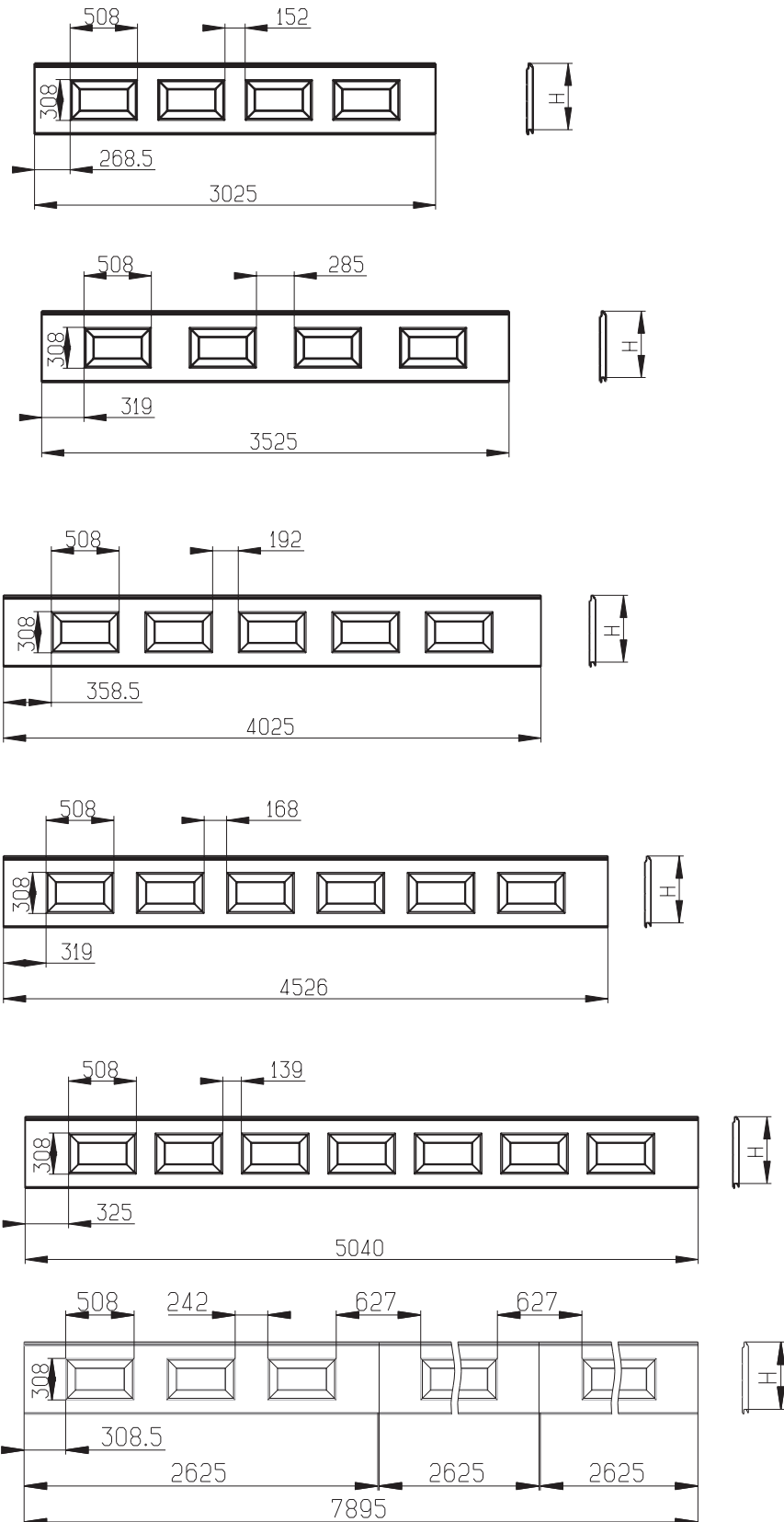
Dark Oak



Cherry

СЭНДВИЧ-ПАНЕЛИ ДЛЯ ПОЛОТНА ВОРОТ

СХЕМАТИЧЕСКОЕ ИЗОБРАЖЕНИЕ СЭНДВИЧ-ПАНЕЛИ С РИСУНКОМ «ФИЛЕНКА»



3.1

СЭНДВИЧ-ПАНЕЛИ ДЛЯ ПОЛОТНА ВОРОТ

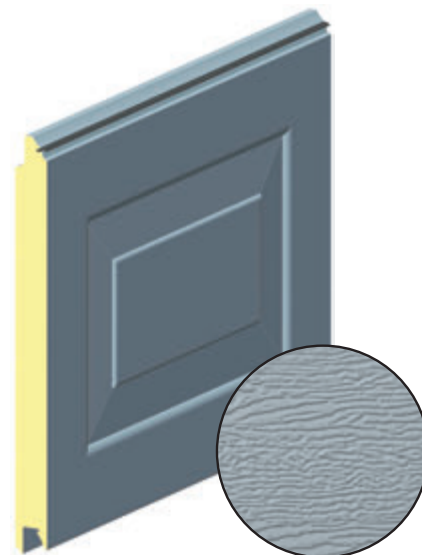
СЭНДВИЧ-ПАНЕЛИ С РИСУНКОМ «ФИЛЕНКА»
СТРУКТУРА ПОВЕРХНОСТИ WOODGRAIN

Панель воротная

Наружная сторона: структура поверхности woodgrain с рисунком «филенка».
Внутренняя сторона: структура поверхности woodgrain с горизонтальными полосами, цвет – бело-серый (близкий RAL9002).

Высота панели, мм 425
Толщина панели, мм 45
Вес, кг/м 4,68
Единица измерения..... М

Арт.	Код	Цвет*	Длина, м	Норма поставки, м
СТ1.01-425-3025	401010712	RAL 9016	3,025	66,55
СТ1.01-425-3525	401010812	RAL 9016	3,525	77,55
СТ1.01-425-4025	401010012	RAL 9016	4,025	88,55
СТ1.01-425-4526	401010112	RAL 9016	4,525	99,55
СТ1.01-425-5040	401010212	RAL 9016	5,040	110,88
СТ1.01-425-7895	401010312	RAL 9016	7,895	173,69
СТ1.02-425-3025	401011317	RAL 8014	3,025	66,55
СТ1.02-425-3525	401011417	RAL 8014	3,525	77,55
СТ1.02-425-4025	401010617	RAL 8014	4,025	88,55
СТ1.02-425-4526	401010717	RAL 8014	4,526	99,55
СТ1.02-425-5040	401010817	RAL 8014	5,040	110,88
СТ1.02-425-7895	401010917	RAL 8014	7,895	173,69



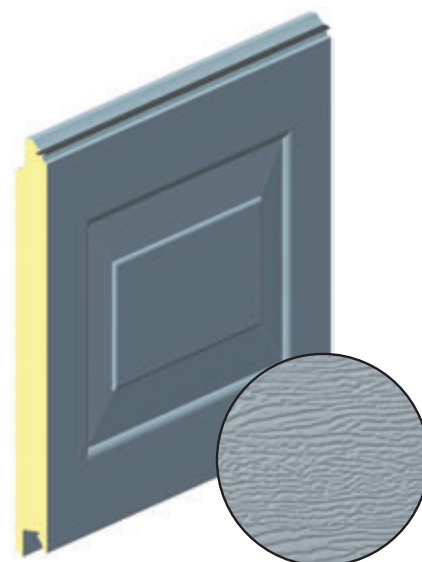
* Указанные цвета имеют близкое соответствие шкале RAL

Панель воротная

Наружная сторона: структура поверхности woodgrain с рисунком «филенка».
Внутренняя сторона: структура поверхности woodgrain с горизонтальными полосами, цвет – бело-серый (близкий RAL9002).

Высота панели, мм 450
Толщина панели, мм 45
Вес, кг/м 4,89
Единица измерения..... М

Арт.	Код	Цвет*	Длина, м	Норма поставки, м
СТ1.01-450-3025	401021112	RAL 9016	3,025	66,55
СТ1.01-450-3525	401021212	RAL 9016	3,525	77,55
СТ1.01-450-4025	401020012	RAL 9016	4,025	88,55
СТ1.01-450-4526	401020112	RAL 9016	4,525	99,55
СТ1.01-450-5040	401020212	RAL 9016	5,040	110,88
СТ1.01-450-7895	401020312	RAL 9016	7,895	173,69
СТ1.02-450-3025	401021417	RAL 8014	3,025	66,55
СТ1.02-450-3525	401021517	RAL 8014	3,525	77,55
СТ1.02-450-4025	401020617	RAL 8014	4,025	88,55
СТ1.02-450-4526	401020717	RAL 8014	4,526	99,55
СТ1.02-450-5040	401020817	RAL 8014	5,040	110,88
СТ1.02-450-7895	401020917	RAL 8014	7,895	173,69



* Указанные цвета имеют близкое соответствие шкале RAL

СЭНДВИЧ-ПАНЕЛИ ДЛЯ ПОЛОТНА ВОРОТ
СЭНДВИЧ-ПАНЕЛИ С РИСУНКОМ «ФИЛЕНКА»
 СТРУКТУРА ПОВЕРХНОСТИ WOODGRAIN

Панель воротная

Наружная сторона: структура поверхности woodgrain
 с рисунком «филенка».
 Внутренняя сторона: структура поверхности woodgrain
 с горизонтальными полосами, цвет – бело-серый (близкий RAL9002).

Высота панели, мм 475
 Толщина панели, мм 45
 Вес, кг/м 5,1
 Единица измерения М

Арт.	Код	Цвет*	Длина, м	Норма поставки, м
СТ1.01-475-3025	401030712	RAL 9016	3,025	66,55
СТ1.01-475-3525	401030812	RAL 9016	3,525	77,55
СТ1.01-475-4025	401030012	RAL 9016	4,025	88,55
СТ1.01-475-4526	401030112	RAL 9016	4,525	99,55
СТ1.01-475-5040	401030212	RAL 9016	5,040	110,88
СТ1.01-475-7895	401030312	RAL 9016	7,895	173,69
СТ1.02-475-3025	401031417	RAL 8014	3,025	66,55
СТ1.02-475-3525	401031517	RAL 8014	3,525	77,55
СТ1.02-475-4025	401030617	RAL 8014	4,025	88,55
СТ1.02-475-4526	401030717	RAL 8014	4,526	99,55
СТ1.02-475-5040	401030817	RAL 8014	5,040	110,88
СТ1.02-475-7895	401030917	RAL 8014	7,895	173,69

* Указанные цвета имеют близкое соответствие шкале RAL

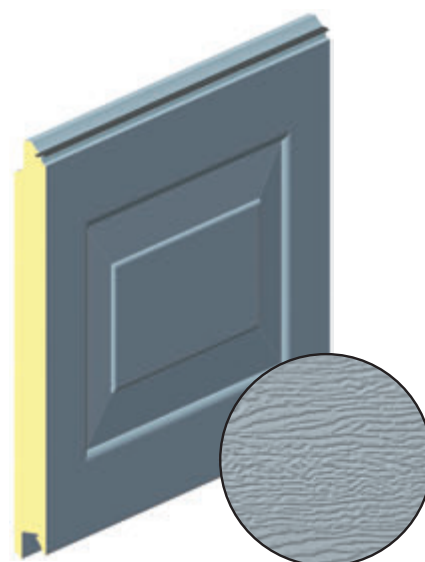
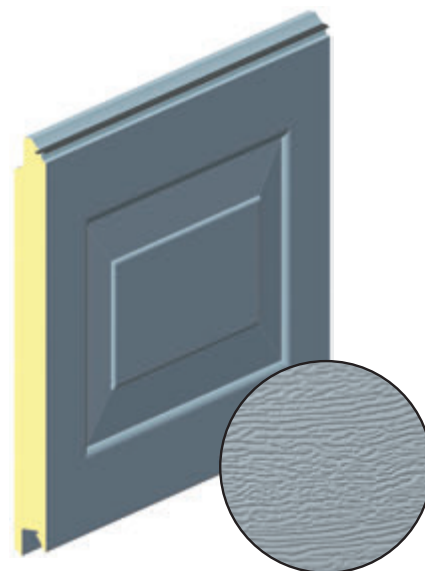
Панель воротная

Наружная сторона: структура поверхности woodgrain
 с рисунком «филенка».
 Внутренняя сторона: структура поверхности woodgrain
 с горизонтальными полосами, цвет – бело-серый (близкий RAL9002).

Высота панели, мм 500
 Толщина панели, мм 45
 Вес, кг/м 5,31
 Единица измерения М

Арт.	Код	Цвет*	Длина, м	Норма поставки, м
СТ1.01-500-3025	401041412	RAL 9016	3,025	66,55
СТ1.01-500-3525	401041512	RAL 9016	3,525	77,55
СТ1.01-500-4025	401040312	RAL 9016	4,025	88,55
СТ1.01-500-4526	401040412	RAL 9016	4,525	99,55
СТ1.01-500-5040	401040512	RAL 9016	5,040	110,88
СТ1.01-500-7895	401040612	RAL 9016	7,895	173,69
СТ1.02-500-3025	401041917	RAL 8014	3,025	66,55
СТ1.02-500-3525	401042017	RAL 8014	3,525	77,55
СТ1.02-500-4025	401040917	RAL 8014	4,025	88,55
СТ1.02-500-4526	401041017	RAL 8014	4,526	99,55
СТ1.02-500-5040	401041117	RAL 8014	5,040	110,88
СТ1.02-500-7895	401041217	RAL 8014	7,895	173,69

* Указанные цвета имеют близкое соответствие шкале RAL



СЭНДВИЧ-ПАНЕЛИ ДЛЯ ПОЛОТНА ВОРОТ

СЭНДВИЧ-ПАНЕЛИ С РИСУНКОМ «ФИЛЕНКА»
СТРУКТУРА ПОВЕРХНОСТИ WOODGRAIN

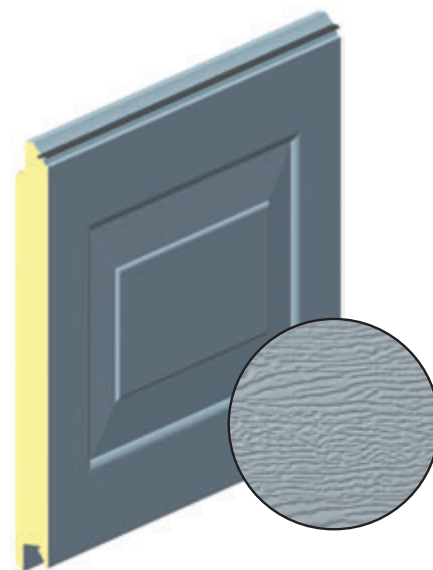
Панель воротная

Наружная сторона: структура поверхности woodgrain с рисунком «Филенка».

Внутренняя сторона: структура поверхности woodgrain с горизонтальными полосами, цвет – бело-серый (близкий RAL9002).

Высота панели, мм 525
Толщина панели, мм 45
Вес, кг/м 5,53
Единица измерения..... м

Арт.	Код	Цвет*	Длина, м	Норма поставки, м
СТ1.01-525-3025	401050712	RAL 9016	3,025	66,55
СТ1.01-525-3525	401050812	RAL 9016	3,525	77,55
СТ1.01-525-4025	401050012	RAL 9016	4,025	88,55
СТ1.01-525-4526	401050112	RAL 9016	4,525	99,55
СТ1.01-525-5040	401050212	RAL 9016	5,040	110,88
СТ1.01-525-7895	401050312	RAL 9016	7,895	173,69
СТ1.02-525-3025	401051317	RAL 8014	3,025	66,55
СТ1.02-525-3525	401051417	RAL 8014	3,525	77,55
СТ1.02-525-4025	401050617	RAL 8014	4,025	88,55
СТ1.02-525-4526	401050717	RAL 8014	4,526	99,55
СТ1.02-525-5040	401050817	RAL 8014	5,040	110,88
СТ1.02-525-7895	401050917	RAL 8014	7,895	173,69



* Указанные цвета имеют близкое соответствие шкале RAL

СЭНДВИЧ-ПАНЕЛИ ДЛЯ ПОЛОТНА ВОРОТ

СЭНДВИЧ-ПАНЕЛИ С РИСУНКОМ «ФИЛЕНКА»
СТРУКТУРА ПОВЕРХНОСТИ «WOODGRAIN»

Панель воротная

Наружная сторона: структура поверхности woodgrain с рисунком «филенка».
Внутренняя сторона: структура поверхности woodgrain с горизонтальными полосами, цвет – бело-серый (близкий RAL9002).

Высота панели, мм 425
Толщина панели, мм 45
Вес, кг/м 4,79
Единица измерения м

Арт.	Код	Цвет*	Длина, м	Норма поставки, м
СТ0.05-425-3025	401011905	Golden Oak	3,025	66,55
СТ0.05-425-3525	401012005	Golden Oak	3,525	77,55
СТ0.05-425-4025	401011205	Golden Oak	4,025	88,55
СТ0.05-425-4526	401011305	Golden Oak	4,525	99,55
СТ0.05-425-5040	401011405	Golden Oak	5,040	110,88
СТ0.05-425-7895	401011505	Golden Oak	7,895	173,69
СТ0.06-425-3025	401012506	Dark Oak	3,025	66,55
СТ0.06-425-3525	401012606	Dark Oak	3,525	77,55
СТ0.06-425-4025	401011806	Dark Oak	4,025	88,55
СТ0.06-425-4526	401011906	Dark Oak	4,526	99,55
СТ0.06-425-5040	401012006	Dark Oak	5,040	110,88
СТ0.06-425-7895	401012106	Dark Oak	7,895	173,69



3.1

Панель воротная

Наружная сторона: структура поверхности woodgrain с рисунком «филенка».
Внутренняя сторона: структура поверхности woodgrain с горизонтальными полосами, цвет – бело-серый (близкий RAL9002).

Высота панели, мм 450
Толщина панели, мм 45
Вес, кг/м 5,01
Единица измерения м

Арт.	Код	Цвет*	Длина, м	Норма поставки, м
СТ0.05-450-3025	401022605	Golden Oak	3,025	66,55
СТ0.05-450-3525	401022705	Golden Oak	3,525	77,55
СТ0.05-450-4025	401021205	Golden Oak	4,025	88,55
СТ0.05-450-4526	401021305	Golden Oak	4,525	99,55
СТ0.05-450-5040	401021405	Golden Oak	5,040	110,88
СТ0.05-450-7895	401021505	Golden Oak	7,895	173,69
СТ0.06-450-3025	401022706	Dark Oak	3,025	66,55
СТ0.06-450-3525	401022806	Dark Oak	3,525	77,55
СТ0.06-450-4025	401021806	Dark Oak	4,025	88,55
СТ0.06-450-4526	401021906	Dark Oak	4,526	99,55
СТ0.06-450-5040	401022006	Dark Oak	5,040	110,88
СТ0.06-450-7895	401022106	Dark Oak	7,895	173,69



Golden Oak



Dark Oak

СЭНДВИЧ-ПАНЕЛИ ДЛЯ ПОЛОТНА ВОРОТ

СЭНДВИЧ-ПАНЕЛИ С РИСУНКОМ «ФИЛЕНКА»
СТРУКТУРА ПОВЕРХНОСТИ «WOODGRAIN»

Панель воротная

Наружная сторона: структура поверхности woodgrain с рисунком «Филенка».
Внутренняя сторона: структура поверхности woodgrain с горизонтальными полосами, цвет – бело-серый (близкий RAL9002).

Высота панели, мм 475
Толщина панели, мм 45
Вес, кг/м 5,22
Единица измерения..... м

Арт.	Код	Цвет*	Длина, м	Норма поставки, м
СТ0.05-475-3025	401031905	Golden Oak	3,025	66,55
СТ0.05-475-3525	401032005	Golden Oak	3,525	77,55
СТ0.05-475-4025	401031205	Golden Oak	4,025	88,55
СТ0.05-475-4526	401031305	Golden Oak	4,525	99,55
СТ0.05-475-5040	401031405	Golden Oak	5,040	110,88
СТ0.05-475-7895	401031505	Golden Oak	7,895	173,69
СТ0.06-475-3025	401032506	Dark Oak	3,025	66,55
СТ0.06-475-3525	401032606	Dark Oak	3,525	77,55
СТ0.06-475-4025	401031806	Dark Oak	4,025	88,55
СТ0.06-475-4526	401031906	Dark Oak	4,526	99,55
СТ0.06-475-5040	401032006	Dark Oak	5,040	110,88
СТ0.06-475-7895	401032106	Dark Oak	7,895	173,69



Панель воротная

Наружная сторона: структура поверхности woodgrain с рисунком «Филенка».
Внутренняя сторона: структура поверхности woodgrain с горизонтальными полосами, цвет – бело-серый (близкий RAL9002).

Высота панели, мм 500
Толщина панели, мм 45
Вес, кг/м 5,43
Единица измерения..... м

Арт.	Код	Цвет*	Длина, м	Норма поставки, м
СТ0.05-500-3025	401042605	Golden Oak	3,025	66,55
СТ0.05-500-3525	401042705	Golden Oak	3,525	77,55
СТ0.05-500-4025	401041505	Golden Oak	4,025	88,55
СТ0.05-500-4526	401041605	Golden Oak	4,525	99,55
СТ0.05-500-5040	401041705	Golden Oak	5,040	110,88
СТ0.05-500-7895	401041805	Golden Oak	7,895	173,69
СТ0.06-500-3025	401042806	Dark Oak	3,025	66,55
СТ0.06-500-3525	401042906	Dark Oak	3,525	77,55
СТ0.06-500-4025	401042106	Dark Oak	4,025	88,55
СТ0.06-500-4526	401042206	Dark Oak	4,526	99,55
СТ0.06-500-5040	401042306	Dark Oak	5,040	110,88
СТ0.06-500-7895	401042406	Dark Oak	7,895	173,69



Golden Oak



Dark Oak

СЭНДВИЧ-ПАНЕЛИ С РИСУНКОМ «ФИЛЕНКА»
 СТРУКТУРА ПОВЕРХНОСТИ «WOODGRAIN»

Панель воротная

Наружная сторона: структура поверхности woodgrain с рисунком «Филенка».

Внутренняя сторона: структура поверхности woodgrain с горизонтальными полосами, цвет – бело-серый (близкий RAL9002).

Высота панели, мм 525
 Толщина панели, мм 45
 Вес, кг/м 5,65
 Единица измерения м

Арт.	Код	Цвет*	Длина, м	Норма поставки, м
СТ0.05-525-3025	401051905	Golden Oak	3,025	66,55
СТ0.05-525-3525	401052005	Golden Oak	3,525	77,55
СТ0.05-525-4025	401051205	Golden Oak	4,025	88,55
СТ0.05-525-4526	401051305	Golden Oak	4,525	99,55
СТ0.05-525-5040	401051405	Golden Oak	5,040	110,88
СТ0.05-525-7895	401051505	Golden Oak	7,895	173,69
СТ0.06-525-3025	401052506	Dark Oak	3,025	66,55
СТ0.06-525-3525	401052606	Dark Oak	3,525	77,55
СТ0.06-525-4025	401051806	Dark Oak	4,025	88,55
СТ0.06-525-4526	401051906	Dark Oak	4,526	99,55
СТ0.06-525-5040	401052006	Dark Oak	5,040	110,88
СТ0.06-525-7895	401052106	Dark Oak	7,895	173,69



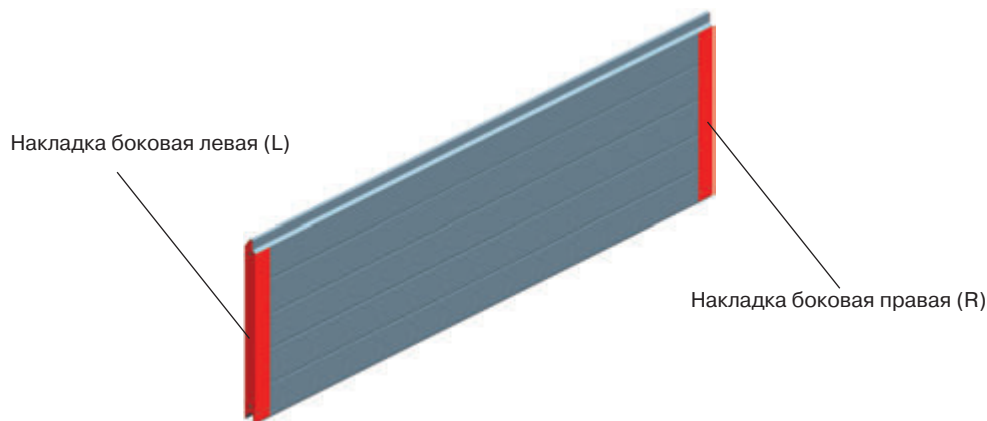
Golden Oak



Dark Oak

НАКЛАДКИ БОКОВЫЕ

УСТАНОВКА НАКЛАДОК БОКОВЫХ



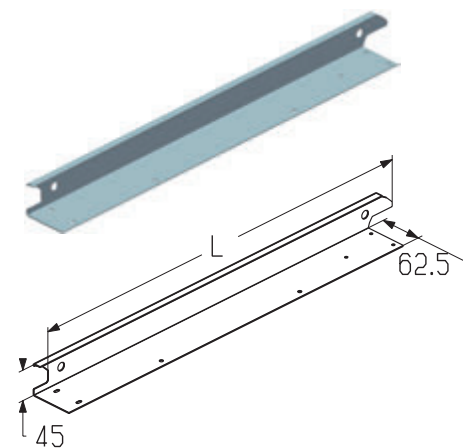
3.1

Накладка боковая

Предназначена для установки на торцы сэндвич-панели. Используются в гаражных и промышленных воротах шириной до 5000 мм.

Материалоцинкованная сталь
 Покрытие полимерное
 Цвет бело-серый (близкий RAL9002)
 Толщина, мм 1
 Единица измерения..... шт.

Арт.	Код	Длина (L), мм	Вес, кг/шт.	Норма поставки, шт.
ЕС-425L	401310110	425	0,37	64
ЕС-425R	401310210	425	0,37	64
ЕС-450L	401320110	450	0,38	64
ЕС-450R	401320210	450	0,38	64
ЕС-475L	401330110	475	0,43	64
ЕС-475R	401330210	475	0,43	64
ЕС-500L	401340110	500	0,43	64
ЕС-500R	401340210	500	0,43	64
ЕС-525L	401350110	525	0,46	64
ЕС-525R	401350210	525	0,46	64
ЕС-625L	401390110	625	0,55	52
ЕС-625R	401390210	625	0,55	52

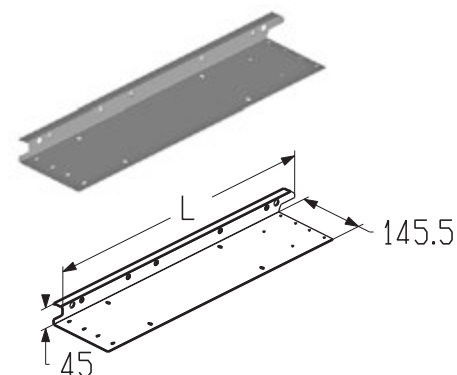


Накладка боковая

Предназначена для установки на торцы сэндвич-панели. Используются в гаражных и промышленных воротах шириной свыше 5000 мм.

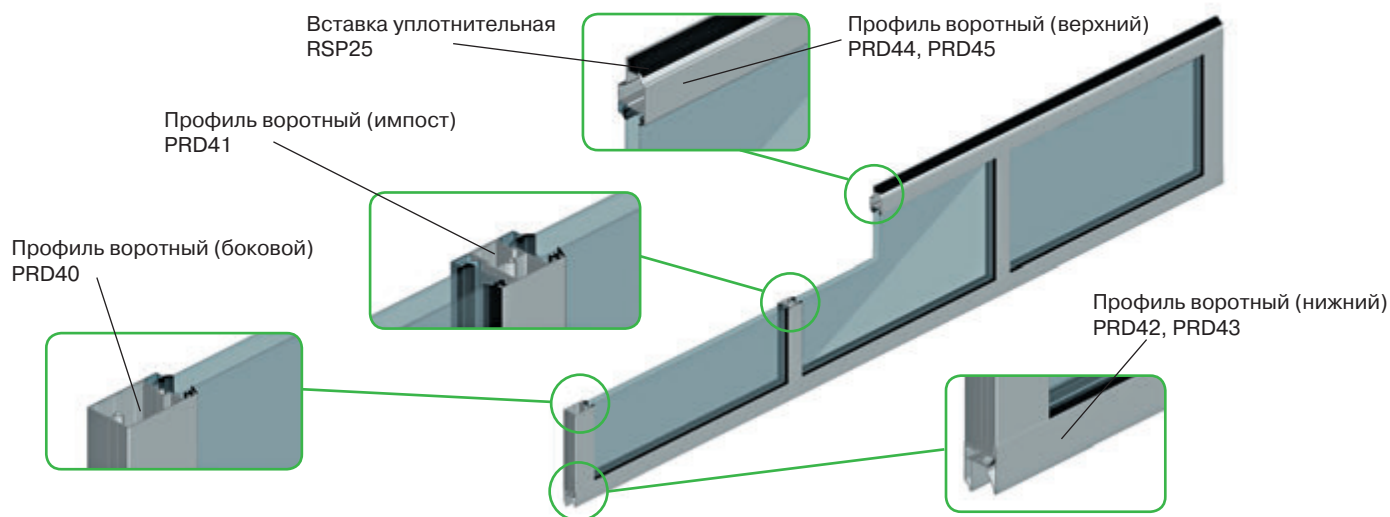
Материалоцинкованная сталь
 Покрытие полимерное
 Цвет бело-серый (близкий RAL9002)
 Толщина, мм 1
 Единица измерения..... шт.

Арт.	Код	Длина (L), мм	Вес, кг/шт.	Норма поставки, шт.
ЕС-12.450L	401320310	450	0,675	36
ЕС-12.450R	401320410	450	0,675	36
ЕС-12.500L	401340610	500	0,76	36
ЕС-12.500R	401340510	500	0,76	36
ЕС-12.625L	401390610	625	0,92	24
ЕС-12.625R	401390510	625	0,92	24

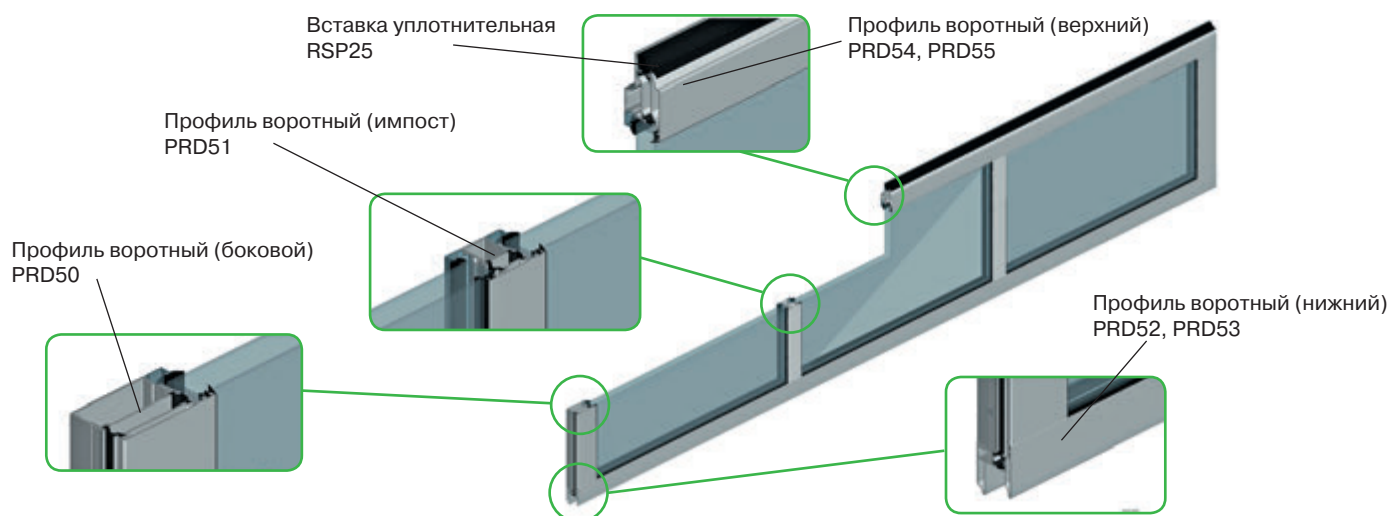


АЛЮМИНИЕВЫЕ ПРОФИЛИ ДЛЯ ПАНОРАМНЫХ ПАНЕЛЕЙ

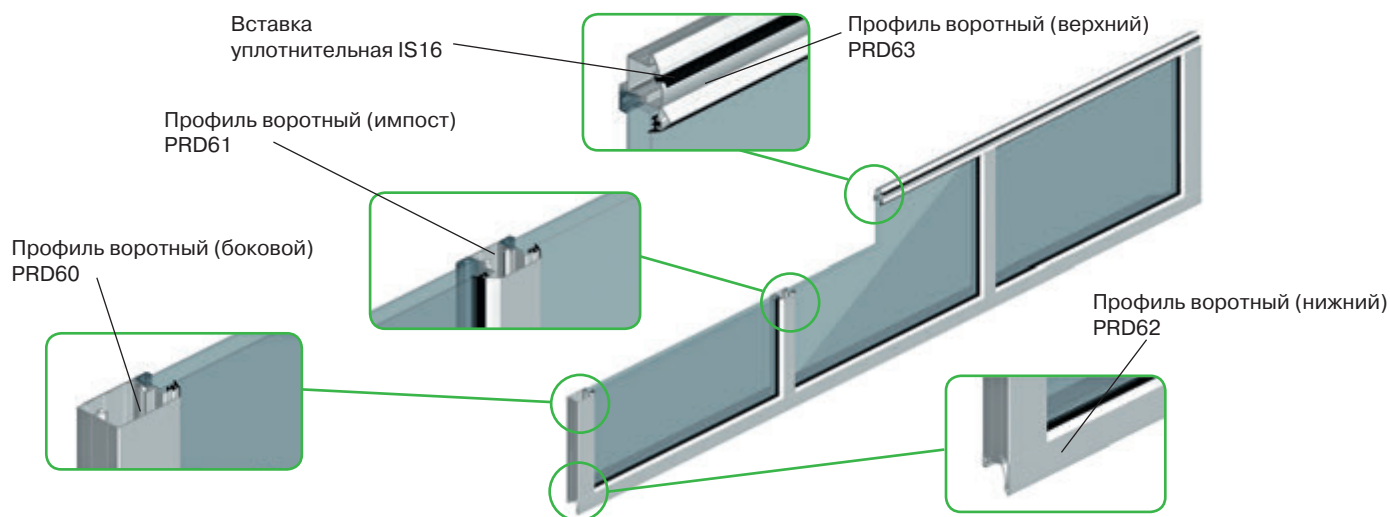
ТИПОВАЯ КОНСТРУКЦИЯ ПАНОРАМНОЙ ПАНЕЛИ ALUPRO



ТИПОВАЯ КОНСТРУКЦИЯ ПАНОРАМНОЙ ПАНЕЛИ ALUTHERM



ТИПОВАЯ КОНСТРУКЦИЯ ПАНОРАМНОЙ ПАНЕЛИ ALULINE



3.1

АЛЮМИНИЕВЫЕ ПРОФИЛИ ДЛЯ ПАНОРАМНЫХ ПАНЕЛЕЙ

ТИПЫ ПАНОРАМНЫХ ПАНЕЛЕЙ И ВАРИАНТЫ ЗАПОЛНЕНИЯ

ПАНОРАМНАЯ ПАНЕЛЬ ALUPRO



Двойное акриловое остекление 26 мм



Одинарное акриловое остекление 3 мм



Композитное заполнение 26 мм



Композитное заполнение 3 мм

ПАНОРАМНАЯ ПАНЕЛЬ ALUTHERM



Тройное акриловое заполнение 25 мм



Двойное акриловое заполнение 26 мм



Композитное заполнение 26 мм

ПАНОРАМНАЯ ПАНЕЛЬ ALULINE



Двойное акриловое заполнение 22 мм



Композитное заполнение 22 мм

3.1

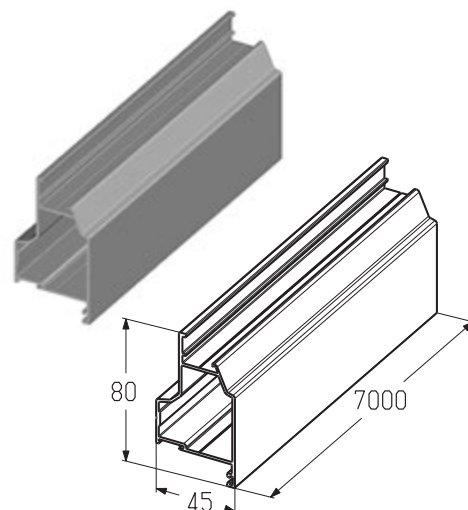
АЛЮМИНИЕВЫЕ ПРОФИЛИ ДЛЯ ПАНОРАМНЫХ ПАНЕЛЕЙ

Профиль воротный (верхний)

Используется для изготовления панорамных панелей AluPro.
Применяется совместно с сэндвич-панелью с рисунком «Микроволна».

Материал алюминий
Длина, мм 7000
Вес, кг/м 0,95
Единица измерения м
Норма поставки, м 28

Арт.	Код	Цвет*
PRD44	401130511	RAL9006
	401130512	RAL9016
	401130517	RAL8014
	401130514	RAL5010



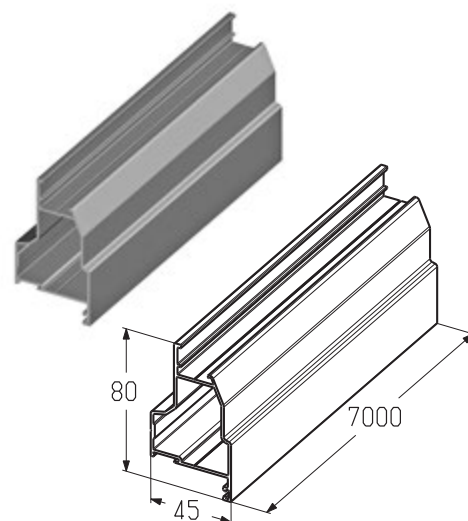
* Указанные цвета имеют близкое соответствие шкале RAL

Профиль воротный (верхний)

Используется для изготовления панорамных панелей AluPro.
Применяется совместно с сэндвич-панелью с рисунком «S-гофр».

Материал алюминий
Длина, мм 7000
Вес, кг/м 0,95
Единица измерения м
Норма поставки, м 28

Арт.	Код	Цвет*
PRD45	401130611	RAL9006
	401130612	RAL9016
	401130617	RAL8014
	401130614	RAL5010



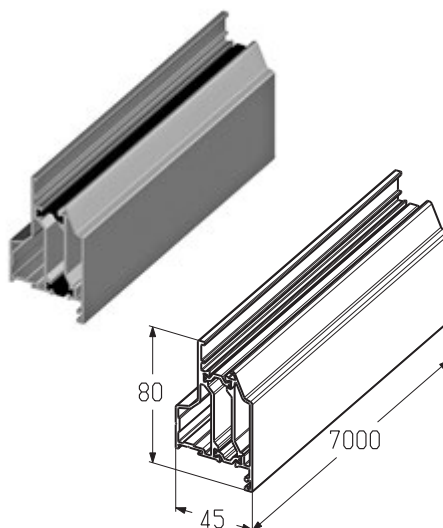
* Указанные цвета имеют близкое соответствие шкале RAL

Профиль воротный (верхний с термическим разделением)

Используется для изготовления панорамных панелей AluTherm.
Применяется совместно с сэндвич-панелью с рисунком «Микроволна».

Материал алюминий
Длина, мм 7000
Вес, кг/м 1,46
Единица измерения м
Норма поставки, м 28

Арт.	Код	Цвет*
PRD54	401130811	RAL9006
	401130812	RAL9016
	401130817	RAL8014
	401130814	RAL5010



* Указанные цвета имеют близкое соответствие шкале RAL

3.1

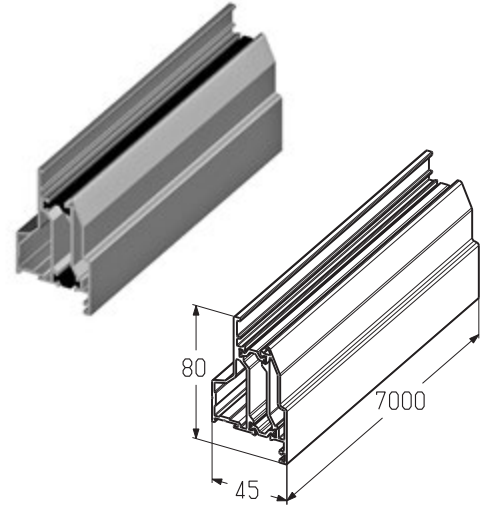
АЛЮМИНИЕВЫЕ ПРОФИЛИ ДЛЯ ПАНОРАМНЫХ ПАНЕЛЕЙ

Профиль воротный (верхний с термическим разделением)

Используется для изготовления панорамных панелей AluTherm.
Применяется совместно с сэндвич-панелью с рисунком «S-гофр».

Материал алюминий
Длина, мм 7000
Вес, кг/м 1,46
Единица измерения м
Норма поставки, м 28

Арт.	Код	Цвет*
PRD55	401130911	RAL9006
	401130912	RAL9016
	401130917	RAL8014
	401130914	RAL5010



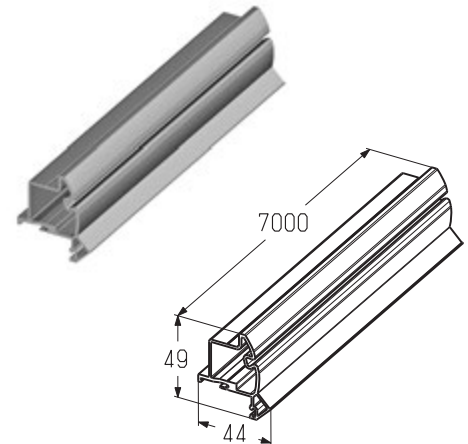
* Указанные цвета имеют близкое соответствие шкале RAL

Профиль воротный (верхний)

Используется для изготовления панорамных панелей AluLine.

Материал алюминий
Длина, мм 7000
Вес, кг/м 1,34
Единица измерения м
Норма поставки, м 28

Арт.	Код	Цвет*
PRD63	401130711	RAL9006
	401130712	RAL9016
	401130717	RAL8014
	401130714	RAL5010



* Указанные цвета имеют близкое соответствие шкале RAL

Профиль воротный (нижний)

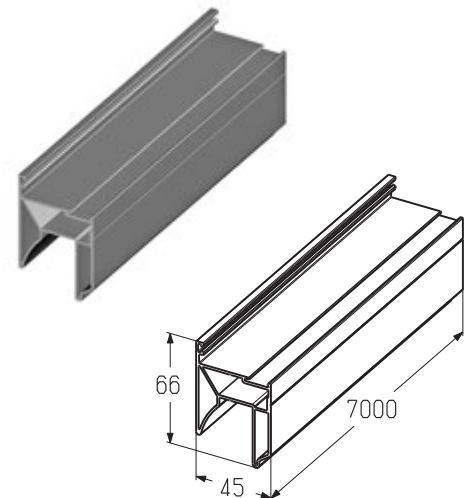
Используется для изготовления панорамных панелей AluPro.

Применяется в панорамных воротах:

- шириной до 4000 мм;
- шириной от 5005 мм с установкой профиля усиливающего (PRG20).

Материал алюминий
Длина, мм 7000
Вес, кг/м 1,09
Единица измерения м
Норма поставки, м 28

Арт.	Код	Цвет*
PRD42	401110211	RAL9006
	401110212	RAL9016
	401110217	RAL8014
	401110214	RAL5010



* Указанные цвета имеют близкое соответствие шкале RAL

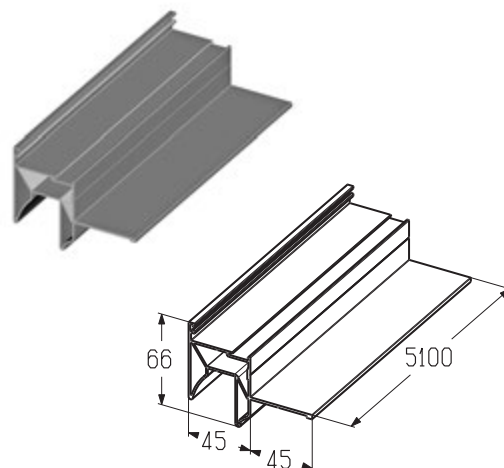
АЛЮМИНИЕВЫЕ ПРОФИЛИ ДЛЯ ПАНОРАМНЫХ ПАНЕЛЕЙ

Профиль воротный (нижний)

Используется для изготовления панорамных панелей AluPro.
Применяется в панорамных воротах шириной от 4005 до 5000 мм.

Материал алюминий
Длина, мм 5100
Вес, кг/м 1,36
Единица измерения м
Норма поставки, м 20,24

Арт.	Код	Цвет*
PRD43	401110311	RAL9006
	401110312	RAL9016
	401110317	RAL8014
	401110314	RAL5010



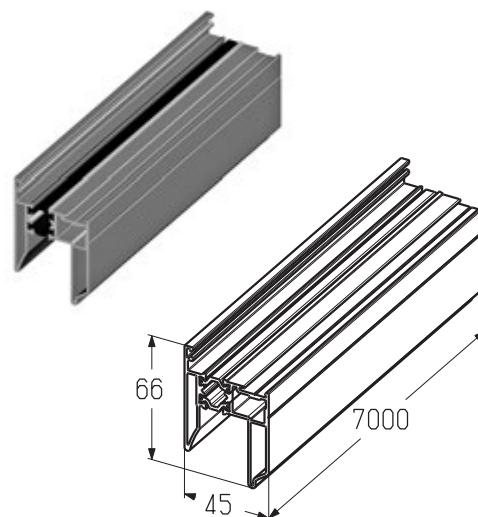
* Указанные цвета имеют близкое соответствие шкале RAL

Профиль воротный (нижний с термическим разделением)

Используется для изготовления панорамных панелей AluTherm.
• шириной до 4000 мм;
• шириной от 5005 мм с установкой профиля усиливающего (PRG20).

Материал алюминий
Длина, мм 7000
Вес, кг/м 1,30
Единица измерения м
Норма поставки, м 28

Арт.	Код	Цвет*
PRD52	401110511	RAL9006
	401110512	RAL9016
	401110517	RAL8014
	401110514	RAL5010



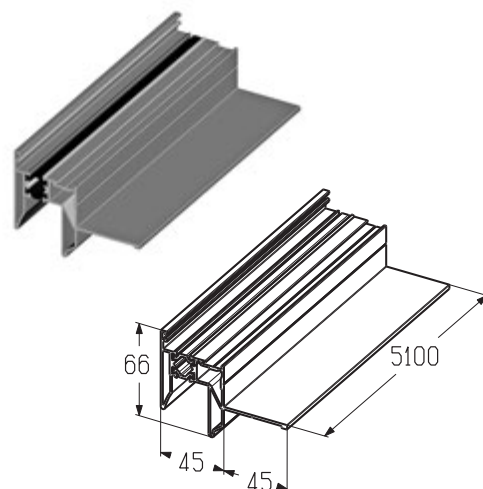
* Указанные цвета имеют близкое соответствие шкале RAL

Профиль воротный (нижний с термическим разделением)

Используется для изготовления панорамных панелей AluTherm.
Применяется в панорамных воротах шириной от 4005 до 5000 мм.

Материал алюминий
Длина, мм 5100
Вес, кг/м 1,57
Единица измерения м
Норма поставки, м 14

Арт.	Код	Цвет*
PRD53	401110611	RAL9006
	401110612	RAL9016
	401110617	RAL8014
	401110614	RAL5010



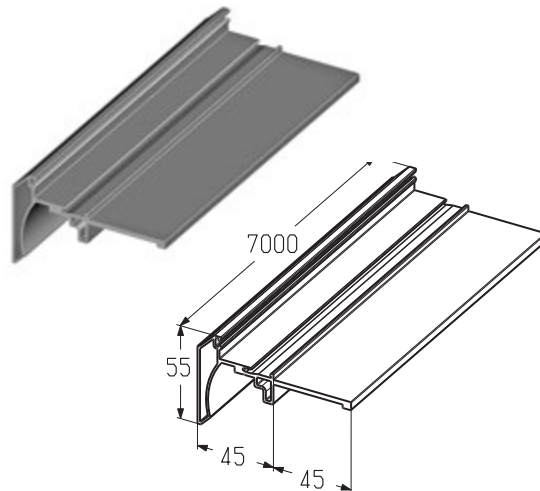
АЛЮМИНИЕВЫЕ ПРОФИЛИ ДЛЯ ПАНОРАМНЫХ ПАНЕЛЕЙ

Профиль воротный (нижний)

Используется для изготовления панорамных панелей AluLine.

Материал алюминий
 Длина, мм 7000
 Вес, кг/м 1,09
 Единица измерения м
 Норма поставки, м 28

Арт.	Код	Цвет*
PRD62	401110411	RAL9006
	401110412	RAL9016
	401110417	RAL8014
	401110414	RAL5010



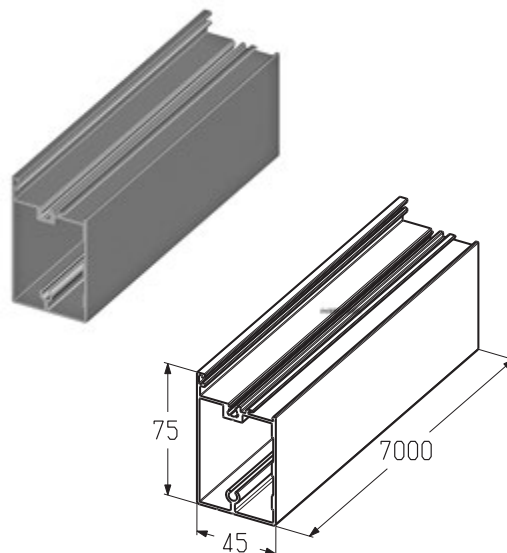
* Указанные цвета имеют близкое соответствие шкале RAL

Профиль воротный (боковой)

Используется для изготовления панорамных панелей AluPro.

Материал алюминий
 Длина, мм 7000
 Вес, кг/м 1,21
 Единица измерения м
 Норма поставки, м 28

Арт.	Код	Цвет*
PRD40	401120211	RAL9006
	401120212	RAL9016
	401120217	RAL8014
	401120214	RAL5010



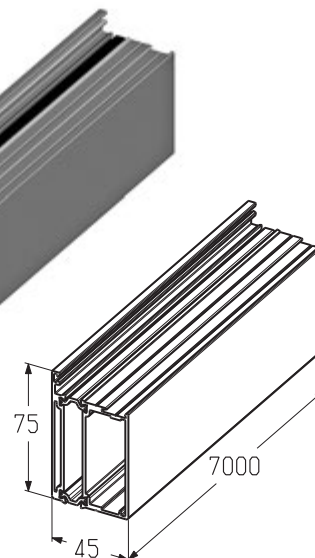
* Указанные цвета имеют близкое соответствие шкале RAL

Профиль воротный (боковой с термическим разделением)

Используется для изготовления панорамных панелей AluTherm.

Материал алюминий
 Длина, мм 7000
 Вес, кг/м 1,61
 Единица измерения м
 Норма поставки, м 14

Арт.	Код	Цвет*
PRD50	401120411	RAL9006
	401120412	RAL9016
	401120417	RAL8014
	401120414	RAL5010



* Указанные цвета имеют близкое соответствие шкале RAL

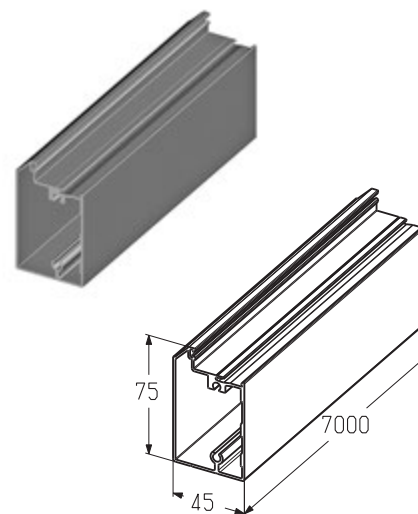
АЛЮМИНИЕВЫЕ ПРОФИЛИ ДЛЯ ПАНОРАМНЫХ ПАНЕЛЕЙ

Профиль воротный (боковой)

Используется для изготовления панорамных панелей AluLine.

Материал алюминий
 Длина, мм 7000
 Вес, кг/м 1,21
 Единица измерения м
 Норма поставки, м 28

Арт.	Код	Цвет*
PRD60	401120311	RAL9006
	401120312	RAL9016
	401120317	RAL8014
	401120314	RAL5010



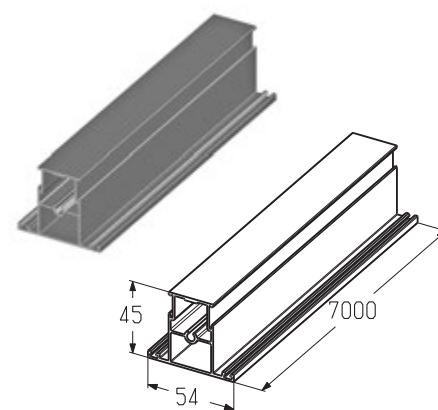
* Указанные цвета имеют близкое соответствие шкале RAL

Профиль воротный (импост)

Используется для изготовления панорамных панелей AluPro.

Материал алюминий
 Длина, мм 7000
 Вес, кг/м 0,87
 Единица измерения м
 Норма поставки, м 28

Арт.	Код	Цвет*
PRD41	401140211	RAL9006
	401140212	RAL9016
	401140217	RAL8014
	401140214	RAL5010



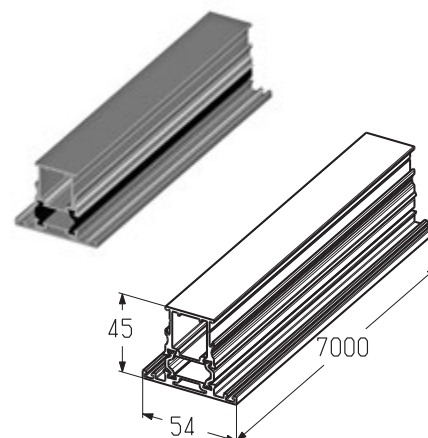
* Указанные цвета имеют близкое соответствие шкале RAL

Профиль воротный (импост с термическим разделением)

Используется для изготовления панорамных панелей AluTherm.

Материал алюминий
 Длина, мм 700
 Вес, кг/м 1,16
 Единица измерения м
 Норма поставки, м 24

Арт.	Код	Цвет*
PRD51	401140411	RAL9006
	401140412	RAL9016
	401140417	RAL8014
	401140414	RAL5010



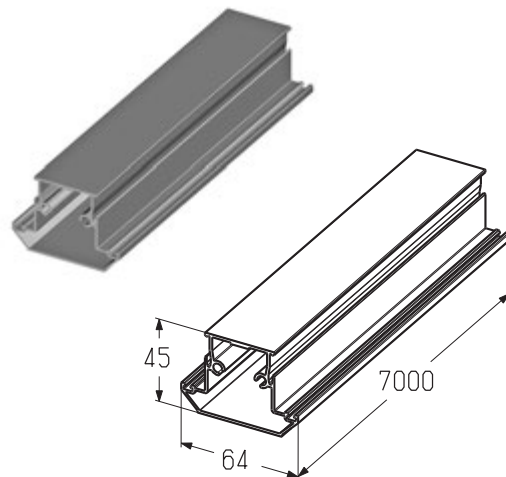
АЛЮМИНИЕВЫЕ ПРОФИЛИ ДЛЯ ПАНОРАМНЫХ ПАНЕЛЕЙ

Профиль воротный (импост)

Используется для изготовления панорамных панелей AluLine.

Материал алюминий
 Длина, мм 7000
 Вес, кг/м 0,87
 Единица измерения м
 Норма поставки, м 36

Арт.	Код	Цвет*
PRD61	401140311	RAL9006
	401140312	RAL9016
	401140317	RAL8014
	401140314	RAL5010



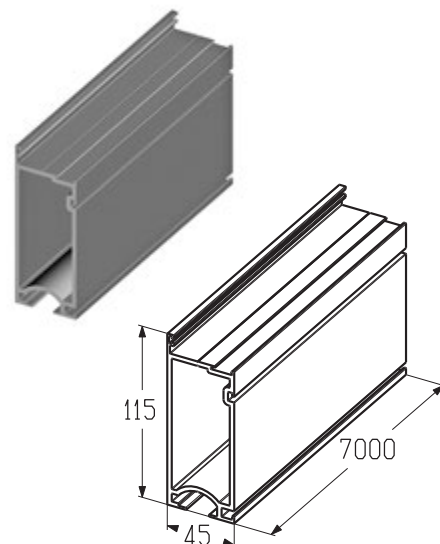
* Указанные цвета имеют близкое соответствие шкале RAL

Профиль воротный (нижний концевой)

Используется для изготовления панорамных панелей AluPro.

Материал алюминий
 Длина, мм 7000
 Вес, кг/м 2,62
 Единица измерения м
 Норма поставки, м 14

Арт.	Код	Цвет*
PRD46	401490111	RAL9006
	401490112	RAL9016
	401490117	RAL8014
	401490114	RAL5010



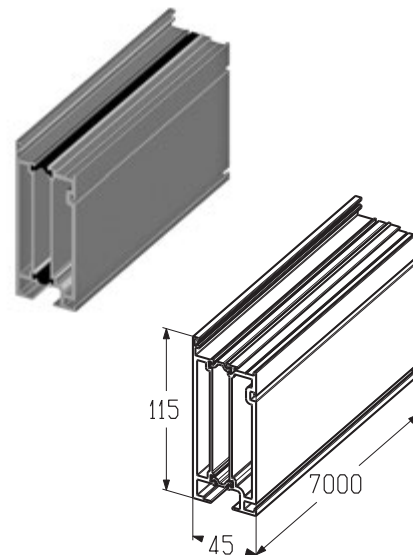
* Указанные цвета имеют близкое соответствие шкале RAL

Профиль воротный (нижний концевой с термическим разделением)

Используется для изготовления панорамных панелей AluTherm.

Материал алюминий
 Длина, мм 7000
 Вес, кг/м 3,20
 Единица измерения м
 Норма поставки, м 14

Арт.	Код	Цвет*
PRD56	401490111	RAL9006
	401490112	RAL9016
	401490117	RAL8014
	401490114	RAL5010



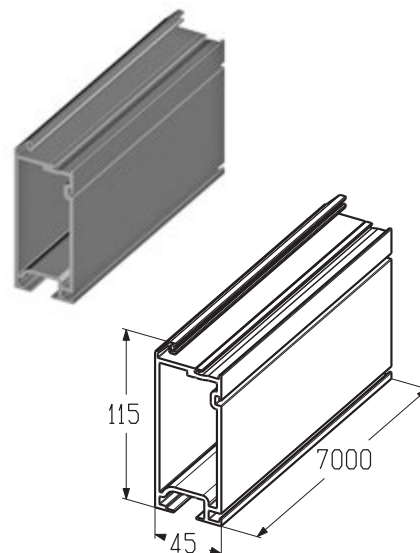
* Указанные цвета имеют близкое соответствие шкале RAL

АЛЮМИНИЕВЫЕ ПРОФИЛИ ДЛЯ ПАНОРАМНЫХ ПАНЕЛЕЙ
Профиль воротный (нижний концевой)

Используется для изготовления панорамных панелей AluLine.

 Материал алюминий
 Длина, мм 7000
 Вес, кг/м 2,64
 Единица измерения м
 Норма поставки, м 21

Арт.	Код	Цвет*
PRD64	401410211	RAL9006
	401410212	RAL9016
	401410217	RAL8014
	401410214	RAL5010



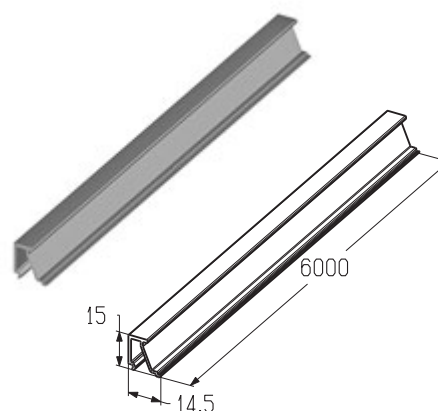
* Указанные цвета имеют близкое соответствие шкале RAL

Профиль воротный (штапик)

Используется для изготовления панорамных панелей AluPro и AluTherm совместно с акриловыми или композитными вставками толщиной 26 и 25 мм.

 Материал алюминий
 Длина, мм 6000
 Вес, кг/м 0,131
 Единица измерения м
 Норма поставки, м 96

Арт.	Код	Цвет*
PRD47	401150311	RAL9006
	401150312	RAL9016
	401150317	RAL8014
	401150314	RAL5010



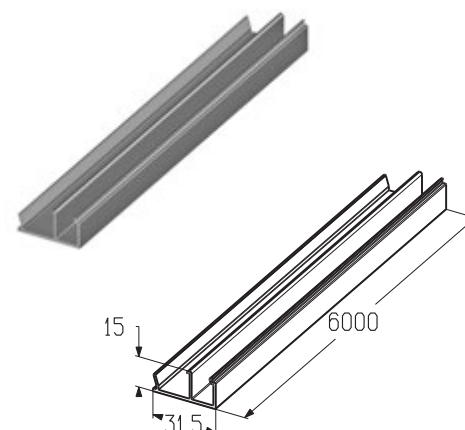
* Указанные цвета имеют близкое соответствие шкале RAL

Профиль воротный (штапик)

Используется для изготовления панорамных панелей AluPro и AluTherm совместно с акриловыми или композитными вставками толщиной 3 мм.

 Материал алюминий
 Длина, мм 6000
 Вес, кг/м 0,236
 Единица измерения м
 Норма поставки, м 72

Арт.	Код	Цвет*
PRD48	401150411	RAL9006
	401150412	RAL9016
	401150417	RAL8014
	401150414	RAL5010



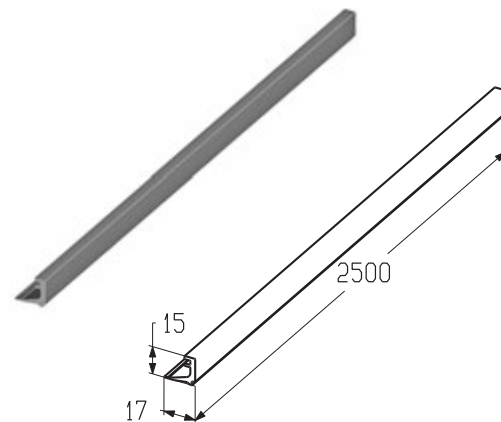
АЛЮМИНИЕВЫЕ ПРОФИЛИ ДЛЯ ПАНОРАМНЫХ ПАНЕЛЕЙ

Профиль штапика

Используется для изготовления панорамных панелей AluLine совместно с акриловыми или композитными вставками толщиной 22 мм.

Материал RPVC
 Длина, мм 2500
 Вес, кг/м 0,1
 Единица измерения м
 Норма поставки, м 125

Арт.	Код
PRP01	401150130

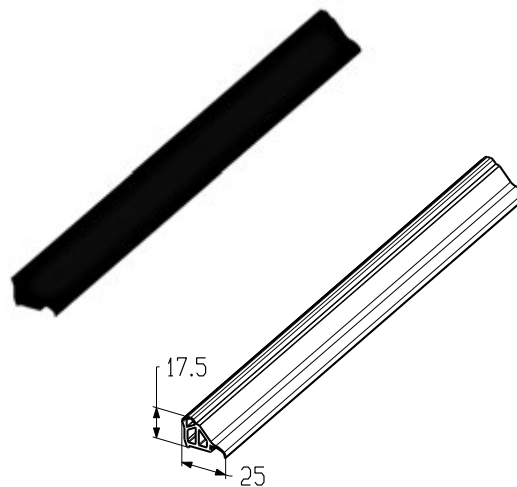


Вставка уплотнительная

Используется для изготовления панорамных панелей AluPro и AluTherm. Предназначена для установки в профиль воротный верхний (PRD44, PRD45, PRD54, PRD55).

Материал EPDM
 Вес, кг/м 0,34
 Единица измерения м
 Норма поставки, м 100

Арт.	Код
RSP25	401520200

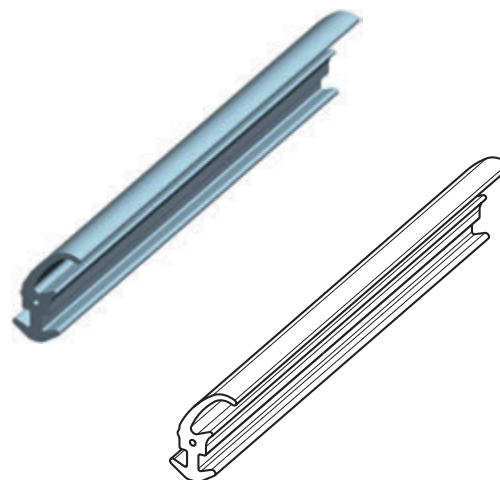


Вставка уплотнительная

Предназначена для установки в профиль воротный верхний (PRD23).

Материал EPDM
 Вес, кг/м 0,024
 Единица измерения м
 Норма поставки, м 2000

Арт.	Код
IS16	401530100



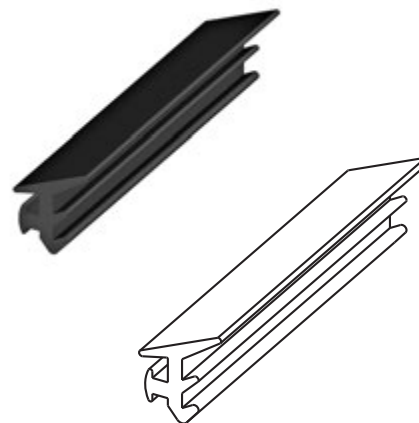
АЛЮМИНИЕВЫЕ ПРОФИЛИ ДЛЯ ПАНОРАМНЫХ ПАНЕЛЕЙ

Уплотнитель резиновый

Используется для изготовления панорамных панелей AluPro и AluTherm.
Предназначен для установки с внешней стороны ворот совместно с акриловой вставкой толщиной 26 мм, 25 мм, 3 мм или композитной вставкой толщиной 26 мм и 3 мм.

Материал EPDM
Вес, кг/м 0,044
Единица измерения м
Норма поставки, м 400

Арт.	Код
FRK29-01	10415900



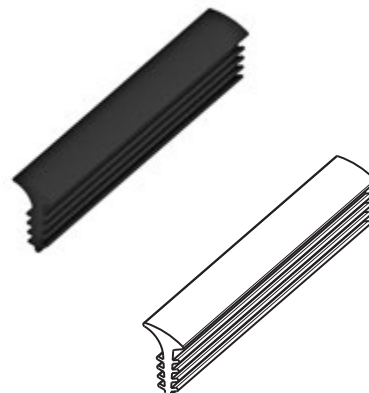
3.1

Уплотнитель резиновый

Используется для изготовления панорамных панелей AluPro и AluTherm.
Предназначен для установки с внутренней стороны ворот совместно с акриловой и композитной вставкой толщиной 26 мм.

Материал EPDM
Вес, кг/м 0,027
Единица измерения м
Норма поставки, м 600

Арт.	Код
FRK37	10415400

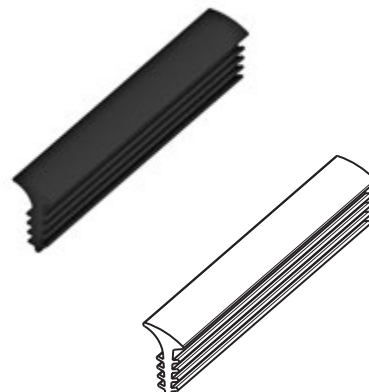


Уплотнитель резиновый

Используется для изготовления панорамных панелей AluTherm.
Предназначен для установки с внутренней стороны ворот совместно с акриловой вставкой толщиной 25 мм.

Материал EPDM
Вес, кг/м 0,046
Единица измерения м
Норма поставки, м 400

Арт.	Код
FRK38	10415500



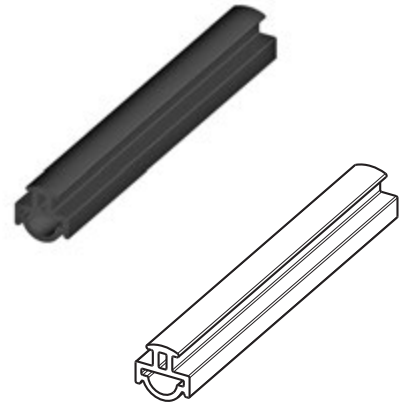
АЛЮМИНИЕВЫЕ ПРОФИЛИ ДЛЯ ПАНОРАМНЫХ ПАНЕЛЕЙ

Уплотнитель резиновый

Используется для изготовления панорамных панелей AluLine.
Предназначен для установки с внутренней стороны ворот совместно с акриловой и композитной вставкой толщиной 22 мм.

Материал EPDM
Вес, кг/м 0,055
Единица измерения м
Норма поставки, м 500

Арт.	Код
FRK07	10210600

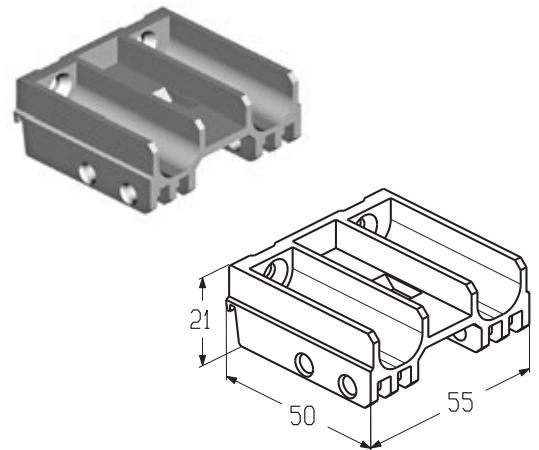


Соединитель

Используется для изготовления панорамных панелей AluTherm.
Предназначен для соединения профиля воротного верхнего (PRD54, PRD55) и профиля воротного бокового (PRD50).

Материал алюминий
Вес, кг/шт. 0,128
Единица измерения шт.
Норма поставки, шт. 100

Арт.	Код
C1010	401190300

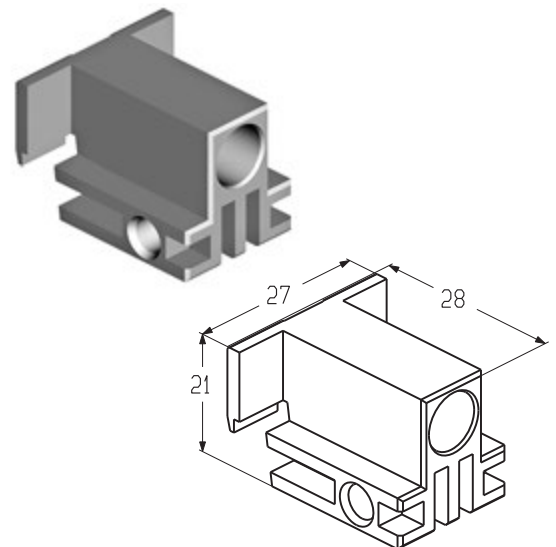


Соединитель

Используется для изготовления панорамных панелей AluTherm.
Предназначен для соединения профиля воротного верхнего (PRD54, PRD55) и профиля воротного импоста (PRD51).

Материал алюминий
Вес, кг/шт. 0,03
Единица измерения шт.
Норма поставки, шт. 400

Арт.	Код
C1011	401190400

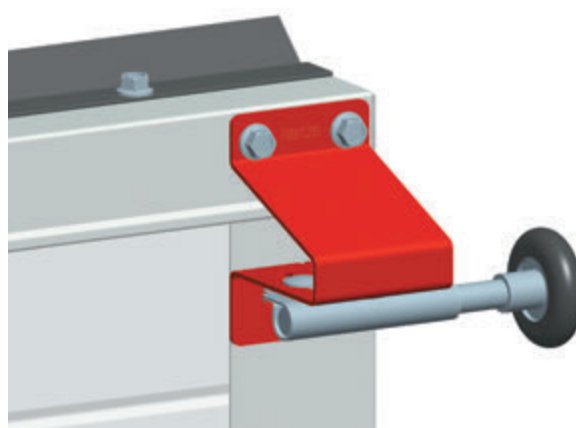
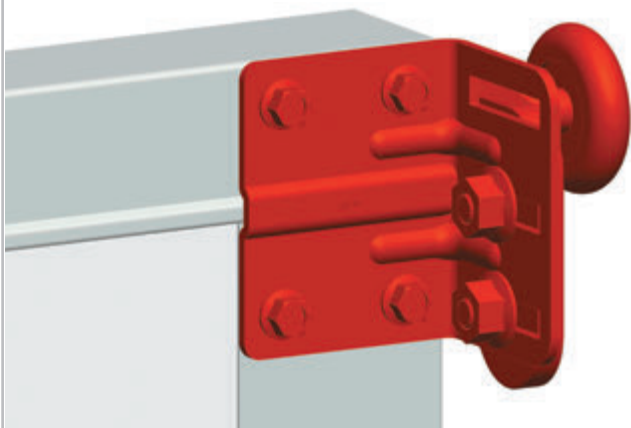


КРОНШТЕЙНЫ И ПЕТЛИ ДЛЯ СБОРКИ ПОЛОТНА ВОРОТ

УСТАНОВКА КРОНШТЕЙНА ВЕРХНЕГО

Кронштейн верхний для гаражных и промышленных ворот

Кронштейн верхний для промышленных ворот



3.1

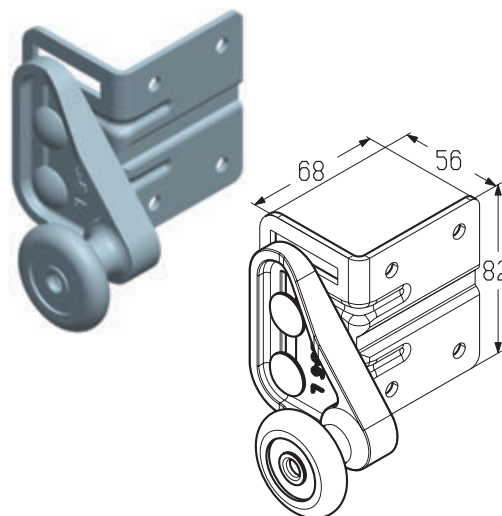
Кронштейн верхний

Предназначен для установки на верхнюю панель полотна ворот.
Используется:

- в гаражных воротах стандартного и низкого типов монтажа;
- в промышленных воротах низкого и наклонного низкого типов монтажа.

Материал нержавеющая сталь /алюминий
Вес, кг/шт. 0,359
Единица измерения..... шт.
Норма поставки, шт. 30

Арт.	Код	Примечание	Ось ролика
RBG900L	401210000	Левый	Из оцинкованной стали
RBG900R	401210100	Правый	
RBG900L-SS	401210200	Левый	Из нержавеющей стали
RBG900R-SS	401210300	Правый	



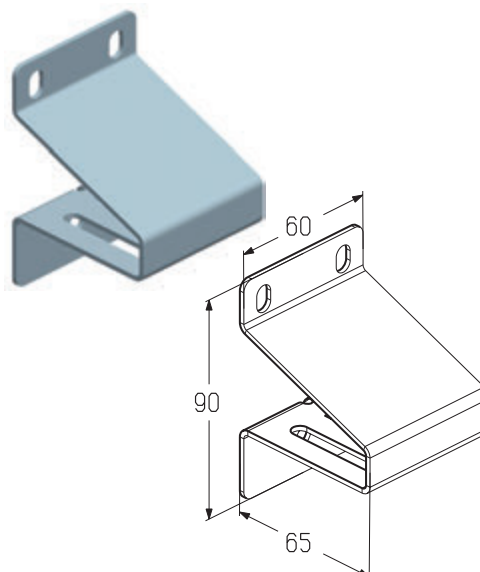
Кронштейн верхний

Предназначен для установки на верхнюю панель полотна ворот.
Используется:

- в гаражных воротах стандартного и низкого типов монтажа шириной свыше 5 м
- в гаражных воротах высокого типа монтажа;
- в промышленных воротах всех типов монтажа (кроме низких типов монтажа).

Материал нержавеющая сталь
Вес, кг/шт. 0,15
Единица измерения..... шт.
Норма поставки, шт. 100

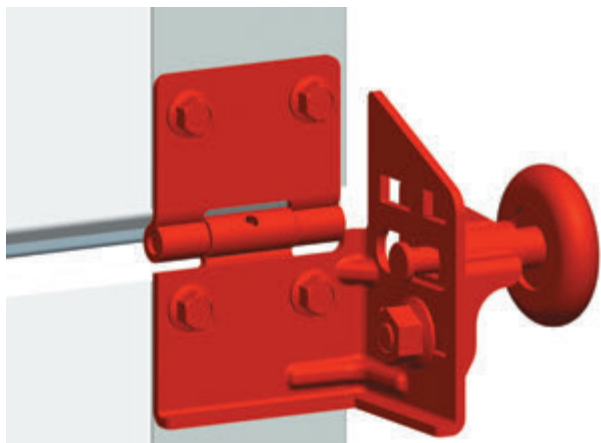
Арт.	Код
RB1125	401220900



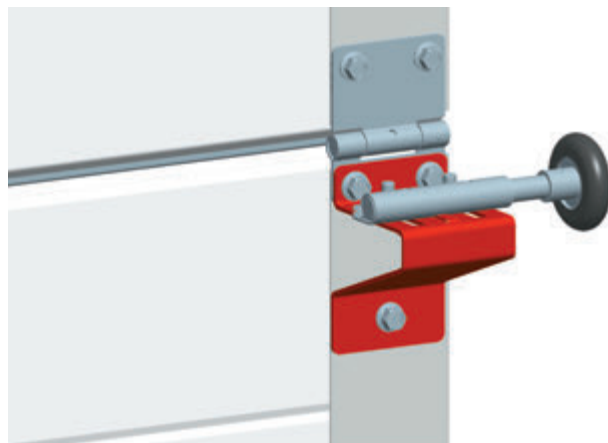
КРОНШТЕЙНЫ И ПЕТЛИ ДЛЯ СБОРКИ ПОЛОТНА ВОРОТ

УСТАНОВКА КРОНШТЕЙНА БОКОВОГО

Кронштейн боковой для гаражных ворот



Кронштейн боковой для промышленных ворот



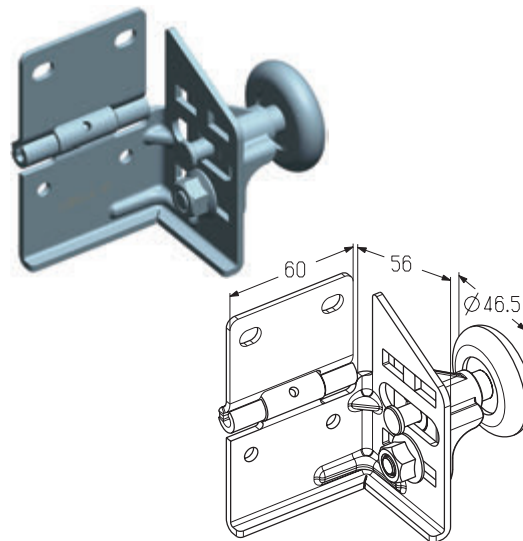
3.1

Кронштейн боковой

Предназначен для установки на промежуточные панели полотна ворот. Используется в гаражных воротах стандартного и низкого типов монтажа.

Материал нержавеющая сталь /алюминий
 Вес, кг/шт. 0,346
 Единица измерения..... шт.
 Норма поставки, шт. 30

Арт.	Код	Примечание	Ось ролика
RBG700L	401220000	Левый	Из оцинкованной стали
RBG700R	401220100	Правый	Из оцинкованной стали
RBG700L-SS	401220200	Левый	Из нержавеющей стали
RBG700R-SS	401220300	Правый	Из нержавеющей стали



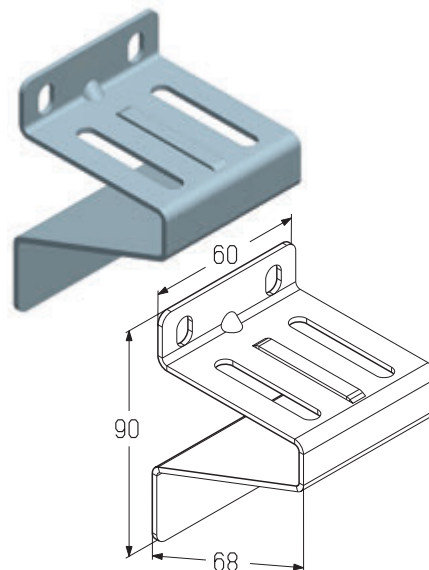
Кронштейн боковой

Предназначен для установки на промежуточную панель полотна ворот. Используется:

- в гаражных воротах высокого типа монтажа;
- в промышленных воротах всех типов монтажа.

Материал нержавеющая сталь
 Вес, кг/шт. 0,154
 Единица измерения..... шт.
 Норма поставки, шт. 145

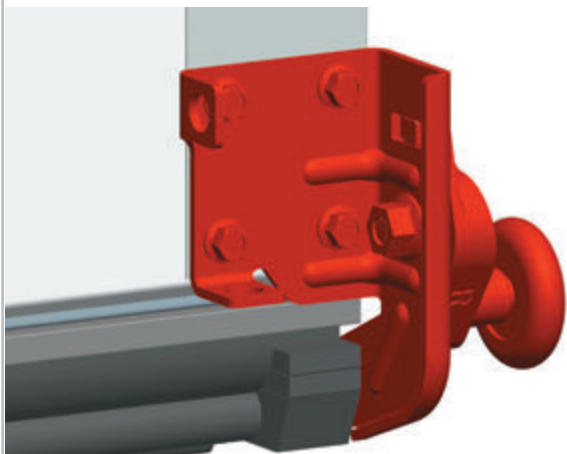
Арт.	Код
RB1123	401220400



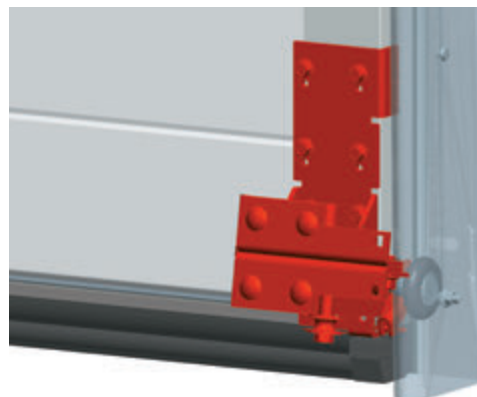
КРОНШТЕЙНЫ И ПЕТЛИ ДЛЯ СБОРКИ ПОЛОТНА ВОРОТ

УСТАНОВКА КРОНШТЕЙНА НИЖНЕГО

Кронштейн нижний для гаражных ворот



Кронштейн нижний для промышленных ворот

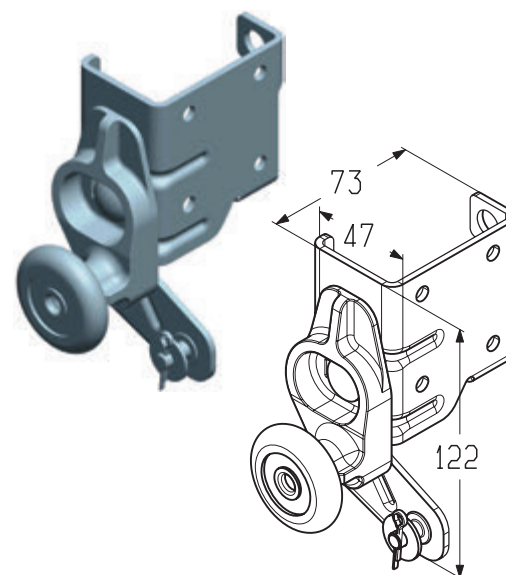


Кронштейн нижний левый
Кронштейн нижний правый

Предназначен для установки на нижнюю панель полотна ворот.
Используется в гаражных воротах всех типов монтажа.

Материал нержавеющая сталь /алюминий
Вес, кг/шт. 0,419
Единица измерения.....шт.
Норма поставки, шт.30

Арт.	Код	Примечание	Ось ролика
RBG100L	401231200	Левый	Из оцинкованной стали
RBG100R	401231300	Правый	Из оцинкованной стали
RBG100L-SS	401231400	Левый	Из нержавеющей стали
RBG100R-SS	401231500	Правый	Из нержавеющей стали

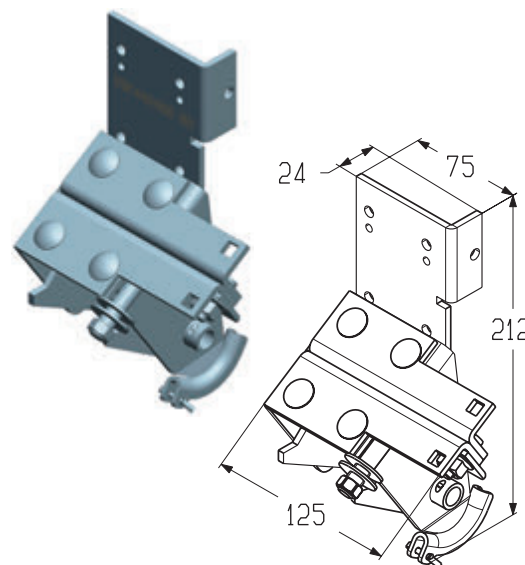


Кронштейн нижний

Предназначен для защиты от падения полотна промышленных ворот при обрыве троса. Устанавливается на нижнюю панель полотна ворот.
Используется в промышленных воротах всех типов монтажа.

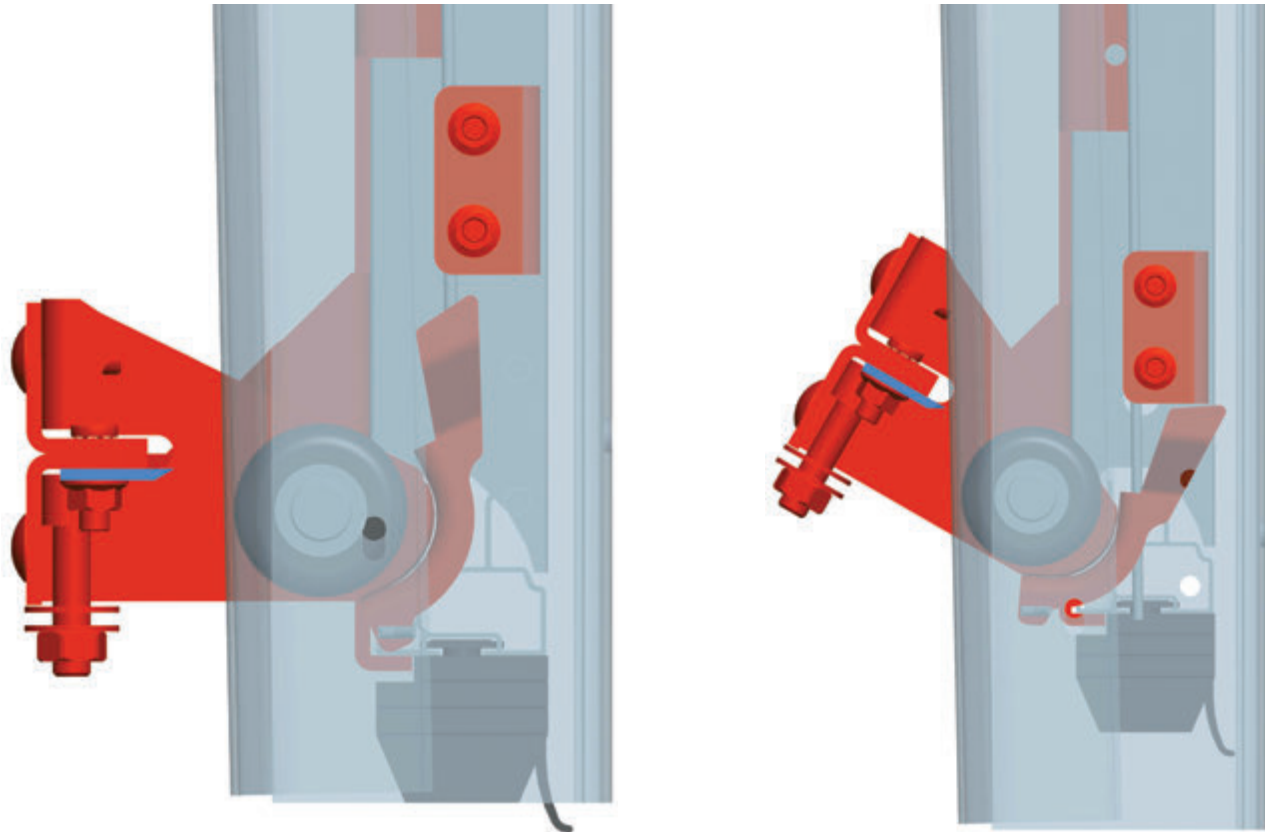
Материалоцинкованная сталь
Вес, кг/шт. 1,76
Единица измерения.....шт.
Норма поставки, шт.8

Арт.	Код	Примечание
RBI446L	401230400	Левый
RBI446R	401230500	Правый



КРОНШТЕЙНЫ И ПЕТЛИ ДЛЯ СБОРКИ ПОЛОТНА ВОРОТ

УСТАНОВКА КРОНШТЕЙНА НИЖНЕГО С СИСТЕМОЙ ЗАЩИТЫ ОТ ПОДДОМКРАЧИВАНИЯ



3.1

Кронштейн нижний

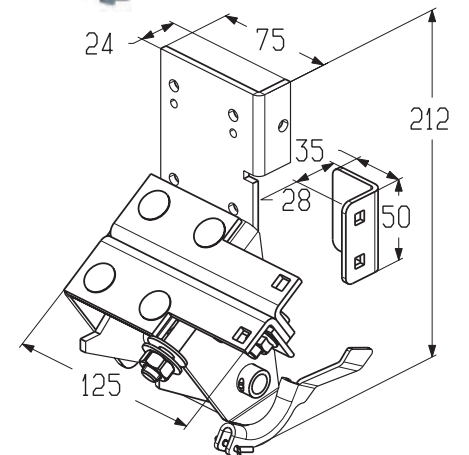
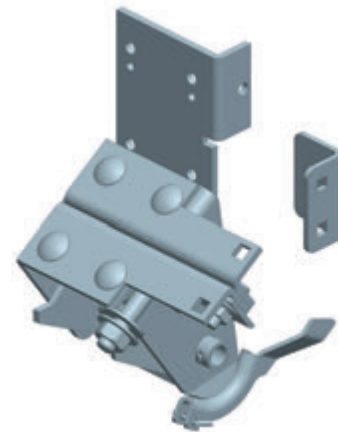
Предназначен:

- для защиты от падения полотна промышленных ворот при обрыве троса;
- для защиты промышленных ворот с навальным электроприводом от поддомкрачивания.

Устанавливается на нижнюю панель полотна ворот.

Используется в промышленных автоматизированных воротах всех типов монтажа.

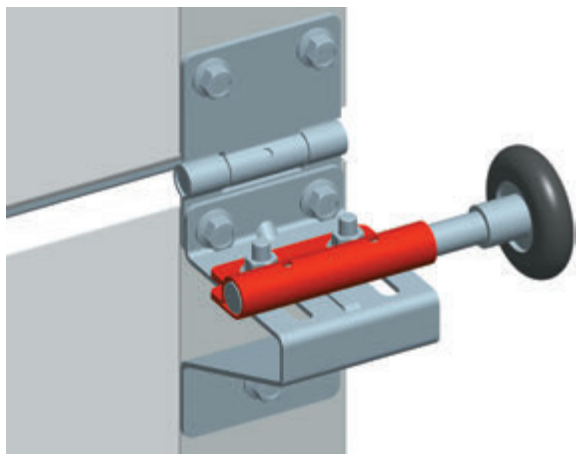
Материалоцинкованная сталь
 Вес, кг/шт. 1,76
 Единица измерения.....шт.
 Норма поставки, шт.8



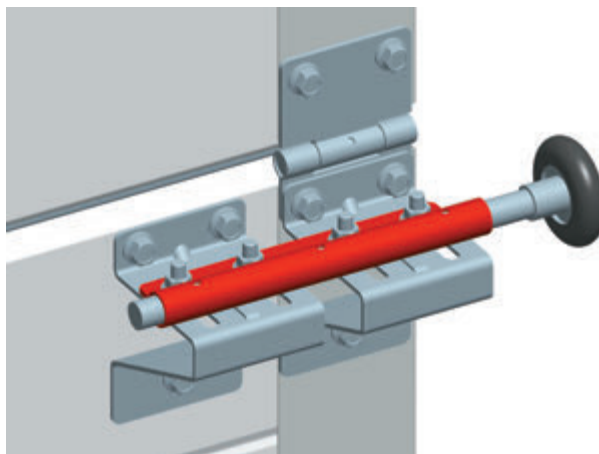
Арт.	Код	Примечание
RBI446ML	401230600	Левый
RBI446MR	401230700	Правый

УСТАНОВКА НАКЛАДКИ РОЛИКОВОЙ

Накладка роликовая



Накладка роликовая дуплексная



Накладка роликовая

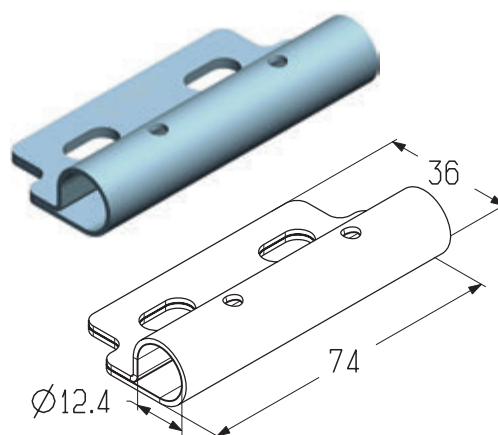
Предназначена для установки ролика ходового (R-130-12-G, R-130-12-SS) на кронштейн боковой (RBI123) на промежуточные панели полотна ворот.

Используется:

- в гаражных воротах высокого типа монтажа;
- в промышленных воротах всех типов монтажа.

Материал нержавеющая сталь
 Вес, кг/шт. 0,048
 Единица измерения шт.
 Норма поставки, шт. 400

Арт.	Код
RP112	401240000



Накладка роликовая

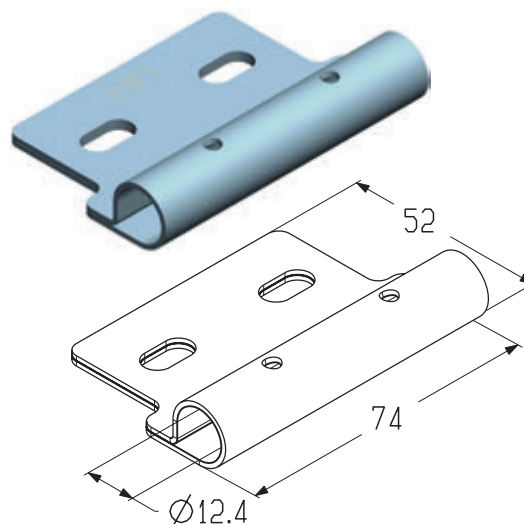
Предназначена для установки ролика ходового (R-130-12-G, R-130-12-SS) на кронштейн боковой (RBI123) на верхнюю панель полотна ворот.

Используется:

- в гаражных воротах высокого типа монтажа;
- в промышленных воротах всех типов монтажа.

Материал нержавеющая сталь
 Вес, кг/шт. 0,06
 Единица измерения шт.
 Норма поставки, шт. 100

Арт.	Код
RP113	401240100



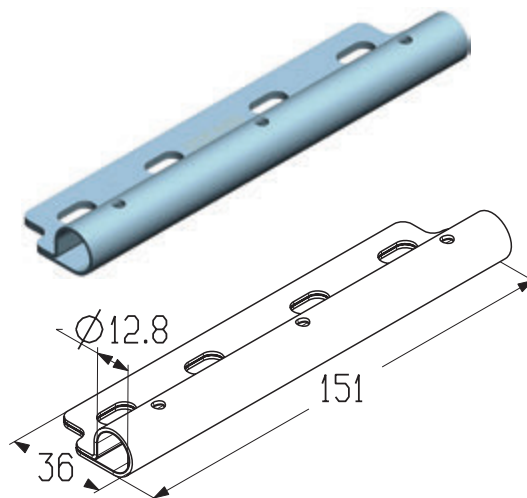
КРОНШТЕЙНЫ И ПЕТЛИ ДЛЯ СБОРКИ ПОЛОТНА ВОРОТ

Накладка роликовая дуплексная промежуточная

Предназначена для установки ролика ходового (R-205-12-G, R-205-12-SS) на двойной кронштейн боковой (RBI123) на промежуточные панели полотна ворот.
Используется в промышленных воротах всех типов монтажа шириной более 5 м.

Материал нержавеющая сталь
Вес, кг/шт. 0,102
Единица измерения шт.
Норма поставки, шт. 250

Арт.	Код
RP121	401240200

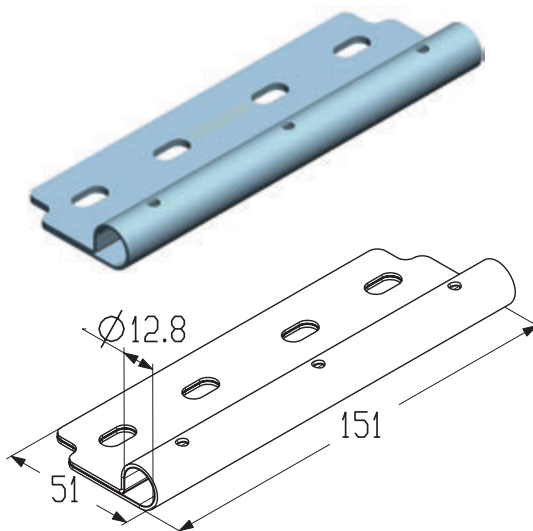


Накладка роликовая дуплексная верхняя

Предназначена для установки ролика ходового (R-205-12-G, R-205-12-SS) на двойной кронштейн боковой (RBI123) на верхнюю панель полотна ворот.
Используется в промышленных воротах всех типов монтажа шириной более 5 м.

Материал нержавеющая сталь
Вес, кг/шт. 0,15
Единица измерения шт.
Норма поставки, шт. 200

Арт.	Код
RP122	401240300

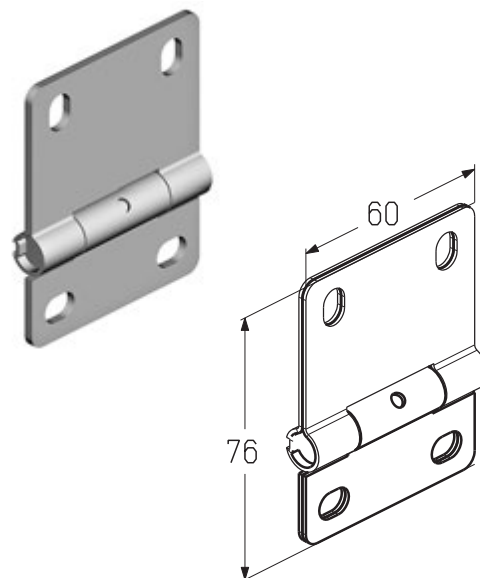


Петля промежуточная

Предназначена для соединения сэндвич-панелей полотна ворот.
Используется в гаражных и промышленных воротах всех типов монтажа без усиливающего профиля (PRG-19).

Материал нержавеющая сталь
Вес, кг/шт. 0,111
Единица измерения шт.
Норма поставки, шт. 288

Арт.	Код
IN113	401190500



КРОНШТЕЙНЫ И ПЕТЛИ ДЛЯ СБОРКИ ПОЛОТНА ВОРОТ

Петля промежуточная

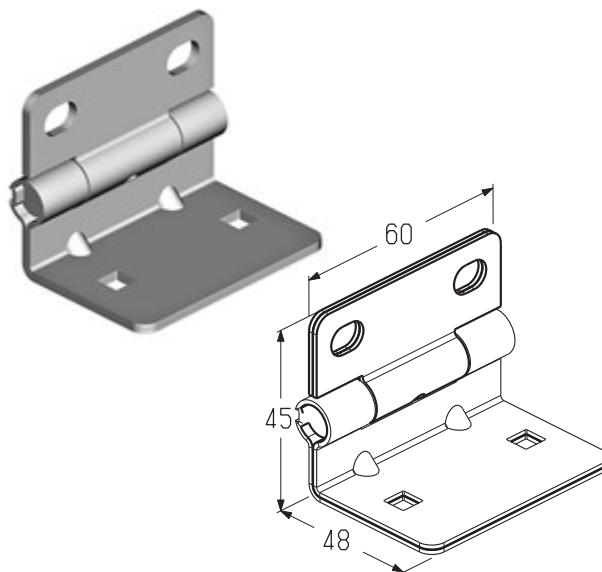
Предназначена для соединения сэндвич-панелей полотна ворот. Используется в гаражных и промышленных воротах всех типов монтажа совместно с профилем усиливающим (PRG-19).

Предназначена для соединения панорамных панелей серии AluPro и AluTherm. Устанавливается совместно:

- с профилем воротным (PRD43, PRD53) на ворота шириной от 4 м до 5 м;
- с профилем усиливающим PRG20 на ворота шириной свыше 5 м.

Материал нержавеющая сталь
 Вес, кг/шт. 0,11
 Единица измерения шт.
 Норма поставки, шт. 300

Арт.	Код
ИН111	401190100



3.1

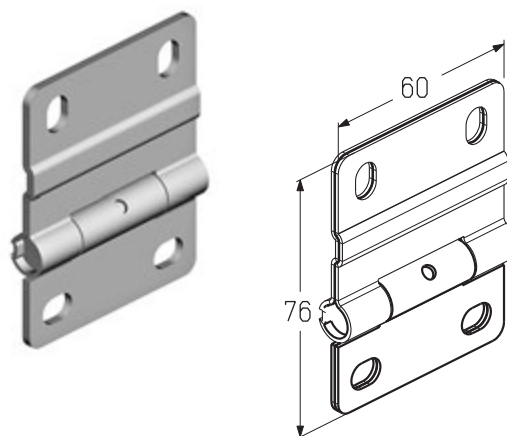
Петля промежуточная

Предназначена для соединения панорамных панелей серий AluPro и AluTherm. Устанавливается совместно с кронштейном боковым (RBI123) и профилем воротным (PRD43, PRD53).

Используется в гаражных воротах высокого типа монтажа шириной от 4 м до 5 м.

Материал нержавеющая сталь
 Вес, кг/шт. 0,11
 Единица измерения шт.
 Норма поставки, шт. 288

Арт.	Код
ИН-114	401190600

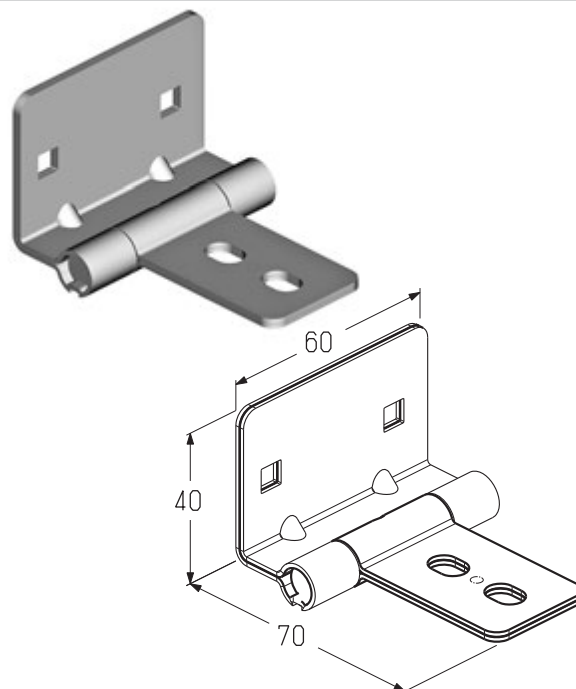


Петля промежуточная

Предназначена для соединения панорамных панелей серий AluLine.

Материал нержавеющая сталь
 Вес, кг/шт. 0,115
 Единица измерения шт.
 Норма поставки, шт. 300

Арт.	Код
ИН112	401190200



РОЛИКИ ХОДОВЫЕ

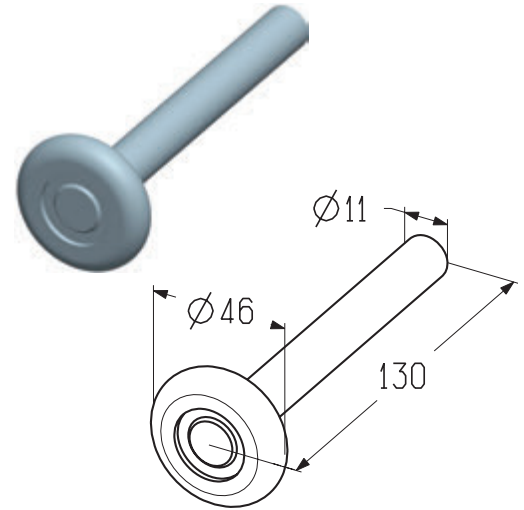
Ролик ходовой

Предназначен для установки в кронштейн нижний (RBI446L/R, RBI446ML/R).

Используется в промышленных воротах всех типов монтажа.

Диаметр оси, мм 11
 Длина ролика, мм 130
 Единица измерения шт.
 Норма поставки, шт. 100

Арт.	Код	Вес, кг/шт.	Ось ролика
R-130-11-G	401920000	0,143	Из оцинкованной стали
R-130-11-SS	401920100	0,146	Из нержавеющей стали



Ролик ходовой

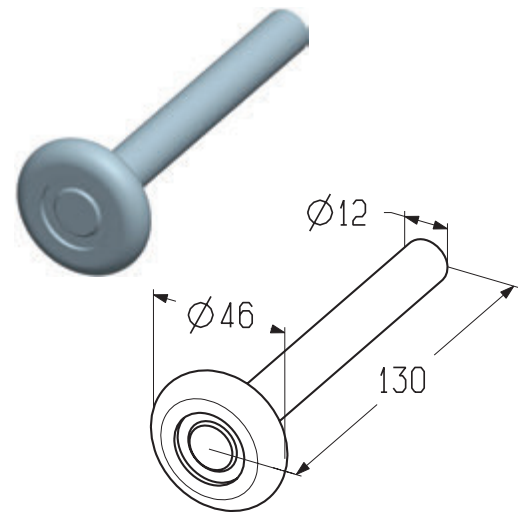
Предназначен для установки в накладку роликую (RP112, RP113) на кронштейн боковой (RBI123).

Используется:

- в гаражных воротах высокого типа монтажа;
- в промышленных воротах всех типов монтажа.

Диаметр оси, мм 12
 Длина ролика, мм 130
 Единица измерения шт.
 Норма поставки, шт. 100

Арт.	Код	Вес, кг/шт.	Ось ролика
R-130-12-G	401920200	0,156	Из оцинкованной стали
R-130-12-SS	401920300	0,168	Из нержавеющей стали



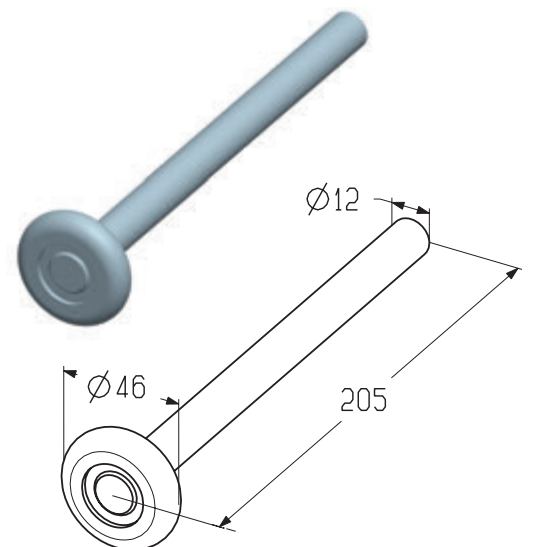
Ролик ходовой

Предназначен для установки в накладку роликую (RP121, RP122) на двойной кронштейн боковой (RBI123).

Используется в промышленных воротах всех типов монтажа шириной более 5 м.

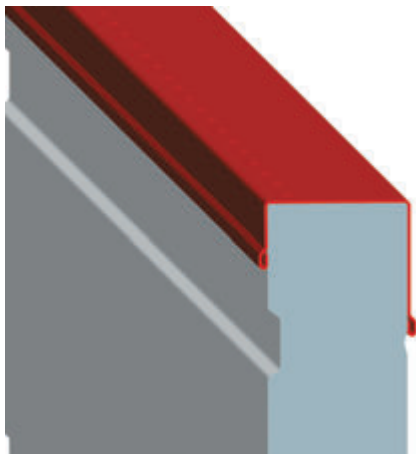
Диаметр оси, мм 12
 Длина ролика, мм 205
 Единица измерения шт.
 Норма поставки, шт. 100

Арт.	Код	Вес, кг/шт.	Ось ролика
R-205-12-G	401920400	0,224	Из оцинкованной стали
R-205-12-SS	401920500	0,228	Из нержавеющей стали

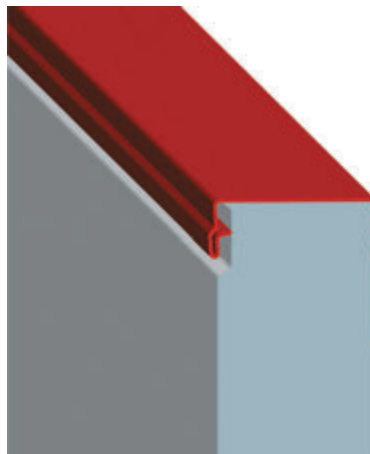


УСТАНОВКА ПРОФИЛЯ КОНЦЕВОГО ВЕРХНЕГО

Профиль концевой верхний (арт. PRG-14)



Профиль концевой верхний (арт. PRG-15)



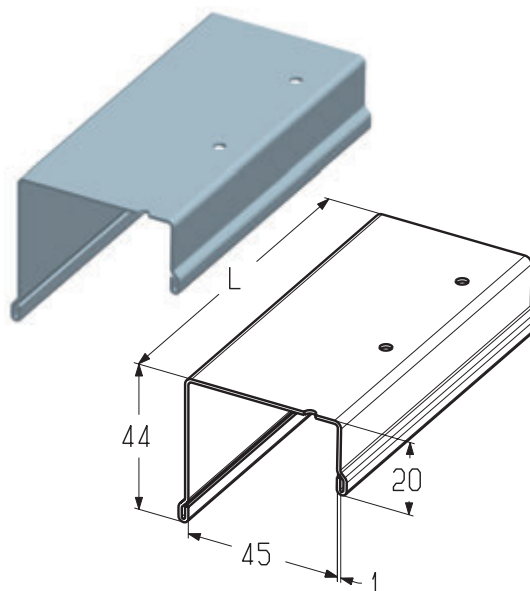
3.1

Профиль концевой (верхний)

Предназначен для установки на верхнюю панель полотна ворот.
Используется в гаражных и промышленных воротах всех типов монтажа.

Материал оцинкованная сталь
Покрытие полимерное
Цвет бело-серый (близкий RAL9002)
Вес, кг/м 0,95
Единица измерения м

Арт.	Код	Длина, мм	Норма поставки, м
PRG-14	401411310	5720	823,68
		7040	1031,76

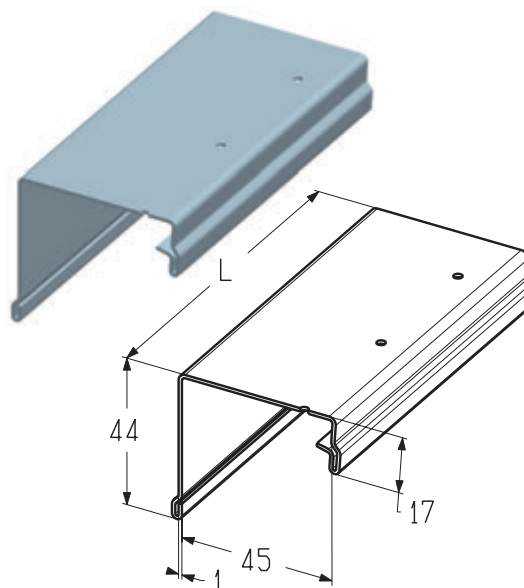


Профиль концевой (верхний)

Предназначен для установки на верхнюю панель полотна ворот.
Используется в гаражных и промышленных воротах всех типов монтажа.
Устанавливается на сэндвич-панель с горизонтальным гофром в том случае, если подрезка панели попадает на паз.

Материал оцинкованная сталь
Покрытие полимерное
Цвет бело-серый (близкий RAL9002)
Вес, кг/м 0,95
Единица измерения м

Арт.	Код	Длина, мм	Норма поставки, м
PRG-15	401411410	5720	915,20
		7040	1126,40



ПРОФИЛИ ДЛЯ ПОЛОТНА ВОРОТ

УСТАНОВКА ПРОФИЛЯ КОНЦЕВОГО НИЖНЕГО



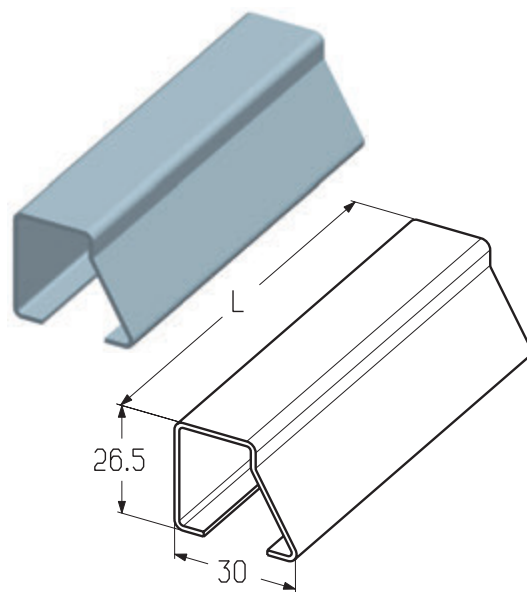
3.1

Профиль концевой (нижний)

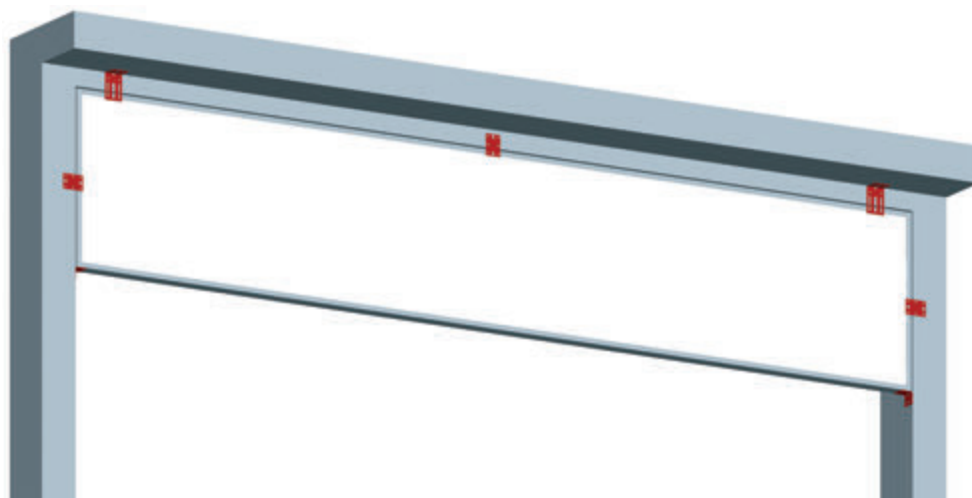
Предназначен для установки в нижнюю панель полотна ворот.
Используется в гаражных и промышленных воротах всех типов монтажа.

Материал оцинкованная сталь
Вес, кг/м 0,74
Единица измерения м

Арт.	Код	Длина, мм	Норма поставки, м
PRG-11	401411000	5700	45,60
		7040	56,32



УСТАНОВКА ФАЛЬШПАНЕЛИ



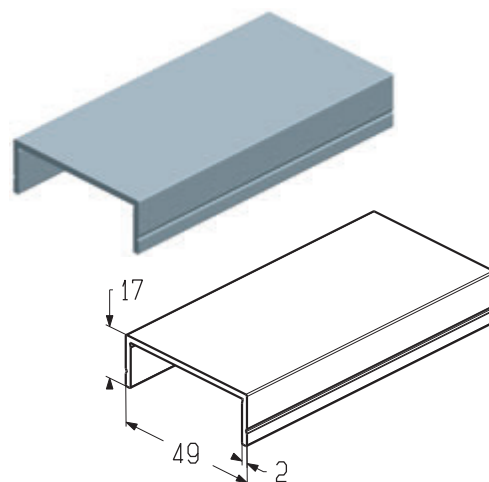
3.1

Профиль воротный

Предназначен для изготовления фальшпанели.
Используется в гаражных и промышленных всех типов монтажа.

Длина, мм 6000
Материал алюминий
Вес, кг/м 0,42
Единица измерения м
Норма поставки, м 72

Арт.	Код	Покрытие	Цвет
PRD19S-6000	401420400	Анодированное	A00-D6 (серебро)
PRD19S	401420033	Порошковое	Близкий RAL8019

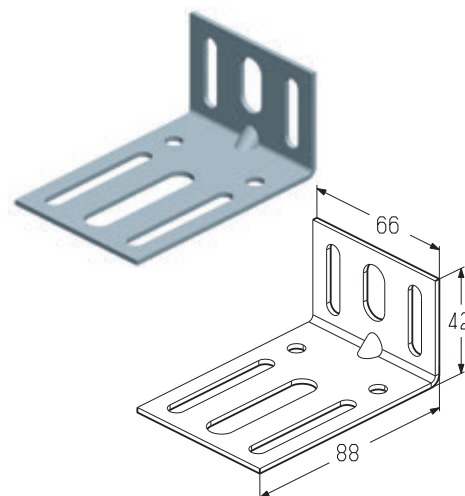


Кронштейн

Предназначен для крепления фальшпанели к верхней перемычке
высотой до 65 мм.
Используется в гаражных и промышленных всех типов монтажа.

Материал оцинкованная сталь
Вес, кг/шт. 0,092
Единица измерения шт.
Норма поставки, шт. 200

Арт.	Код
FPB5007	401820100



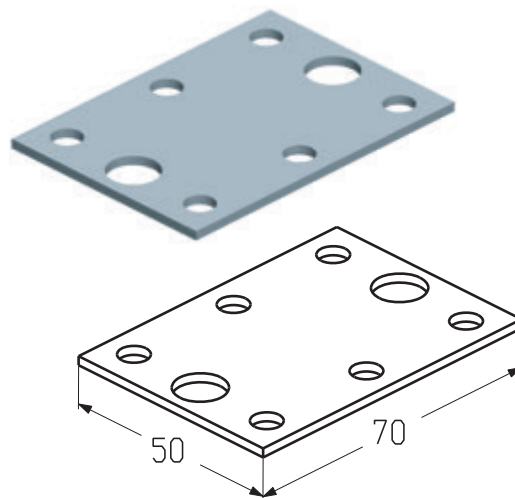
ПРОФИЛИ ДЛЯ ПОЛОТНА ВОРОТ

Пластина

Предназначена для крепления фальшпанели к верхней перемычке высотой свыше 65 мм и боковым стенкам проема. Используется в гаражных и промышленных всех типов монтажа.

Материал оцинкованная сталь
 Вес, кг/шт. 0,049
 Единица измерения шт.
 Норма поставки, шт. 300

Арт.	Код
FPP5008	401830100

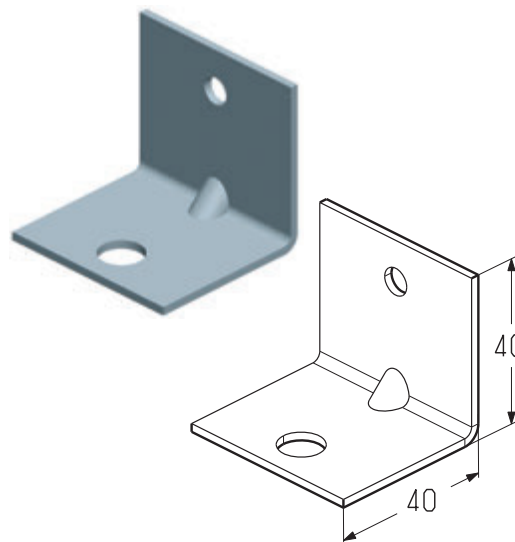


Кронштейн

Предназначен для крепления фальшпанели к боковым стенкам проема. Используется в гаражных и промышленных всех типов монтажа.

Материал оцинкованная сталь
 Вес, кг/шт. 0,053
 Единица измерения шт.
 Норма поставки, шт. 300

Арт.	Код
FPB5009	401820200



Кронштейн

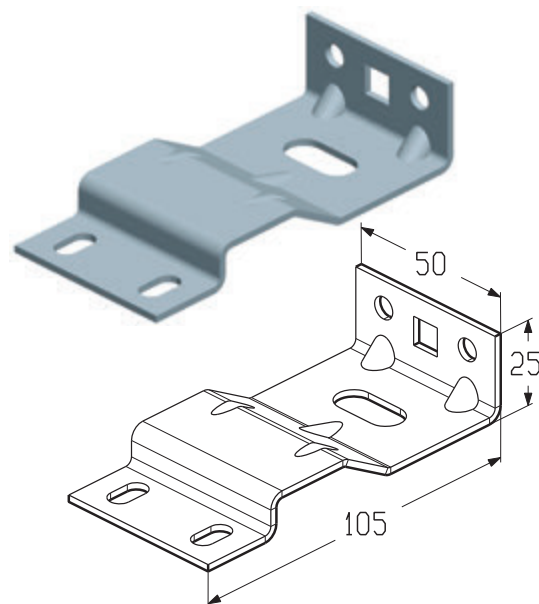
Предназначен для крепления фальшпанели к боковым стенкам проема. Устанавливается совместно с угловым профилем (PRG32H, PRG02H, PRG01).

Используется:

- в гаражных воротах высокого типа монтажа;
- в промышленных воротах высоких и вертикальных типов монтажа.

Материал оцинкованная сталь
 Вес, кг/шт. 0,101
 Единица измерения шт.
 Норма поставки, шт. 160

Арт.	Код
FPB5010	401820300



УСТАНОВКА ПРОФИЛЯ УСИЛИВАЮЩЕГО



3.1

Профиль усиливающий

Используется в гаражных воротах:

- стандартного и низкого типа монтажа шириной свыше 5 м;
- высокого типа монтажа шириной свыше 4,5 м.

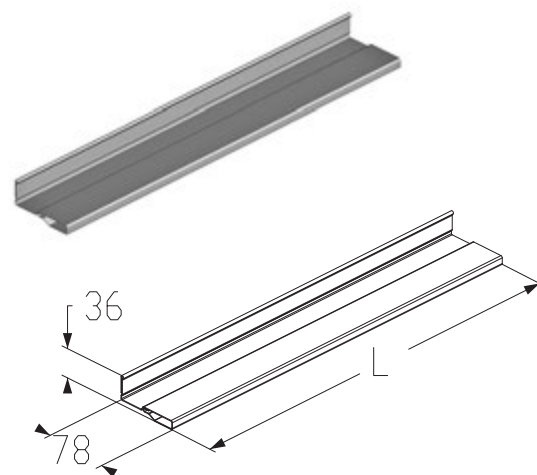
Используется в промышленных воротах:

- всех типов монтажа (кроме высоких и вертикальных) шириной свыше 5м;
- высоких и вертикальных типах монтажа шириной свыше 4,5 м.

Материалоцинкованная сталь

Вес, кг/м 1,52

Единица измерения..... м



Арт.	Код	Длина, мм	Норма поставки, м
PRG-19-4290	401436200	4290	686,4
PRG-19-4950	401436400	4950	792,0
PRG-19-5610	401436600	5610	897,6
PRG-19-6600	401436900	6600	1056,0

Заглушка

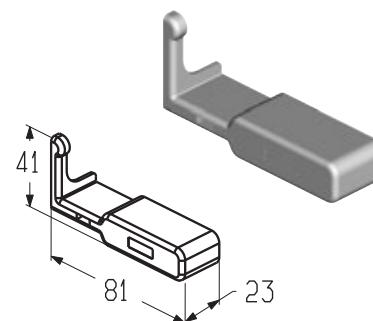
Устанавливается совместно с профилем усиливающим (PRG-19).

Материал ABS

Вес, кг/м 0,01

Единица измерения..... шт.

Норма поставки, шт. 630

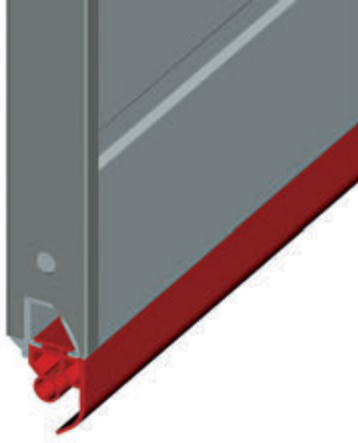


Арт.	Код	Примечание
P19R	401530500	Правая
P19L	401530400	Левая

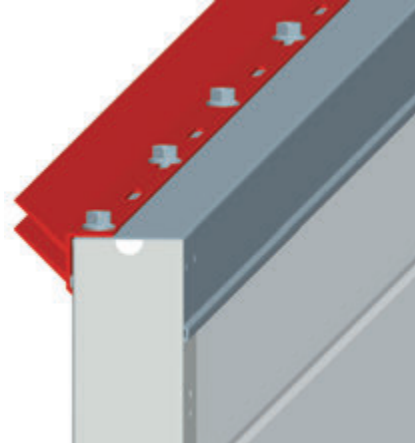
УПЛОТНИТЕЛИ РЕЗИНОВЫЕ

УСТАНОВКА ВСТАВКИ УПЛОТНИТЕЛЬНОЙ

Вставка уплотнительная нижняя



Вставка уплотнительная верхняя

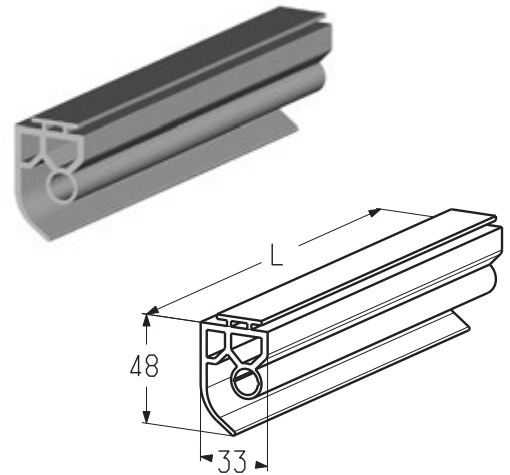


Вставка уплотнительная (нижняя)

Предназначена для герметизации нижней части проема.
Устанавливается в профиль концевой нижней (PRG-11).
Используется в гаражных и промышленных воротах всех типов монтажа.

Материал EPDM
Вес, кг/м 0,39
Единица измерения..... м
Норма поставки, м 55

Арт.	Код
RSB10	401510600



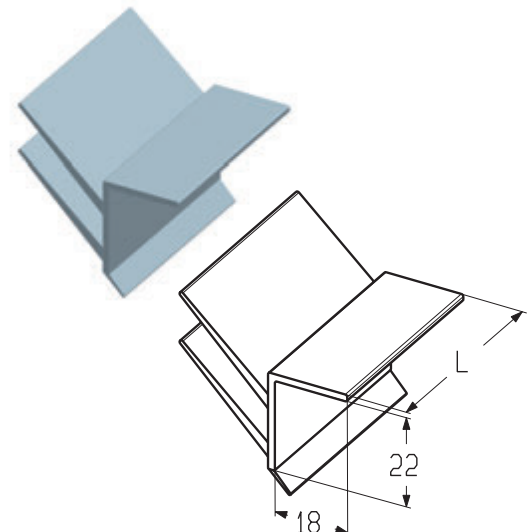
Вставка уплотнительная (верхняя)

Предназначена для герметизации верхней части проема.
Устанавливается совместно с профилем концевым верхним (PRG14, PRG15).

Используется:
• в гаражных воротах высокого типа монтажа;
• в промышленных воротах всех типов монтажа.

Материал RPVC + TPE
Вес, кг/м 0,30
Единица измерения..... м
Норма поставки, м 180

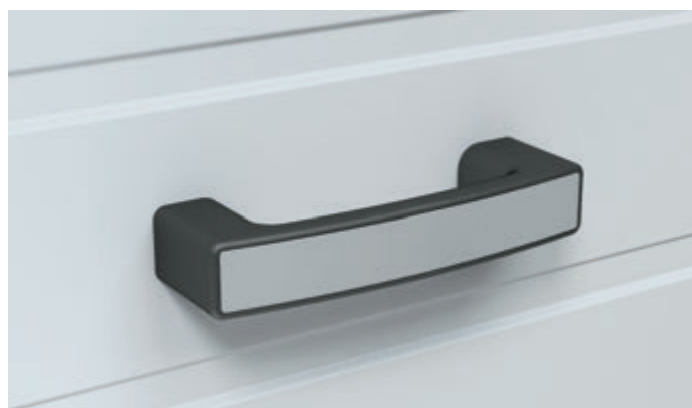
Арт.	Код
RST01	401520100



УСТАНОВКА РУЧКИ ДЛЯ ГАРАЖНЫХ ВОРОТ

Внешняя сторона

Внутренняя сторона



3.1

Ручка

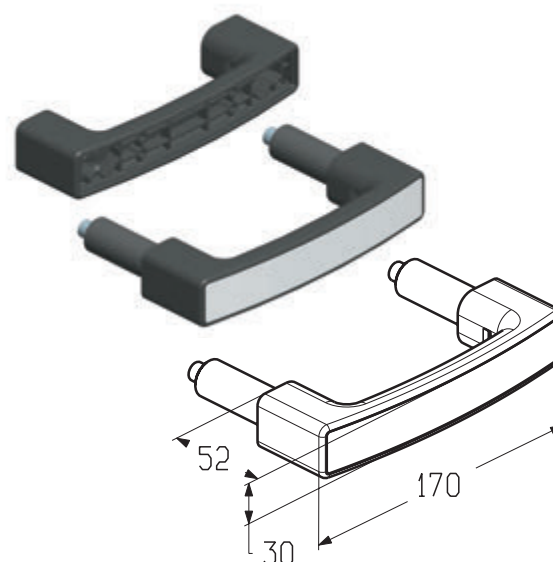
Предназначена для подъема полотна гаражных ворот всех типов монтажа.

В комплект входит:

- двухсторонняя ручка;
- крышка для внутренней ручки, цвет близкий к RAL9002

Материал полиамид
 Цвет черный
 Вес, кг/м 0,23
 Единица измерения шт.
 Норма поставки, шт. 1

Арт.	Код
HGI006	407410100

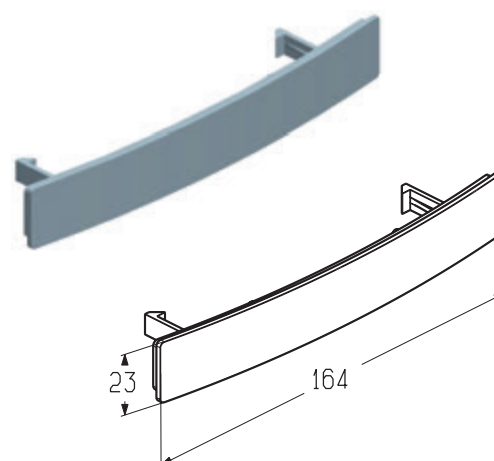


Крышка

Используется совместно с ручкой (HGI006).

Материал ABS
 Вес, кг/м 0,01
 Единица измерения шт.
 Норма поставки, шт. 400

Арт.	Код	Цвет*
HGI006.002.01	407430000	RAL9016
HGI006.002.02	407430100	RAL8014
HGI006.002.03	407430200	RAL9006
HGI006.002.04	407430300	RAL5010
HGI006.002.09	407430400	RAL6005
HGI006.002.10	407430500	RAL1015
HGI006.002.12	407430600	RAL3004
HGI006.002.15	407430700	RAL9002
HGI006.002.16	407430800	RAL7016
HGI006.002.17	407430900	RAL8017
HGI006.002.18	407431000	RAL9005



* Указанные цвета имеют близкое соответствие шкале RAL

АКСЕССУАРЫ ДЛЯ СЕКЦИОННЫХ ВОРОТ

УСТАНОВКА РУЧКИ ДЛЯ СЕКЦИОННЫХ ВОРОТ

Ручка HG008

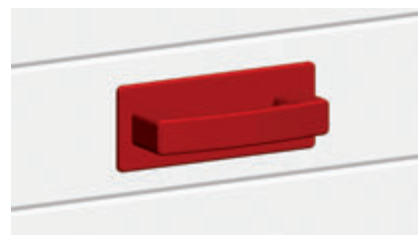


Внешняя сторона

Ручка HGI007



Внешняя сторона



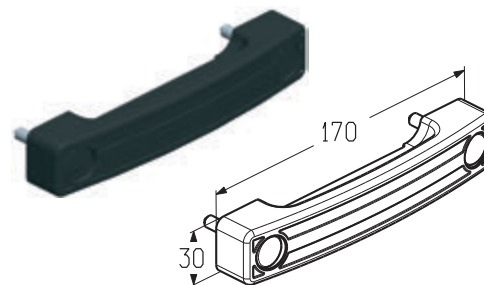
Внутренняя сторона

3.1

Ручка

Предназначена для подъема полотна гаражных ворот всех типов монтажа без встроенной калитки.
Устанавливается с внутренней стороны ворот.

Материал АВС
Цвет черный
Вес, кг/шт. 0,082
Единица измерения шт.
Норма поставки, шт. 1

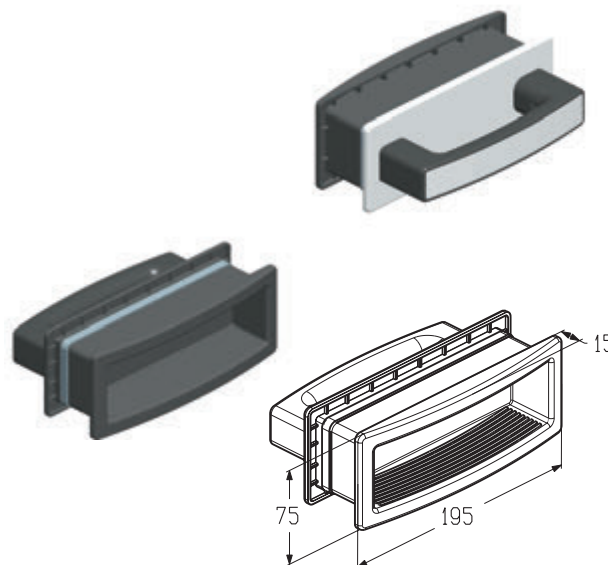


Арт.	Код
HG008	407410300

Ручка

Предназначена для подъема полотна промышленных ворот всех типов монтажа.

Материал полипропилен
Цвет черный
Вес, кг/м 0,59
Единица измерения шт.
Норма поставки, шт. 1



Арт.	Код
HGI007	407410200

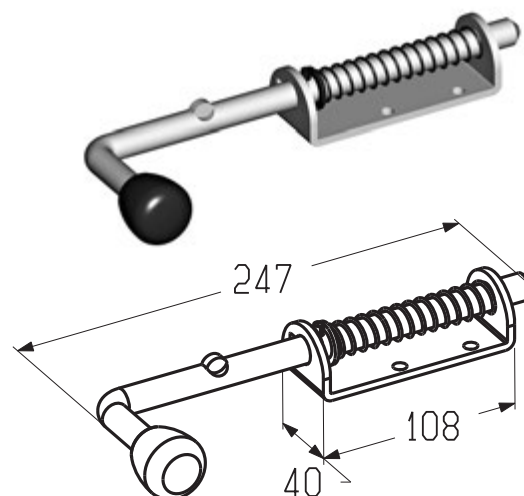
АКСЕССУАРЫ ДЛЯ СЕКЦИОННЫХ ВОРОТ

Засов

Предназначен для запираения гаражных и промышленных ворот всех типов монтажа.

Материалоцинкованная сталь
 Вес, кг/шт. 0,506
 Единица измерения шт.
 Норма поставки, шт. 20

Арт.	Код
SB0100	401960000



3.1

Комплект механизма разблокировки

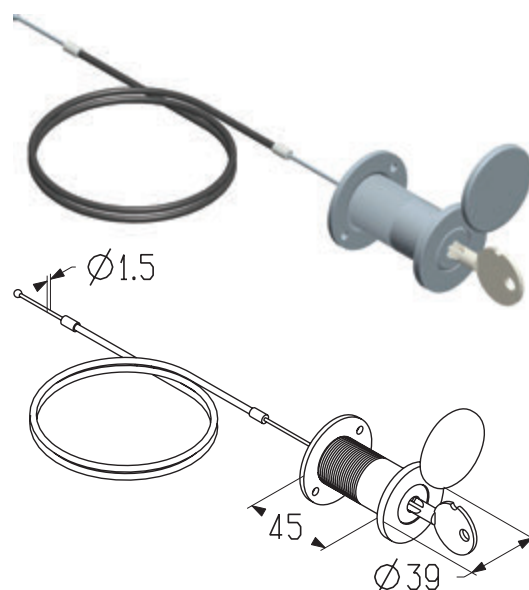
Предназначен для разблокировки электропривода реечного типа.

Используется:

- в гаражных воротах всех типов монтажа;
- в промышленных воротах низких типов монтажа.

Единица измеренияшт.
 Длина троса, мм 4500
 Вес, кг/шт. 0,52
 Норма поставки, шт. 4

Арт.	Код
RM0104-4500	401971800



Трос разблокировки

Предназначен для разблокировки электропривода реечного типа.

Используется совместно с ригельным замком RLG003.

В комплект входит:

- трос разблокировки;
- комплект крепежа (винты самонарезающие, скобы, хомуты).

Единица измеренияшт.
 Норма поставки, шт. 1

Арт.	Код	Длина, мм	Вес, кг/шт.
RM0104-4500	401971800	4500	0,56
RM0104-6000	401971400	6000	0,65



АКСЕССУАРЫ ДЛЯ СЕКЦИОННЫХ ВОРОТ

УСТАНОВКА УСТРОЙСТВА ЗАПИРАЮЩЕГО ДЛЯ ГАРАЖНЫХ ВОРОТ

Внешняя сторона



Внутренняя сторона



3.1

Устройство запирающее

Предназначено для запираения гаражных ворот.

В комплект входит:

- устройство запирающее;
- крышка для внутренней ручки, цвет близкий RAL9002

Вес, кг/шт. 2,8

Единица измерения..... шт.

Норма поставки, шт. 1

Арт.	Код
RLG003	407210000



Крышка

Используется совместно с устройством запирающим (RLG003).

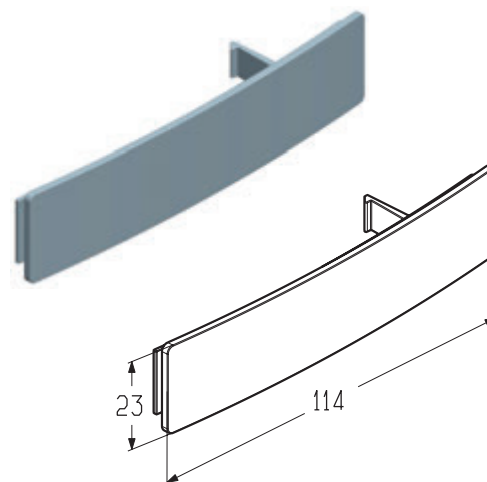
Материал ABS

Вес, кг/м 0,01

Единица измерения..... шт.

Норма поставки, шт. 1000

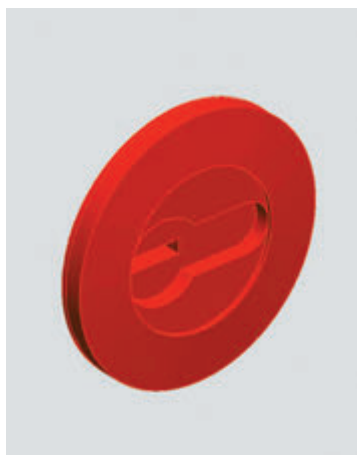
Арт.	Код	Цвет*
RLG003.226.01	407230000	RAL9016
RLG003.226.02	407230100	RAL8014
RLG003.226.03	407230200	RAL9006
RLG003.226.04	407230300	RAL5010
RLG003.226.09	407230400	RAL6005
RLG003.226.10	407230500	RAL1015
RLG003.226.12	407230600	RAL3004
RLG003.226.15	407230700	RAL9002
RLG003.226.16	407230800	RAL7016
RLG003.226.17	407230900	RAL8017
RLG003.226.18	407231000	RAL9005



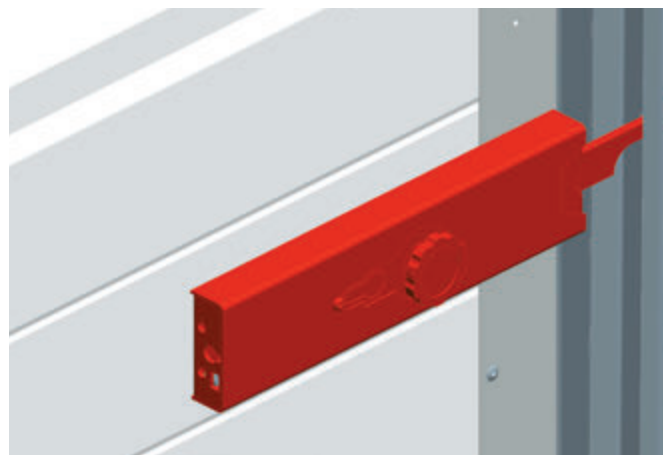
* Указанные цвета имеют близкое соответствие шкале RAL

УСТАНОВКА ЗАМКА РИГЕЛЬНОГО ДЛЯ ПРОМЫШЛЕННЫХ ВОРОТ

Внешняя сторона



Внутренняя сторона



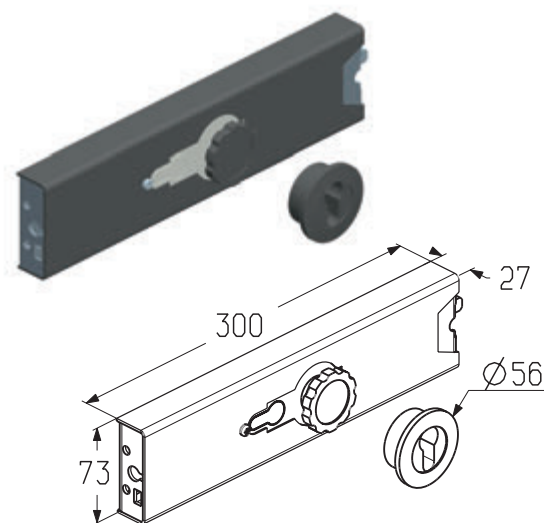
3.1

Замок ригельный

Предназначен для запираения промышленных ворот всех типов монтажа. Используется совместно с цилиндрическим механизмом 9/57 мм (С-9/57).

Вес, кг/шт. 1,85
Единица измерения..... шт.
Норма поставки, шт. 3

Арт.	Код
RLI0103	401970600

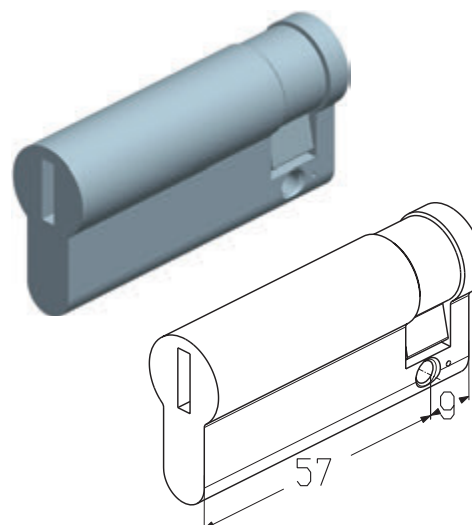


Цилиндрический механизм 9/57 мм

Предназначен для запираения промышленных ворот всех типов монтажа. Используется совместно с замком ригельным (RLI0103).

Вес, кг/шт. 0,25
Единица измерения..... шт.
Норма поставки, шт. 3

Арт.	Код
С-9/57	401970700



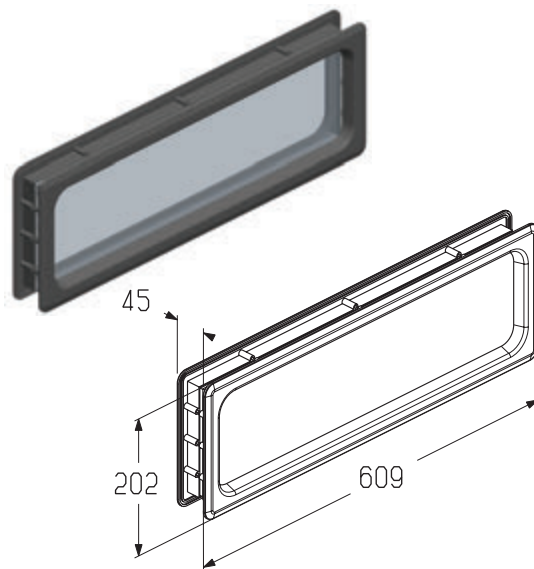
АКСЕССУАРЫ ДЛЯ СЕКЦИОННЫХ ВОРОТ

Вставка светопрозрачная

Используется в гаражных и промышленных воротах всех типов монтажа.

Материал.....SAN
 Вес, кг/шт.....1,3
 Единица измерения шт.
 Норма поставки, шт..... 12

Арт.	Код
W085	401980400

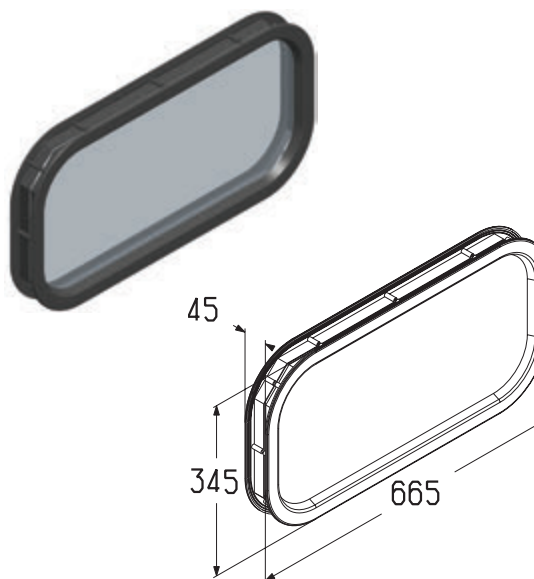


Вставка светопрозрачная

Используется в гаражных и промышленных воротах всех типов монтажа.

Материал.....SAN
 Вес, кг/шт.....2,1
 Единица измерения шт.
 Норма поставки, шт..... 8

Арт.	Код
W095	401980500

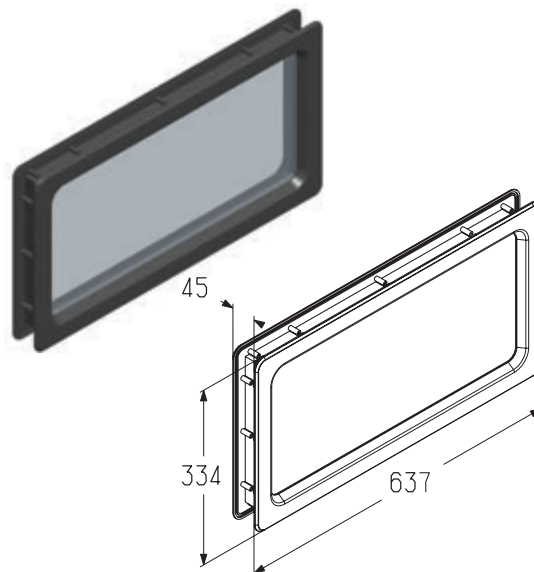


Вставка светопрозрачная

Используется в гаражных и промышленных воротах всех типов монтажа.

Материал.....SAN
 Вес, кг/шт.....2,3
 Единица измерения шт.
 Норма поставки, шт..... 8

Арт.	Код
W046	401980100



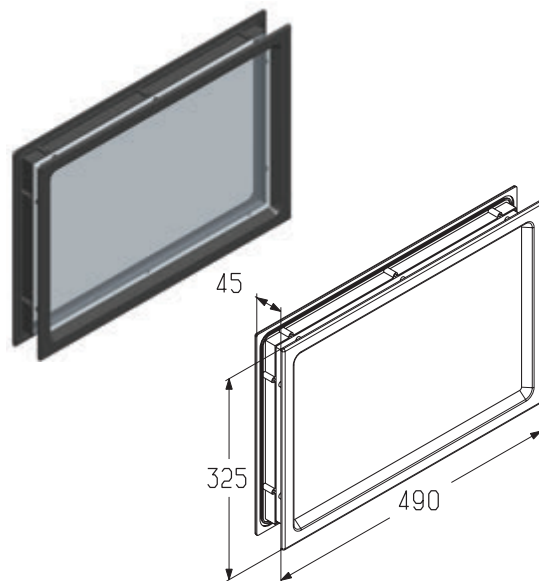
АКСЕССУАРЫ ДЛЯ СЕКЦИОННЫХ ВОРОТ

Вставка светопрозрачная

Используется в гаражных и промышленных воротах всех типов монтажа.

Материал.....SAN
 Вес, кг/шт..... 1,5
 Единица измерения шт.
 Норма поставки, шт..... 8

Арт.	Код	Цвет рамы
W040WH	401980200	Белый
W040BR	401980300	Коричневый



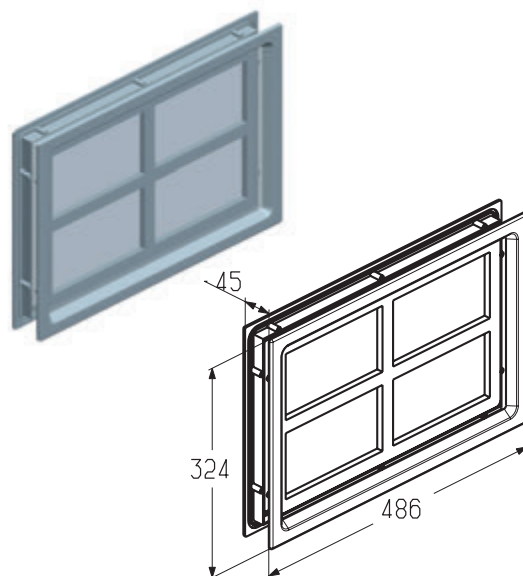
3.1

Вставка светопрозрачная декоративная Cross

Используется в гаражных и промышленных воротах всех типов монтажа.

Материал..... SAN
 Вес, кг/шт..... 1,70
 Единица измерения шт.
 Норма поставки, шт. 8

Арт.	Код	Цвет
W041-WH	401981400	Белый
W041-BR	401981100	Коричневый

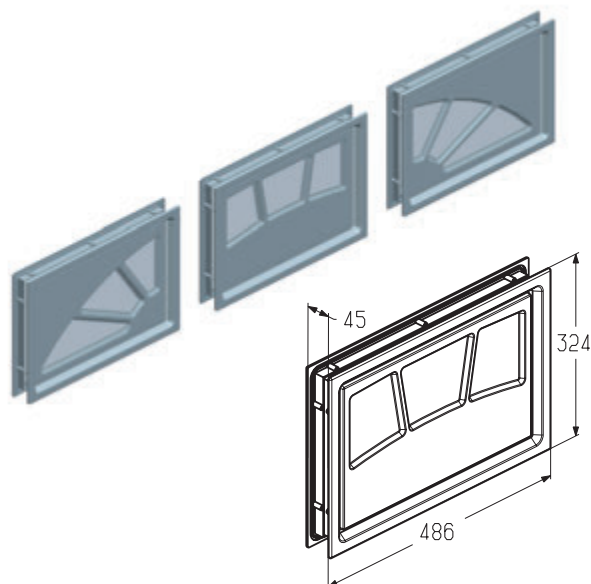


Комплект вставок светопрозрачных декоративных Sunburst 3

Используется в гаражных и промышленных воротах всех типов монтажа.
 В комплект входят 3 окна.

Материал..... SAN
 Вес, кг/шт..... 5,10
 Единица измерения шт.
 Норма поставки, шт. 2

Арт.	Код	Цвет
W042-WH	401981200	Белый
W042-BR	401981300	Коричневый



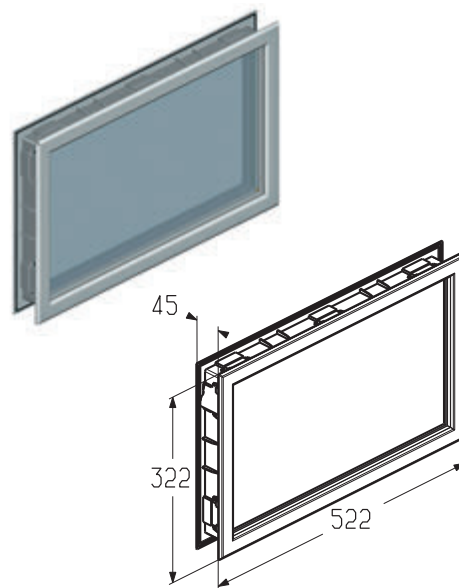
АКСЕССУАРЫ ДЛЯ СЕКЦИОННЫХ ВОРОТ

Окно

Используется в гаражных и промышленных воротах всех типов монтажа.

Материал.....ABS
 Вес, кг/шт.....1,9
 Единица измерения.....шт.
 Норма поставки, шт.....10

Арт.	Код	Цвет рамы	Тип остекления
W043WH-CG	401983000	Белый	Акриловое кристаллическое
W043WH-TG	401983100	Коричневый	Акриловое прозрачное
W043BR-CG	401983200	Белый	Акриловое кристаллическое
W043BR-TG	401983300	Коричневый	Акриловое прозрачное



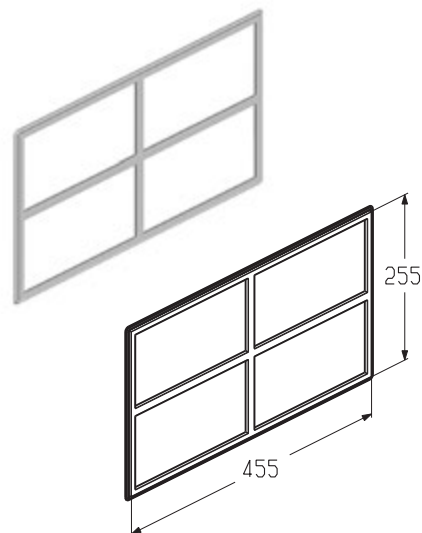
Вставка декоративная Cross

Предназначена для установки совместно с вставкой светопрозрачной (W043WH-CG/TG, W043BR CG/TG).

Используется в гаражных и промышленных воротах всех типов монтажа.

Вес, кг/шт.....1,1
 Единица измерения.....шт.
 Норма поставки, шт.....80

Арт.	Код	Цвет
DIC043WH	401983400	Белый
DIC043BR	401983500	Коричневый



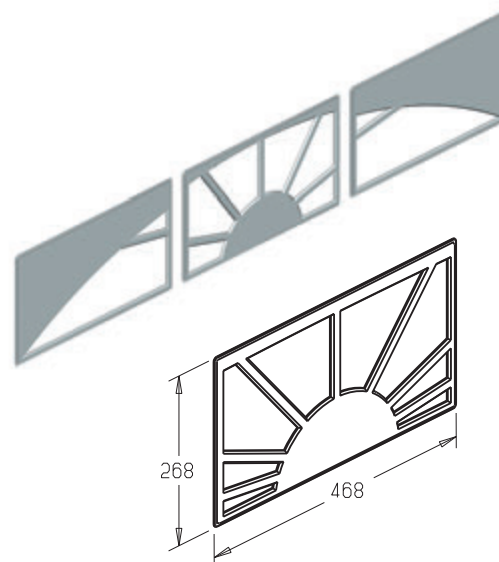
Комплект вставок декоративных Sunrise 3

Предназначена для установки совместно с вставкой светопрозрачной (W043WH-CG/TG, W043BR CG/TG).

Используется в гаражных и промышленных воротах всех типов монтажа.

Вес, кг/шт.....0,49
 Единица измерения.....шт.
 Норма поставки, шт.....20

Арт.	Код	Цвет
DIS043WH-3	401982500	Белый
DIS043BR-3	401981900	Коричневый



АКСЕССУАРЫ ДЛЯ СЕКЦИОННЫХ ВОРОТ

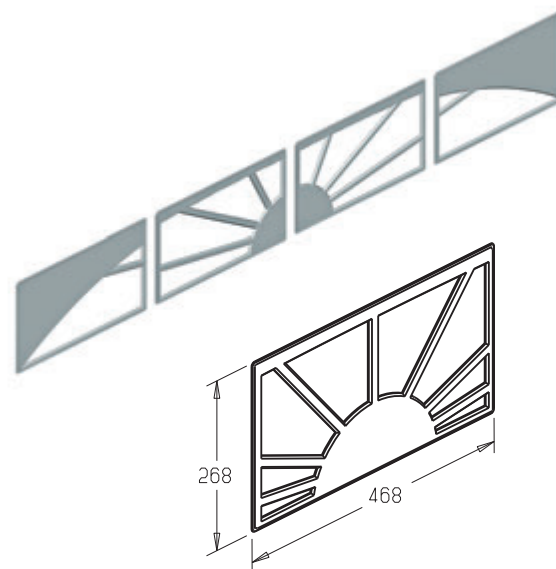
Комплект вставок декоративных Sunrise 4

Предназначена для установки совместно с вставкой светопрозрачной (W043WH-CG/TG, W043BR CG/TG).

Используется в гаражных и промышленных воротах всех типов монтажа.

Вес, кг/шт.....0,58
Единица измерения шт.
Норма поставки, шт..... 20

Арт.	Код	Цвет
DIS043WH-4	401981500	Белый
DIS043BR-4	401982600	Коричневый



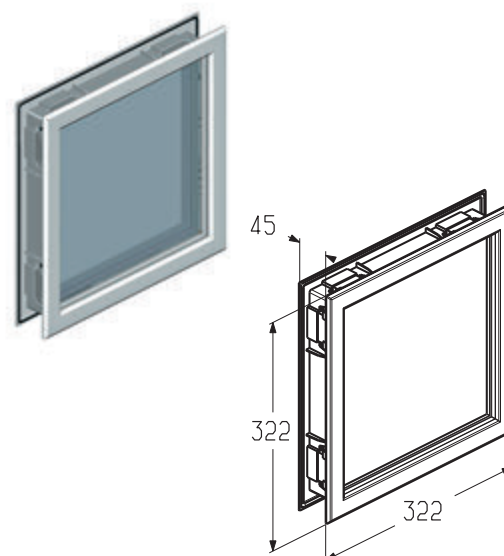
3.1

Окно

Используется в гаражных и промышленных воротах всех типов монтажа.

Материал.....ABS
Вес, кг/шт..... 1,5
Единица измерения шт.
Норма поставки, шт. 10

Арт.	Код	Цвет рамы
W050WH	401983600	Белый
W050BR	401983700	Коричневый

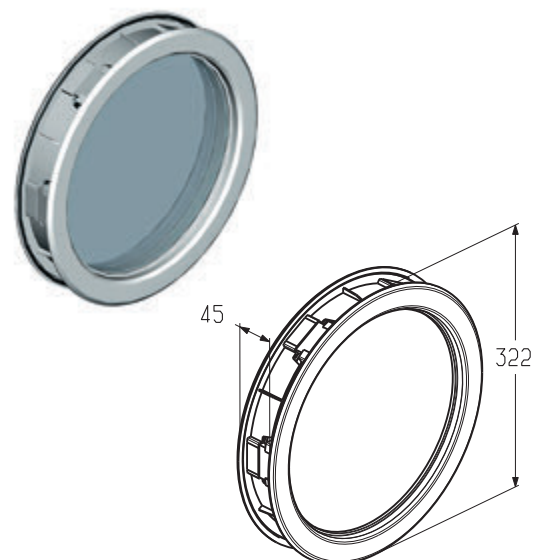


Окно

Используется в гаражных и промышленных воротах всех типов монтажа.

Материал.....ABS
Вес, кг/шт..... 1,5
Единица измерения шт.
Норма поставки, шт. 10

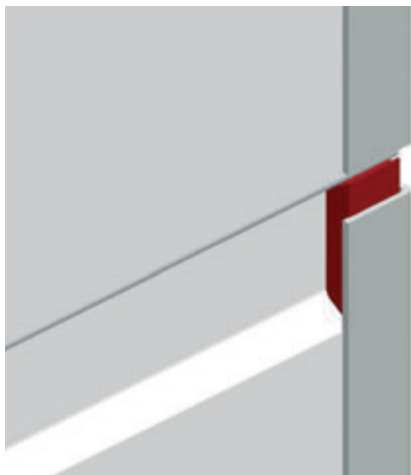
Арт.	Код	Цвет рамы
W060WH	401983800	Белый
W060BR	401983900	Коричневый



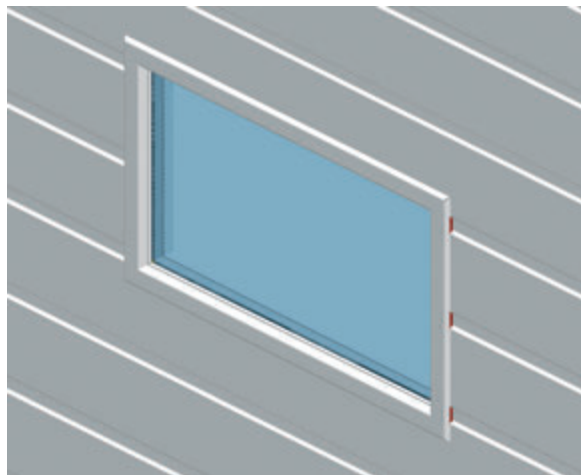
АКСЕССУАРЫ ДЛЯ СЕКЦИОННЫХ ВОРОТ

УСТАНОВКА ЗАГЛУШКИ И ЗАГЛУШКИ ОКОННОЙ

Заглушка (арт. P1013)



Заглушка оконная (арт. P1012)



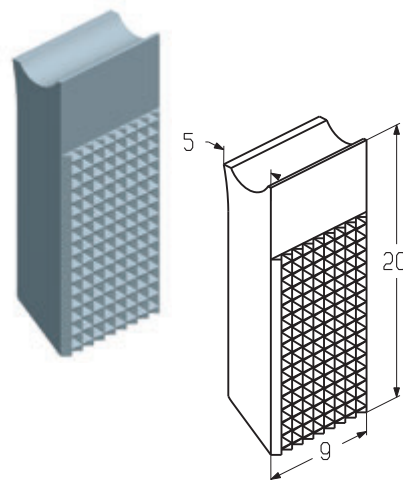
3.1

Заглушка

Устанавливается совместно с боковой накладкой (ЕС-450R/L, ЕС-500R/L, ЕС-625R/L).
Используется в гаражных и промышленных воротах с рисунками полотна «S-гофр», «М-гофр» и «L-гофр».

Материалполиуретан
Вес, кг/шт. 0,002
Единица измерения..... шт.
Норма поставки, шт..... 10000

Арт.	Код
P1013	401530300

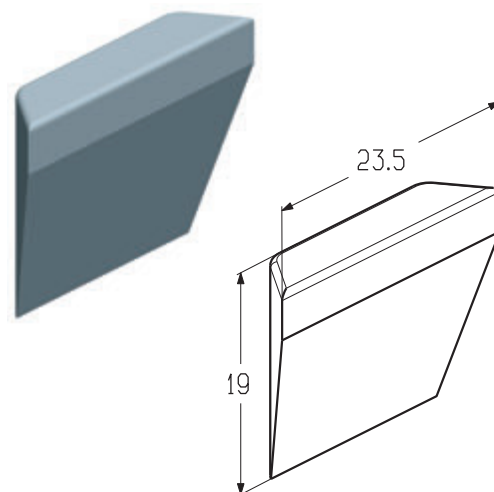


Заглушка оконная

Устанавливается совместно со вставками светопрозрачными (W085, W095, W046, W040WH/BR, W041-WH/BR, W042-WH/BR).
Используется в гаражных и промышленных воротах с рисунками полотна «S-гофр» и «М-гофр».

Материалполиуретан
Вес, кг/шт. 0,002
Единица измерения..... шт.
Норма поставки, шт..... 6000

Арт.	Код
P1012	401982400



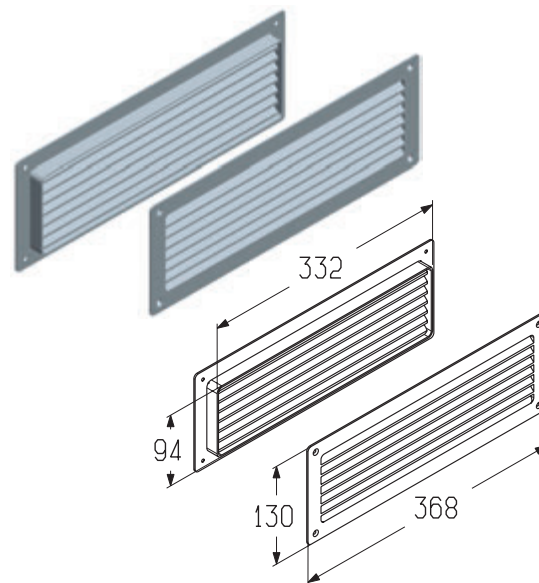
АКСЕССУАРЫ ДЛЯ СЕКЦИОННЫХ ВОРОТ

Решетка вентиляционная регулируемая (белая)
Решетка вентиляционная регулируемая (черная)

Используется в гаражных и промышленных воротах всех типов монтажа.

Материал..... пластмасса
Вес, кг/к-т.....0,48
Единица измерения..... К-Т
Норма поставки, к-т..... 10

Арт.	Код	Цвет
VG-368RWH	401900000	Белый
VG-368RBK	401900100	Черный



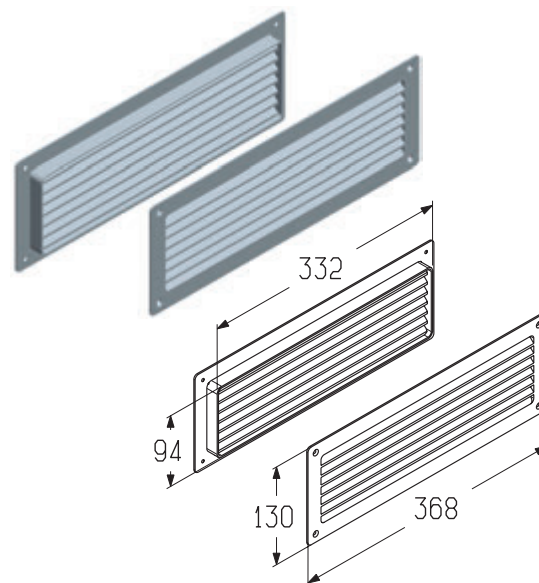
3.1

Решетка вентиляционная нерегулируемая (белая)
Решетка вентиляционная нерегулируемая (черная)

Используется в гаражных и промышленных воротах всех типов монтажа.

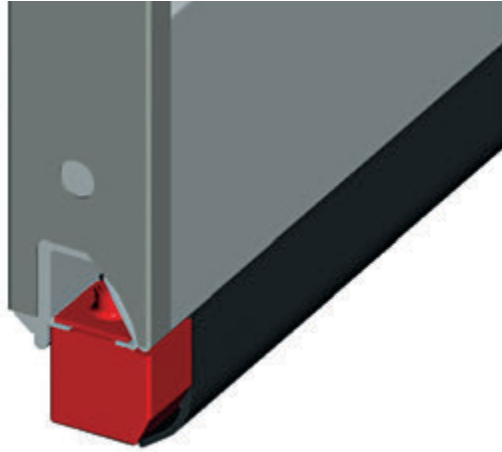
Материал..... пластмасса
Вес, кг/к-т.....0,45
Единица измерения..... К-Т
Норма поставки, к-т..... 10

Арт.	Код	Цвет
VG-368WH	401900200	Белый
VG-368BK	401900300	Черный



АКСЕССУАРЫ ДЛЯ СЕКЦИОННЫХ ВОРОТ

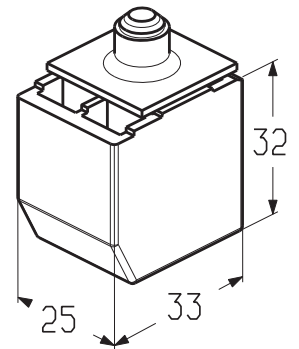
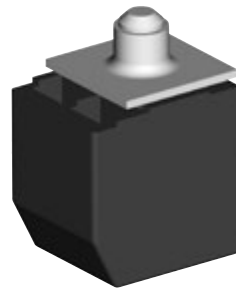
УСТАНОВКА УПОРА НИЖНЕГО



Упор нижний

Предназначен для установки в профиль воротный нижний (PRG-11).
Используется в гаражных и промышленных воротах всех типов монтажа.

Материал HDPE
Вес, кг/м 0,043
Единица измерения..... шт.
Норма поставки, шт. 60



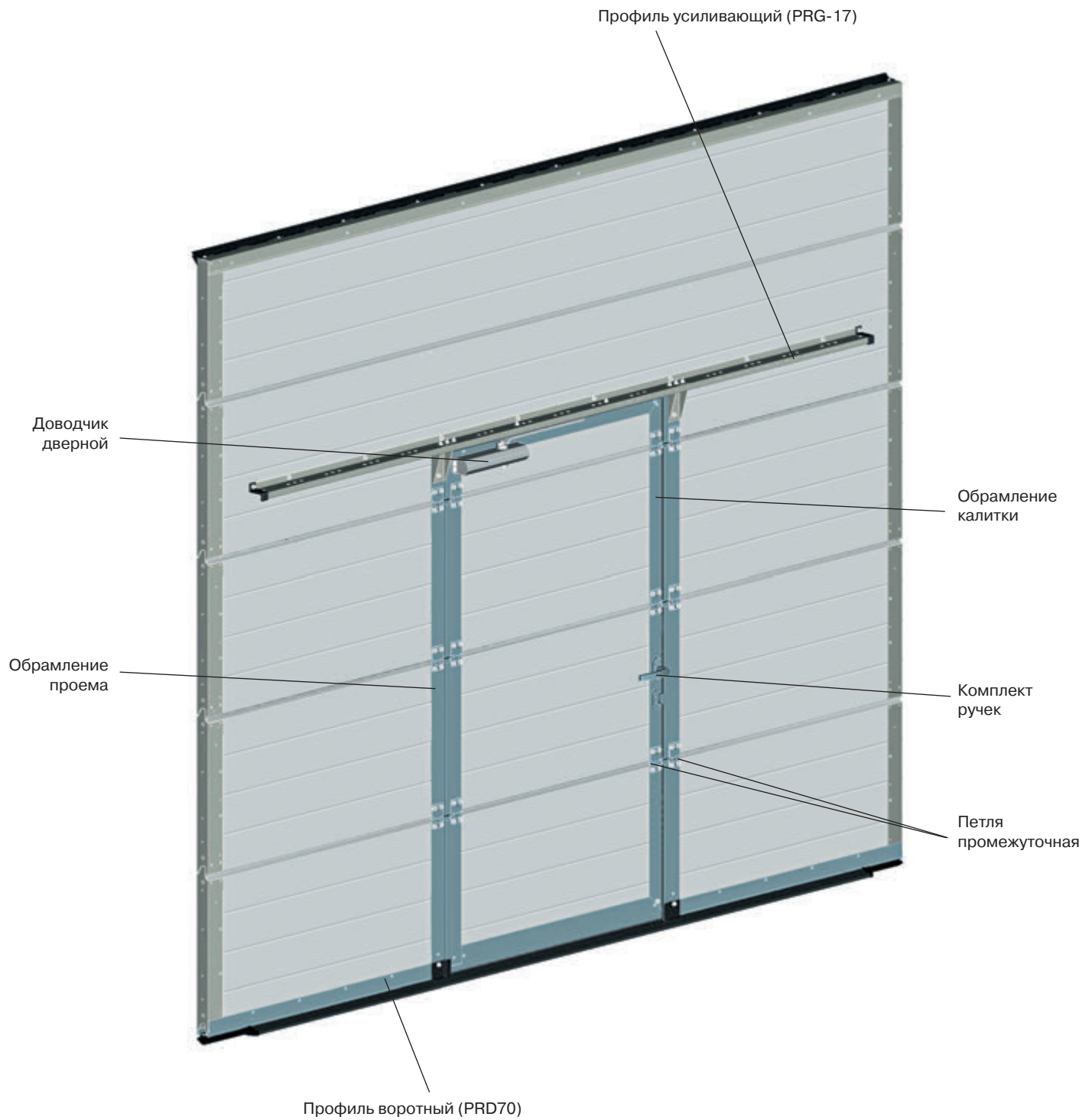
Арт.	Код
LS1016	401940300



ВСТРОЕННАЯ КАЛИТКА

ТИПОВАЯ КОНСТРУКЦИЯ КАЛИТКИ С ПЛОСКИМ ПОРОГОМ 20 ММ

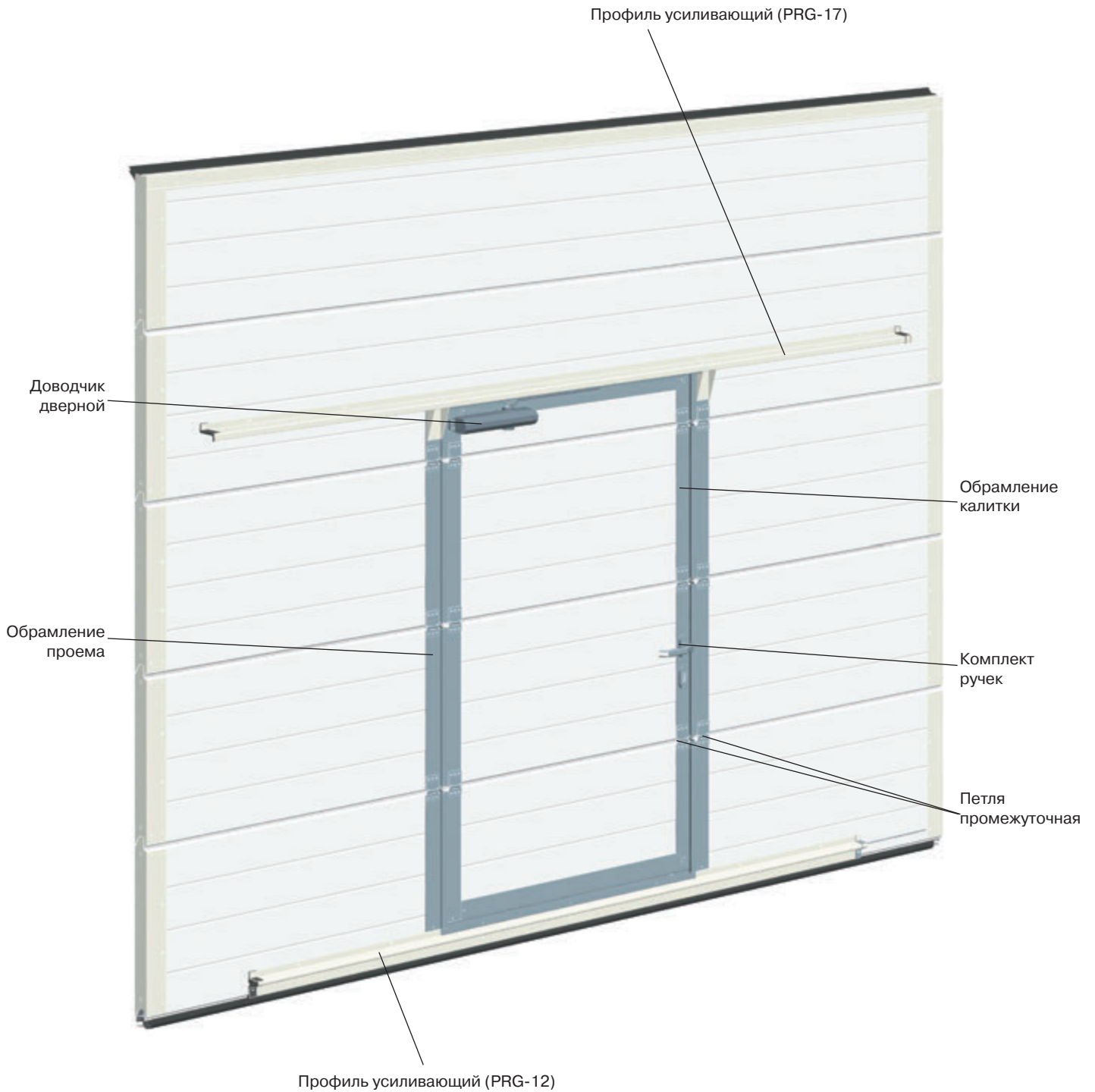
3.2



ВСТРОЕННАЯ КАЛИТКА

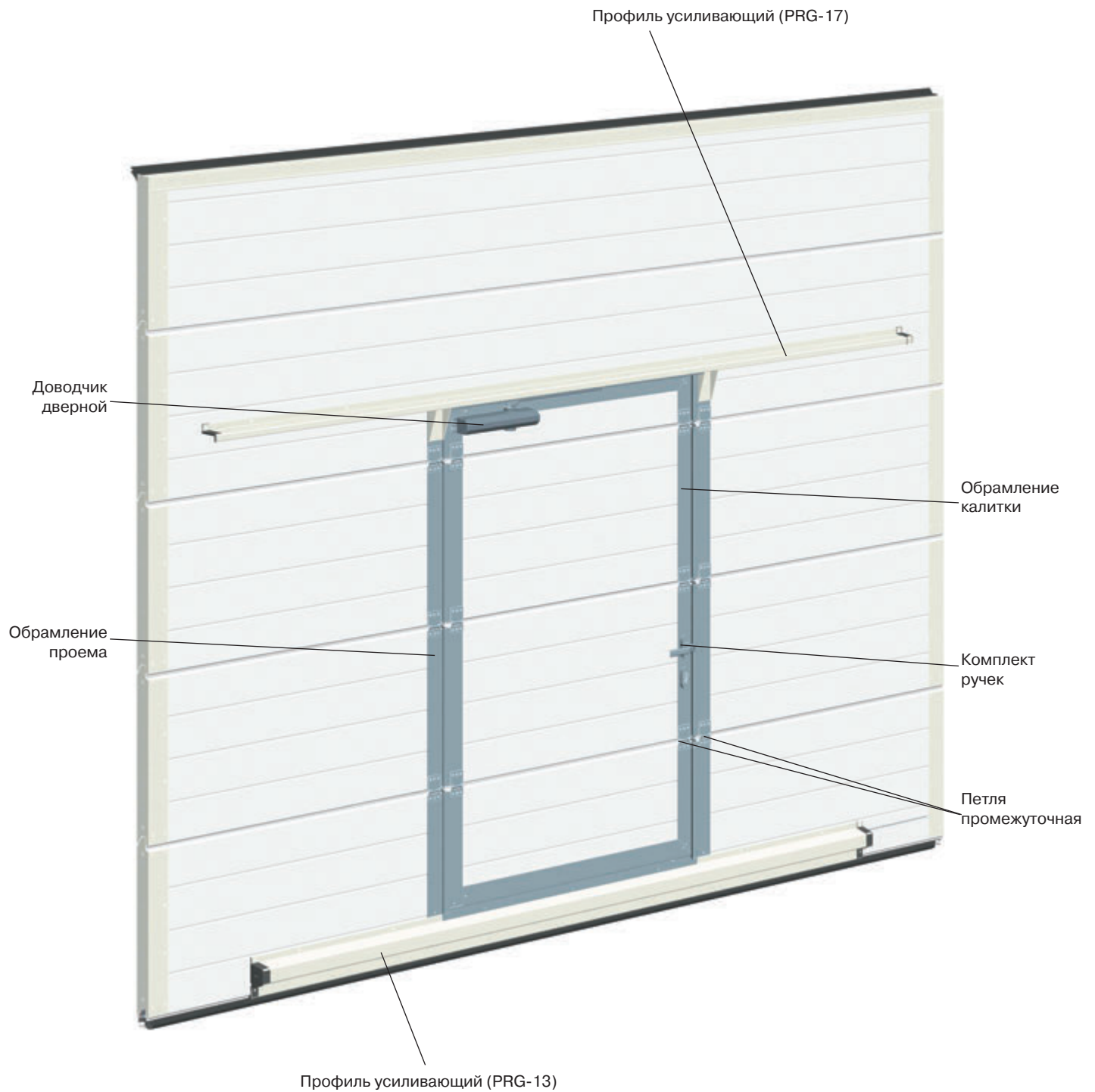
ТИПОВАЯ КОНСТРУКЦИЯ КАЛИТКИ С ПОРОГОМ ВЫСОТОЙ 100 ММ

3.2



ТИПОВАЯ КОНСТРУКЦИЯ КАЛИТКИ С ПОРОГОМ ВЫСОТОЙ 145 ММ

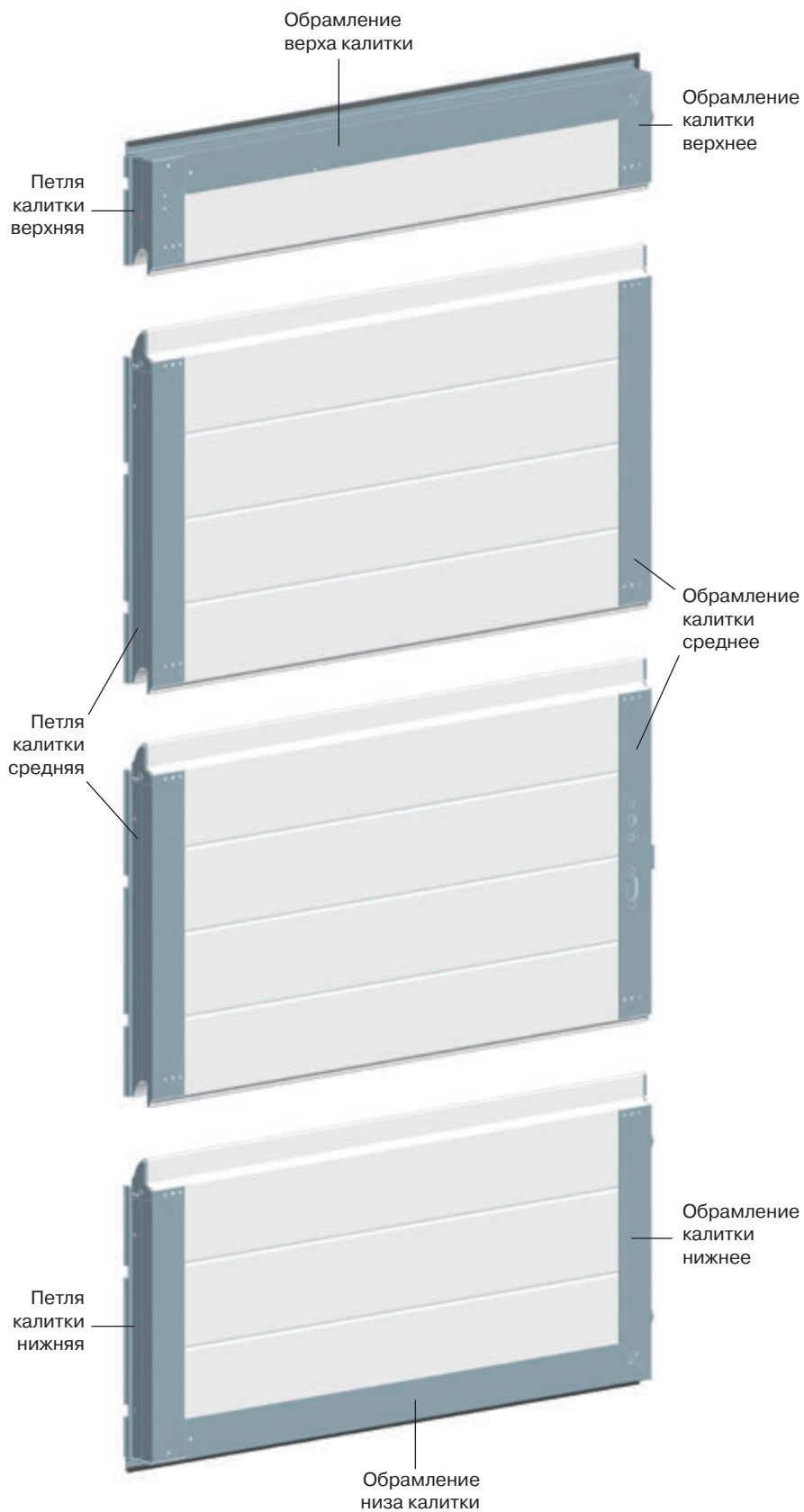
3.2



ОБРАМЛЕНИЕ КАЛИТКИ

3.2

УСТАНОВКА ПРОФИЛЕЙ ОБРАМЛЕНИЯ КАЛИТКИ

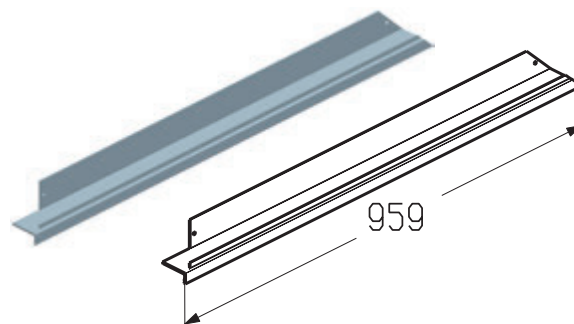


ОБРАМЛЕНИЕ КАЛИТКИ

Обрамление верха калитки

Предназначено для обрамления верхней калиточной панели.
Используется в калитке с плоским, стандартным и низким порогом.

Длина, мм 959
Материал алюминий
Вес, кг/шт. 0,751
Единица измерения шт.
Норма поставки, шт. 10

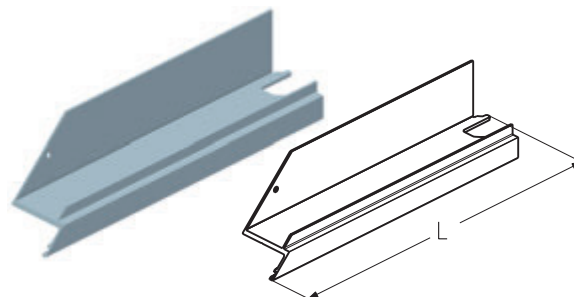


Арт.	Код	Покрытие	Цвет	Применение
WD403R.203	404010891	Анодированное	A00-D6 (серебро)	Для ворот с правой калиткой
WD403R.203	404011333	Порошковое	Близкий RAL8019	
WD403L.203	404010991	Анодированное	A00-D6 (серебро)	Для ворот с левой калиткой
WD403L.203	404011433	Порошковое	Близкий RAL8019	

Обрамление калитки верхнее

Предназначено для обрамления верхней калиточной панели.
Используется в калитке с плоским, стандартным и низким порогом.

Материал алюминий
Единица измерения шт.
Норма поставки, шт. 10

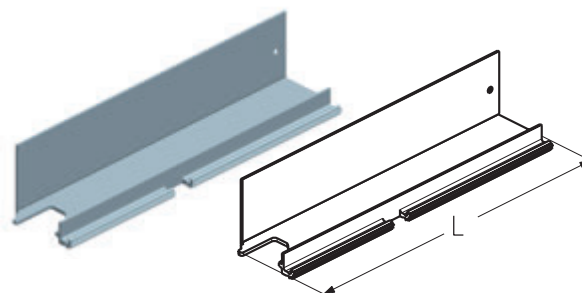


Арт.	Код	Покрытие	Цвет	Длина, мм	Вес, кг/шт.	Применение
WD403R.202	404010491	Анодированное	A00-D6 (серебро)	191	0,136	Для ворот с правой калиткой
WD403R.202	404011033	Порошковое	Близкий RAL8019	191	0,136	
WD404R.202	404010691	Анодированное	A00-D6 (серебро)	316	0,225	
WD404R.202	404011133	Порошковое	Близкий RAL8019	316	0,225	
WD403L.202	404010591	Анодированное	A00-D6 (серебро)	191	0,136	Для ворот с левой калиткой
WD403L.202	404011533	Порошковое	Близкий RAL8019	191	0,136	
WD404L.202	404010791	Анодированное	A00-D6 (серебро)	316	0,225	
WD404L.202	404011233	Порошковое	Близкий RAL8019	316	0,225	

Петля калитки верхняя

Предназначена для обрамления верхней калиточной панели.
Используется в калитке с плоским, стандартным и низким порогом.

Материал алюминий
Единица измерения шт.
Норма поставки, шт. 10



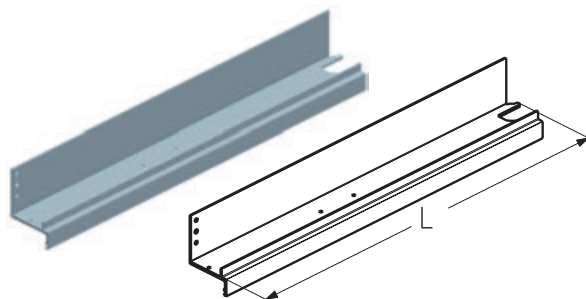
Арт.	Код	Покрытие	Цвет	Длина, мм	Вес, кг/шт.	Применение
WD403R.201	404010091	Анодированное	A00-D6 (серебро)	169	0,129	Для ворот с правой калиткой
WD403R.201	404010633	Порошковое	Близкий RAL8019	169	0,129	
WD404R.201	404010291	Анодированное	A00-D6 (серебро)	294	0,225	
WD404R.201	404010833	Порошковое	Близкий RAL8019	294	0,225	
WD403L.201	404010191	Анодированное	A00-D6 (серебро)	169	0,129	Для ворот с левой калиткой
WD403L.201	404010733	Порошковое	Близкий RAL8019	169	0,129	
WD404L.201	404010391	Анодированное	A00-D6 (серебро)	294	0,225	
WD404L.201	404010933	Порошковое	Близкий RAL8019	294	0,225	

ОБРАМЛЕНИЕ КАЛИТКИ

Обрамление калитки среднее

Предназначено для обрамления третьей калиточной панели.
Используется в калитке с плоским, стандартным и низким порогом.

Материал алюминий
Единица измерения.....шт.
Норма поставки, шт. 10

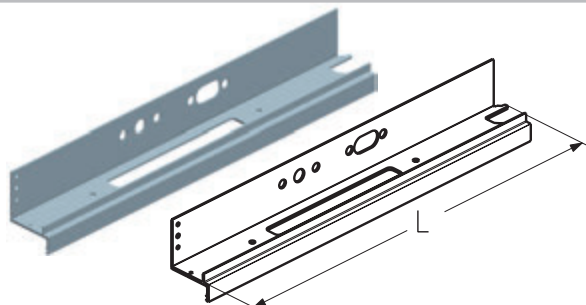


Арт.	Код	Покрытие	Цвет	Длина, мм	Вес, кг/шт.	Применение
WD350R.202	404021291	Анодированное	A00-D6 (серебро)	490,5	0,393	Для ворот с правой калиткой
WD350R.202	404021833	Порошковое	Бликий RAL8019	490,5	0,393	
WD360R.202	404021491	Анодированное	A00-D6 (серебро)	615,5	0,493	
WD360R.202	404022033	Порошковое	Бликий RAL8019	615,5	0,493	
WD350L.202	404021391	Анодированное	A00-D6 (серебро)	490,5	0,393	Для ворот с левой калиткой
WD350L.202	404021933	Порошковое	Бликий RAL8019	490,5	0,393	
WD360L.202	404021591	Анодированное	A00-D6 (серебро)	615,5	0,493	
WD360L.202	404022133	Порошковое	Бликий RAL8019	615,5	0,493	

Обрамление калитки среднее

Предназначено для обрамления второй калиточной панели.
Используется в калитке с плоским, стандартным и низким порогом.

Материал алюминий
Единица измерения.....шт.
Норма поставки, шт. 10

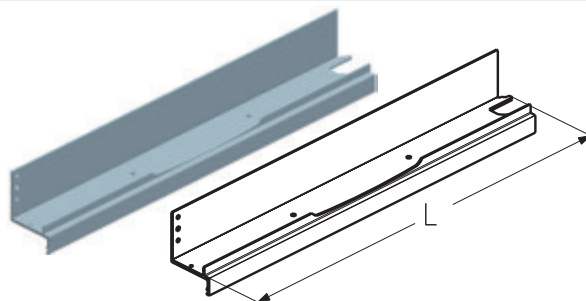


Арт.	Код	Покрытие	Цвет	Длина, мм	Вес, кг/шт.	Применение
WD250R.202	40402049	Анодированное	A00-D6 (серебро)	490,5	0,365	Для ворот с правой калиткой
WD250R.202	404021033	Порошковое	Бликий RAL8019	490,5	0,365	
WD260R.202	404020691	Анодированное	A00-D6 (серебро)	615,5	0,458	
WD260R.202	404021233	Порошковое	Бликий RAL8019	615,5	0,458	
WD250L.202	404020591	Анодированное	A00-D6 (серебро)	490,5	0,365	Для ворот с левой калиткой
WD250L.202	404021133	Порошковое	Бликий RAL8019	490,5	0,365	
WD260L.202	404020791	Анодированное	A00-D6 (серебро)	615,5	0,458	
WD260L.202	44021333	Порошковое	Бликий RAL8019	615,5	0,458	

Обрамление калитки среднее

Предназначено для обрамления второй калиточной панели.
Используется в калитке с плоским, стандартным и низким порогом с замком «анти-паник».

Материал алюминий
Единица измерения.....шт.
Норма поставки, шт. 10

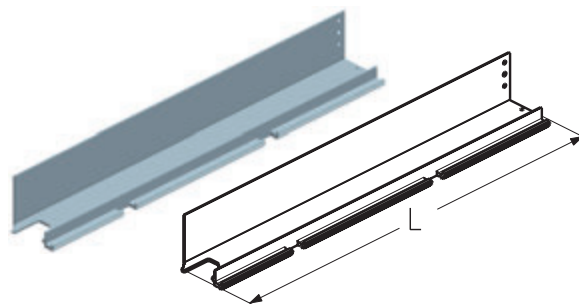


Арт.	Код	Покрытие	Цвет	Длина, мм	Вес, кг/шт.	Применение
WD250RA.202	404020891	Анодированное	A00-D6 (серебро)	490,5	0,387	Для ворот с правой калиткой
WD250RA.202	404021433	Порошковое	Бликий RAL8019	490,5	0,387	
WD260RA.202	404021091	Анодированное	A00-D6 (серебро)	615,5	0,485	
WD260RA.202	40402163	Порошковое	Бликий RAL8019	615,5	0,485	
WD250LA.202	404020991	Анодированное	A00-D6 (серебро)	490,5	0,387	Для ворот с левой калиткой
WD250LA.202	404021533	Порошковое	Бликий RAL8019	490,5	0,387	
WD260LA.202	404021191	Анодированное	A00-D6 (серебро)	615,5	0,485	
WD260LA.202	404021733	Порошковое	Бликий RAL8019	615,5	0,485	

ОБРАМЛЕНИЕ КАЛИТКИ
Петля калитки средняя

Предназначена для обрамления третьей и второй калиточной панели.
Используется в калитке с плоским, стандартным и низким порогом.

Материал алюминий
Единица измерения шт.
Норма поставки, шт. 10

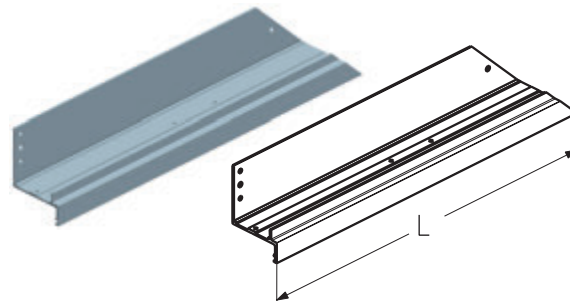


Арт.	Код	Покрытие	Цвет	Длина, мм	Вес, кг/шт.	Применение
WD250R.201	404020091	Анодированное	A00-D6 (серебро)	490,5	0,385	Для ворот с правой калиткой
WD250R.201	404020633	Порошковое	Близкий RAL8019	490,5	0,385	
WD260R.201	404020291	Анодированное	A00-D6 (серебро)	615,5	0,483	
WD260R.201	404020833	Порошковое	Близкий RAL8019	615,5	0,483	
WD250L.201	404020191	Анодированное	A00-D6 (серебро)	490,5	0,385	Для ворот с левой калиткой
WD250L.201	404020733	Порошковое	Близкий RAL8019	490,5	0,385	
WD260L.201	404020391	Анодированное	A00-D6 (серебро)	615,5	0,483	
WD260L.201	404020933	Порошковое	Близкий RAL8019	615,5	0,483	

Обрамление калитки нижнее

Предназначено для обрамления нижней калиточной панели.
Используется в калитке со стандартным порогом.

Материал алюминий
Единица измерения шт.
Норма поставки, шт. 10

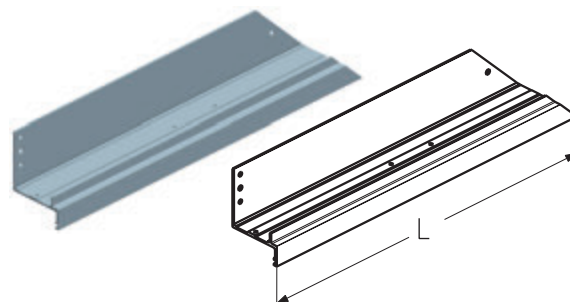


Арт.	Код	Покрытие	Цвет	Длина, мм	Вес, кг/шт.	Применение
WD152R.202	404031091	Анодированное	A00-D6 (серебро)	377	0,291	Для ворот с правой калиткой
WD152R.202	404031633	Порошковое	Близкий RAL8019	377	0,291	
WD162R.202	404031491	Анодированное	A00-D6 (серебро)	502	0,388	
WD162R.202	404032033	Порошковое	Близкий RAL8019	502	0,388	
WD152L.202	404031191	Анодированное	A00-D6 (серебро)	377	0,291	Для ворот с левой калиткой
WD152L.202	404031733	Порошковое	Близкий RAL8019	377	0,291	
WD162L.202	404031591	Анодированное	A00-D6 (серебро)	502	0,388	
WD162L.202	404032133	Порошковое	Близкий RAL8019	502	0,388	

Обрамление калитки нижнее

Предназначено для обрамления нижней калиточной панели.
Используется в калитке с низким порогом.

Материал алюминий
Единица измерения шт.
Норма поставки, шт. 10



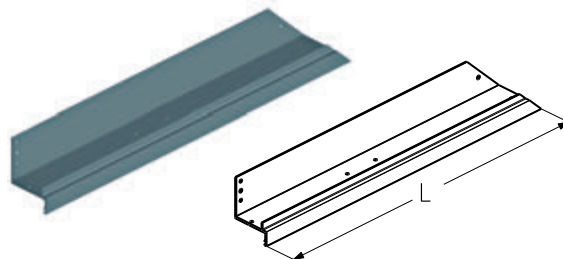
Арт.	Код	Покрытие	Цвет	Длина, мм	Вес, кг/шт.	Применение
WD151R.202	404030891	Анодированное	A00-D6 (серебро)	422	0,326	Для ворот с правой калиткой
WD151R.202	404031433	Порошковое	Близкий RAL8019	422	0,326	
WD161R.202	404031291	Анодированное	A00-D6 (серебро)	547	0,470	
WD161R.202	404031833	Порошковое	Близкий RAL8019	547	0,470	
WD151L.202	404030991	Анодированное	A00-D6 (серебро)	422	0,326	Для ворот с левой калиткой
WD151L.202	404031533	Порошковое	Близкий RAL8019	422	0,326	
WD161L.202	404031391	Анодированное	A00-D6 (серебро)	547	0,470	
WD161L.202	404031933	Порошковое	Близкий RAL8019	547	0,470	

ОБРАМЛЕНИЕ КАЛИТКИ

Обрамление калитки нижнее

Предназначено для обрамления нижней калиточной панели.
Используется в калитке с плоским порогом.

Материал алюминий
Единица измерения.....шт.
Норма поставки, шт. 10

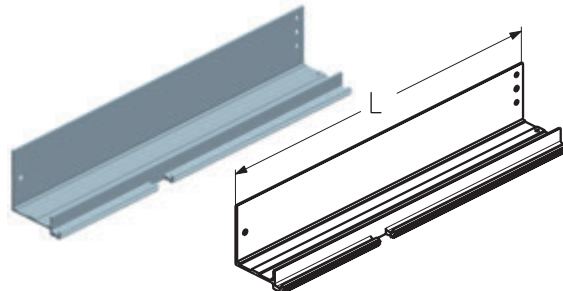


Арт.	Код	Покрытие	Цвет	Длина, мм	Вес, кг/шт.	Применение
WD-153R.202	404232891	Анодированное	A00-D6 (серебро)	488,5	0,379	Для ворот с правой калиткой
WD-153R.202	404232833	Порошковое	Бликий RAL8019	488,5	0,379	
WD-163R.202	404232991	Анодированное	A00-D6 (серебро)	613,5	0,483	
WD-163R.202	404232933	Порошковое	Бликий RAL8019	613,5	0,483	
WD-153L.202	404032191	Анодированное	A00-D6 (серебро)	488,5	0,379	Для ворот с левой калиткой
WD-153L.202	404032733	Порошковое	Бликий RAL8019	488,5	0,379	
WD-163L.202	404031991	Анодированное	A00-D6 (серебро)	613,5	0,483	
WD-163L.202	404032533	Порошковое	Бликий RAL8019	613,5	0,483	

Петля калитки нижняя

Предназначена для обрамления нижней калиточной панели.
Используется в калитке со стандартным порогом.

Материал алюминий
Единица измерения.....шт.
Норма поставки, шт. 10

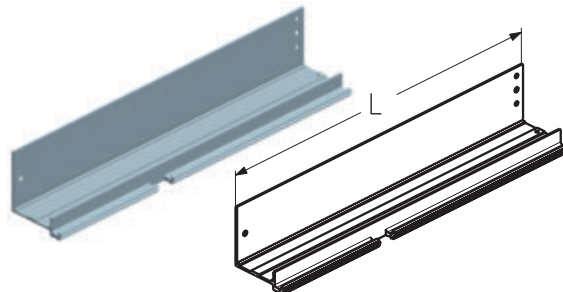


Арт.	Код	Покрытие	Цвет	Длина, мм	Вес, кг/шт.	Применение
WD152R.201	404030291	Анодированное	A00-D6 (серебро)	355	0,287	Для ворот с правой калиткой
WD152R.201	404030833	Порошковое	Бликий RAL8019	355	0,287	
WD162R.201	404030691	Анодированное	A00-D6 (серебро)	480	0,387	
WD162R.201	404031233	Порошковое	Бликий RAL8019	480	0,387	
WD152L.201	404030391	Анодированное	A00-D6 (серебро)	355	0,287	Для ворот с левой калиткой
WD152L.201	404030933	Порошковое	Бликий RAL8019	355	0,287	
WD162L.201	404030791	Анодированное	A00-D6 (серебро)	480	0,387	
WD162L.201	404031333	Порошковое	Бликий RAL8019	480	0,387	

Петля калитки нижняя

Предназначена для обрамления нижней калиточной панели.
Используется в калитке с низким порогом.

Материал алюминий
Единица измерения.....шт.
Норма поставки, шт. 10



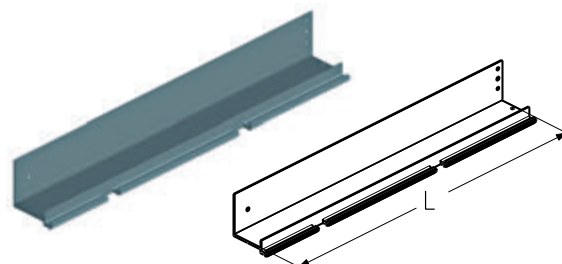
Арт.	Код	Покрытие	Цвет	Длина, мм	Вес, кг/шт.	Применение
WD151R.201	404030091	Анодированное	A00-D6 (серебро)	400	0,323	Для ворот с правой калиткой
WD151R.201	404030633	Порошковое	Бликий RAL8019	400	0,323	
WD161R.201	404030491	Анодированное	A00-D6 (серебро)	525	0,424	
WD161R.201	404031033	Порошковое	Бликий RAL8019	525	0,424	
WD151L.201	404030191	Анодированное	A00-D6 (серебро)	400	0,323	Для ворот с левой калиткой
WD151L.201	404030733	Порошковое	Бликий RAL8019	400	0,323	
WD161L.201	404030591	Анодированное	A00-D6 (серебро)	525	0,424	
WD161L.201	404031133	Порошковое	Бликий RAL8019	525	0,424	

ОБРАМЛЕНИЕ КАЛИТКИ

Петля калитки нижняя

Предназначено для обрамления нижней калиточной панели.
Используется в калитке с плоским порогом.

Материал алюминий
Единица измерения шт.
Норма поставки, шт. 10

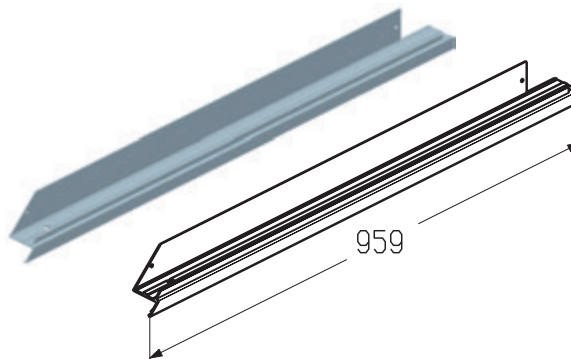


Арт.	Код	Покрытие	Цвет	Длина, мм	Вес, кг/шт.	Применение
WD-153R.201	404232691	Анодированное	A00-D6 (серебро)	466,5	0,418	Для ворот с правой калиткой
WD-153R.201	404232633	Порошковое	Близкий RAL8019	466,5	0,418	
WD-163R.201	404232791	Анодированное	A00-D6 (серебро)	591,5	0,532	
WD-163R.201	404232733	Порошковое	Близкий RAL8019	591,5	0,532	
WD-153L.201	404233191	Анодированное	A00-D6 (серебро)	466,5	0,418	Для ворот с левой калиткой
WD-153L.201	404233133	Порошковое	Близкий RAL8019	466,5	0,418	
WD-163L.201	404233291	Анодированное	A00-D6 (серебро)	591,5	0,532	
WD-163L.201	404233233	Порошковое	Близкий RAL8019	591,5	0,532	

Обрамление низа калитки

Предназначено для обрамления нижней калиточной панели.
Используется в калитке со стандартным и низким порогом.

Длина, мм 959
Материал алюминий
Единица измерения шт.
Норма поставки, шт. 10

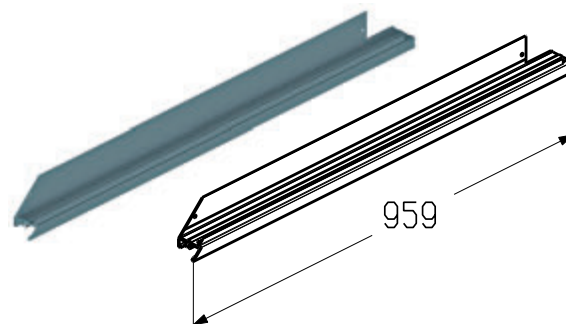


Арт.	Код	Покрытие	Цвет	Применение
WD151R.203	404031691	Анодированное	A00-D6 (серебро)	Для ворот с правой калиткой
WD151R.203	404032233	Порошковое	Близкий RAL8019	
WD151L.203	404031791	Анодированное	A00-D6 (серебро)	Для ворот с левой калиткой
WD151L.203	404032333	Порошковое	Близкий RAL8019	

Обрамление низа калитки

Предназначено для обрамления нижней калиточной панели.
Используется в калитке с плоским порогом.

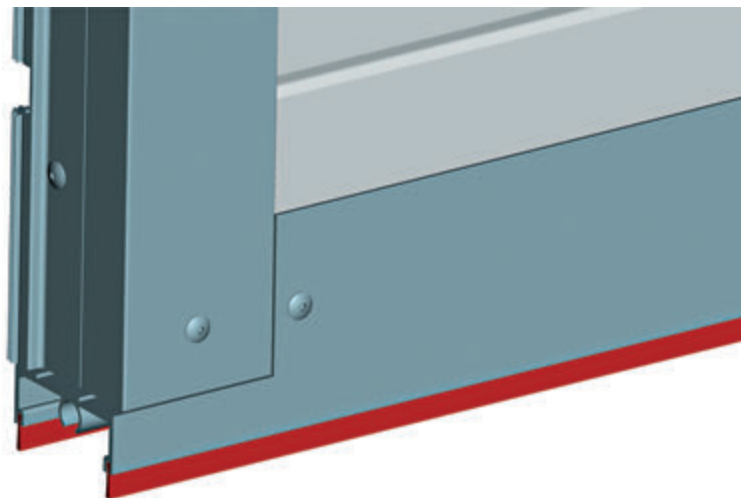
Длина, мм 959
Вес, кг/м 0,934
Материал алюминий
Единица измерения шт.
Норма поставки, шт. 10



Арт.	Код	Покрытие	Цвет	Применение
WD-153R.203	404233091	Анодированное	A00-D6 (серебро)	Для ворот с правой калиткой
WD-153R.203	404233033	Порошковое	Близкий RAL8019	
WD-153L.203	404032091	Анодированное	A00-D6 (серебро)	Для ворот с левой калиткой
WD-153L.203	404032633	Порошковое	Близкий RAL8019	

ОБРАМЛЕНИЕ КАЛИТКИ

УСТАНОВКА ВСТАВКИ-ЩЕТКИ



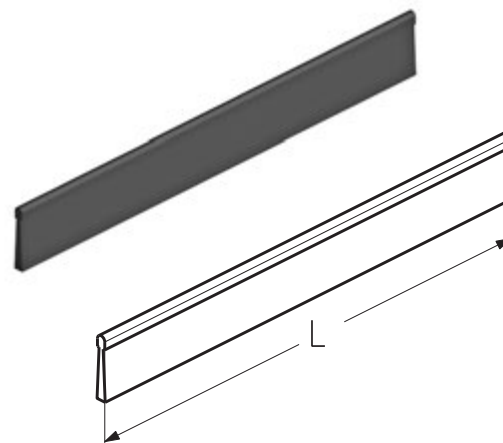
3.2

Вставка-щетка

Предназначена для герметизации нижней части проема калитки.
Используется в калитки с плоским порогом.

Вес, кг/шт. 0,023
Единица измерения..... м
Норма поставки, м 300

Арт.	Код
BS11	40440700



УСТАНОВКА ЗАГЛУШКИ

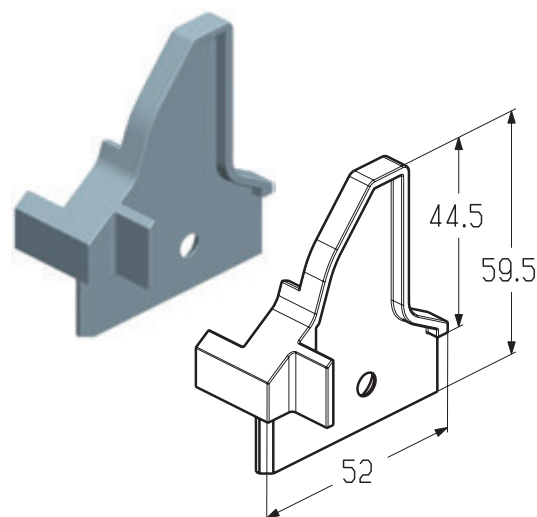


Заглушка

Устанавливается совместно с обрамлением калитки нижней и промежуточных панелей.
Используется в калитке с плоским, стандартным и низким порогом.

МатериалРА
Вес, кг/шт. 0,006
Единица измеренияшт.
Норма поставки, шт. 90

Арт.	Код	Цвет	Применение
WD22R-GR	401711300	Серый	Для ворот с правой калиткой
WD22R-BR	401711400	Коричневый	
WD22L-GR	401711500	Серый	Для ворот с левой калиткой
WD22L-BR	401711600	Коричневый	

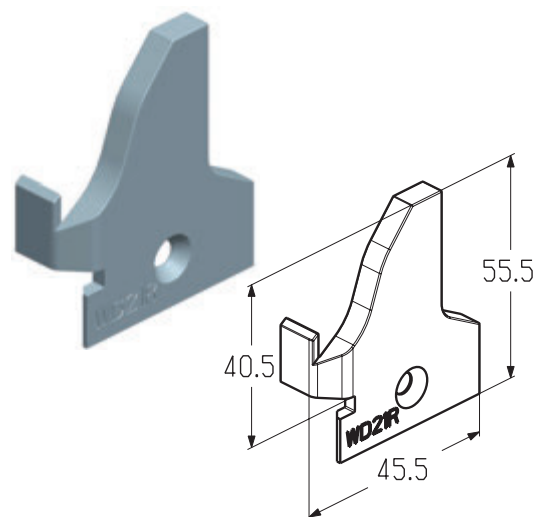


Заглушка

Устанавливается совместно с петлей калитки нижней и промежуточных панелей.
Используется в калитке с плоским, стандартным и низким порогом.

МатериалРА
Вес, кг/шт. 0,006
Единица измеренияшт.
Норма поставки, шт. 90

Арт.	Код	Цвет	Применение
WD21R-GR	401710900	Серый	Для ворот с правой калиткой
WD21R-BR	401711000	Коричневый	
WD21L-GR	401711100	Серый	Для ворот с левой калиткой
WD21L-BR	401711200	Коричневый	



ОБРАМЛЕНИЕ КАЛИТКИ

УСТАНОВКА ЛОВИТЕЛЯ

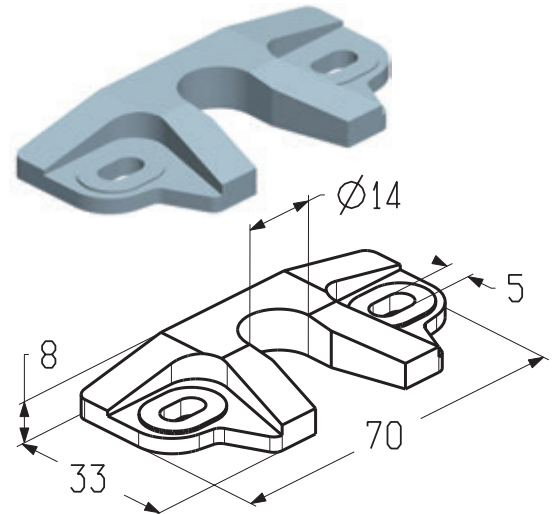


Ловитель

Устанавливается на обрамление калитки первой и третьей панелей.
Используется в калитке с плоским, стандартным и низким порогом.

МатериалРА
Вес, кг/шт. 0,006
Единица измерения.....шт.
Норма поставки, шт.80

Арт.	Код
WD2011	401730100

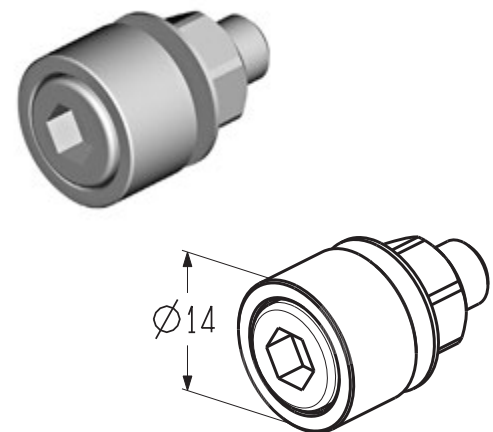


Комплект опоры ловителя

Применяется совместно с ловителем (WD2011).
Устанавливается на обрамление проема первой и третьей панелей.
Используется в калитке с плоским, стандартным и низким порогом.

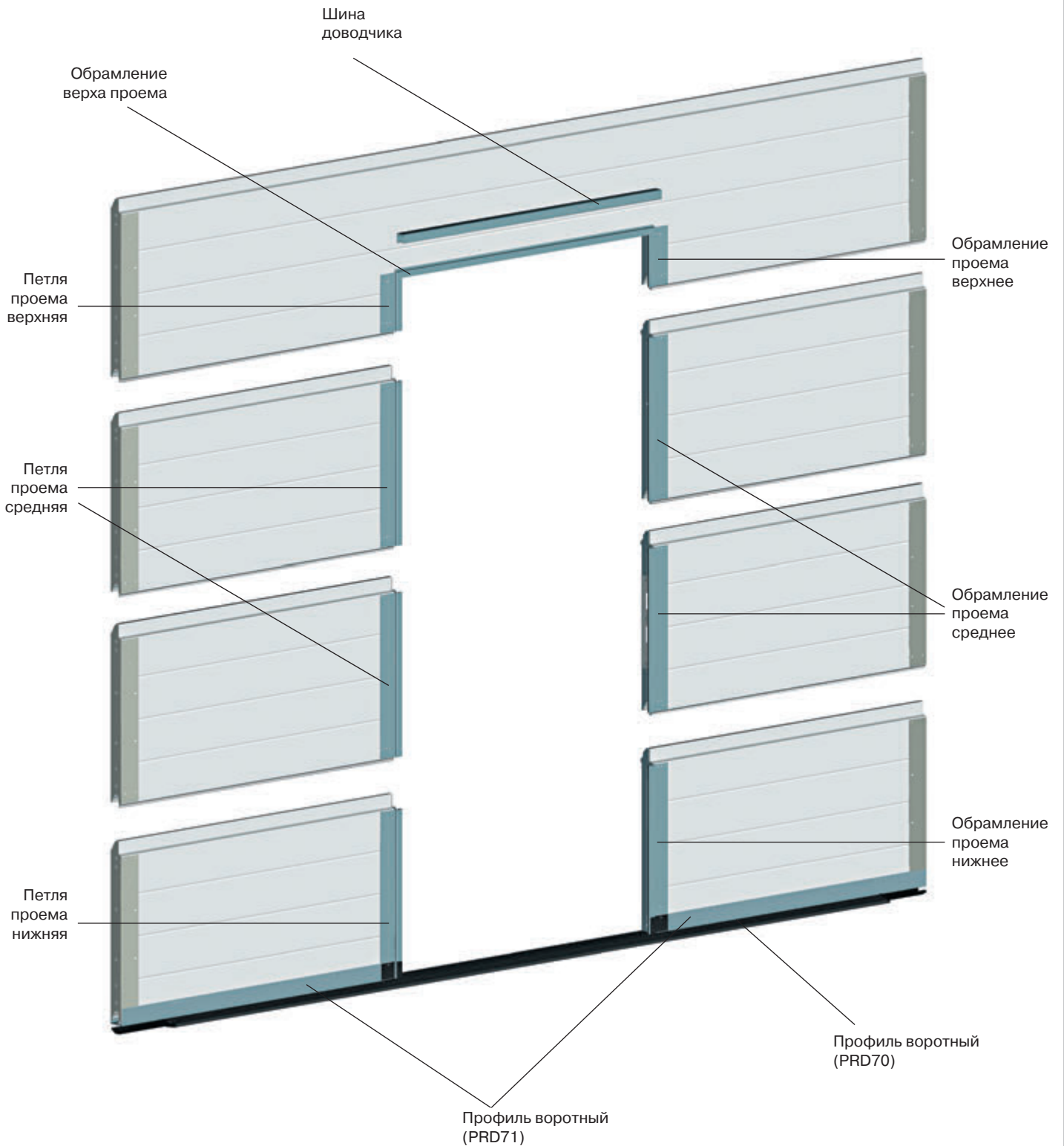
Материал нержавеющая сталь
Вес, кг/шт.0,01
Единица измерения.....шт.
Норма поставки, шт. 1000

Арт.	Код
WD2031	401730200



УСТАНОВКА ПРОФИЛЕЙ ОБРАМЛЕНИЯ ПРОЕМА

КАЛИТКА С ПЛОСКИМ ПОРОГОМ 20 ММ

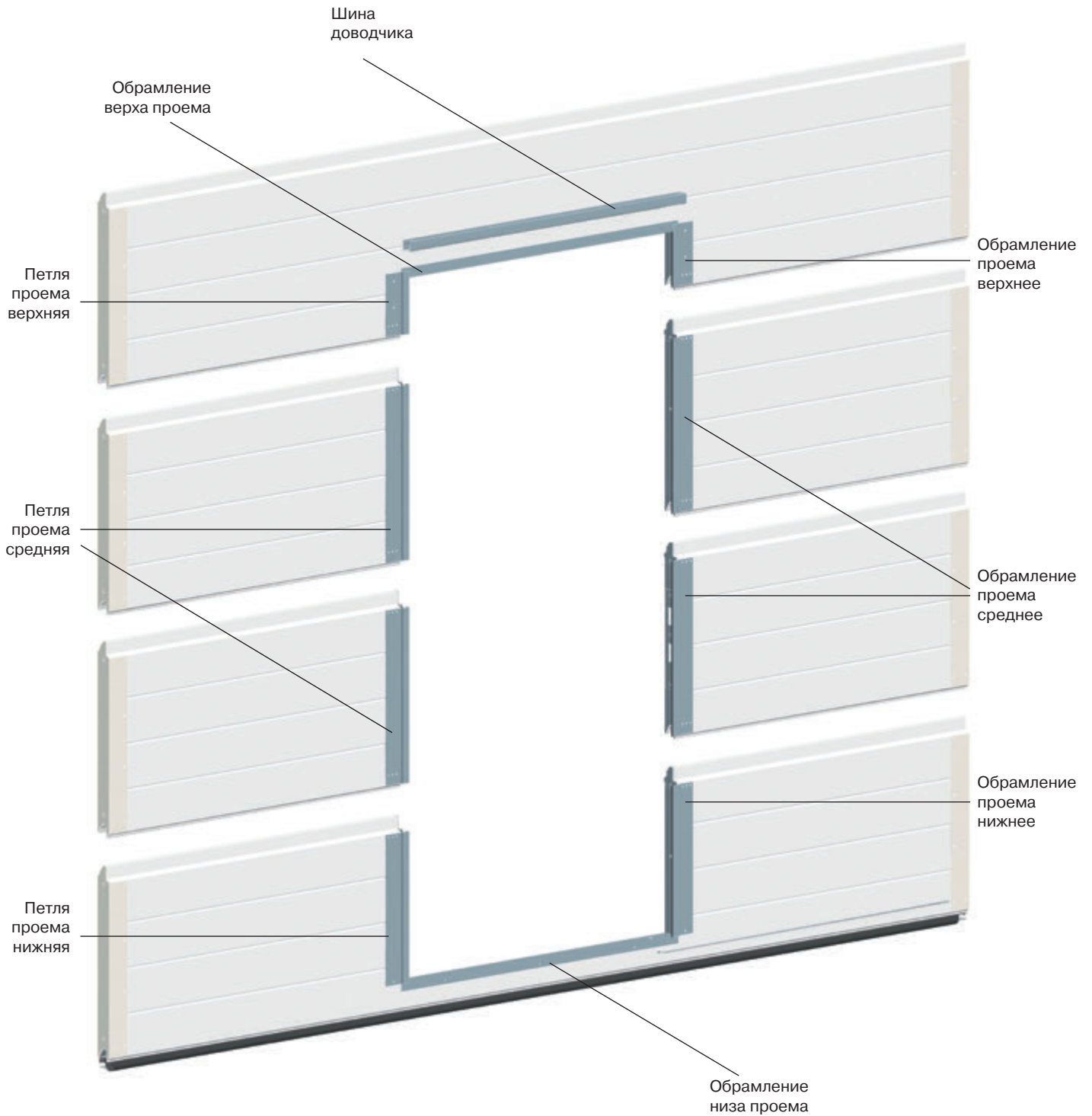


3.2

УСТАНОВКА ПРОФИЛЕЙ ОБРАМЛЕНИЯ ПРОЕМА

КАЛИТКА С НИЗКИМ ПОРОГОМ 100 И СТАНДАРТНЫМ ПОРОГОМ 145 ММ

3.2

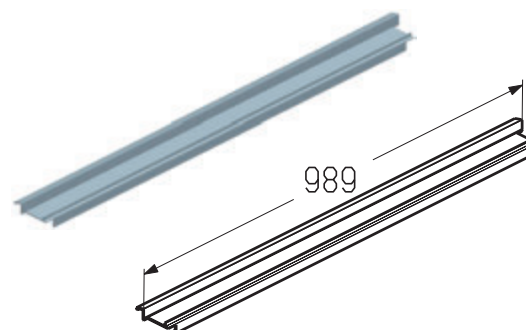


ОБРАМЛЕНИЕ ПРОЕМА

Обрамление верха проема

Предназначено для обрамления проема верхней панели.
Используется в калитке с плоским, стандартным и низким порогом.

Длина, мм 989
Материал алюминий
Вес, кг/шт. 0,654
Единица измерения шт.
Норма поставки, шт. 10

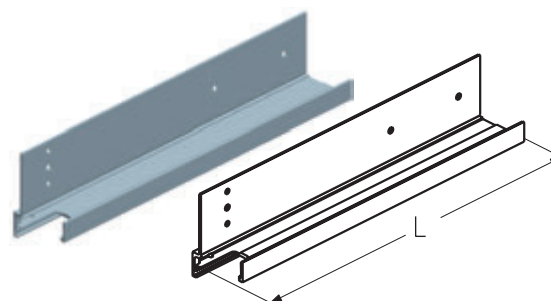


Арт.	Код	Покрытие	Цвет	Применение
WD403R.103	404110491	Анодированное	A00-D6 (серебро)	Для ворот с правой калиткой
WD403R.103	404110933	Порошковое	Близкий RAL8019	
WD403L.103	404110591	Анодированное	A00-D6 (серебро)	Для ворот с левой калиткой
WD403L.103	404111033	Порошковое	Близкий RAL8019	

Обрамление проема верхнее

Предназначено для обрамления проема верхней панели.
Используется в калитке с плоским, стандартным и низким порогом.

Материал алюминий
Единица измерения шт.
Норма поставки, шт. 10

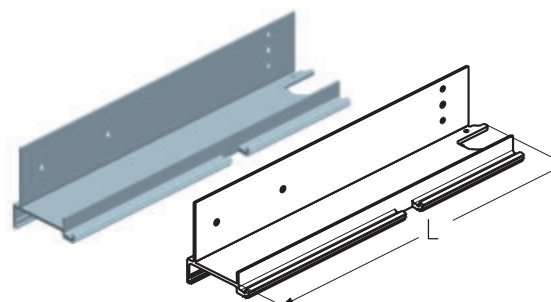


Арт.	Код	Покрытие	Цвет	Длина, мм	Вес, кг/шт.	Применение
WD403R.302	404110691	Анодированное	A00-D6 (серебро)	183	0,143	Для ворот с правой калиткой
WD403R.302	404111133	Порошковое	Близкий RAL8019	183	0,143	
WD404R.302	404110891	Анодированное	A00-D6 (серебро)	308	0,241	Для ворот с правой калиткой
WD404R.302	404111333	Порошковое	Близкий RAL8019	308	0,241	
WD403L.302	404110791	Анодированное	A00-D6 (серебро)	183	0,143	Для ворот с левой калиткой
WD403L.302	404111233	Порошковое	Близкий RAL8019	183	0,143	
WD404L.302	404110991	Анодированное	A00-D6 (серебро)	308	0,241	Для ворот с левой калиткой
WD404L.302	404111433	Порошковое	Близкий RAL8019	308	0,241	

Петля проема верхняя

Предназначена для обрамления проема верхней панели.
Используется в калитке с плоским, стандартным и низким порогом.

Материал алюминий
Единица измерения шт.
Норма поставки, шт. 10



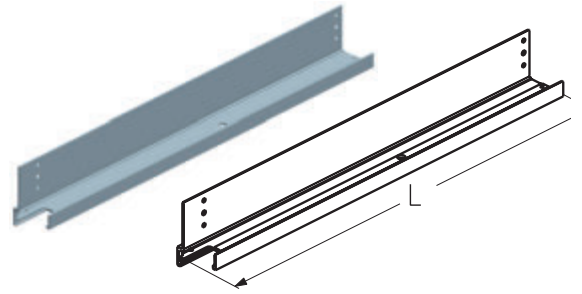
Арт.	Код	Покрытие	Цвет	Длина, мм	Вес, кг/шт.	Применение
WD403R.101	404110091	Анодированное	A00-D6 (серебро)	183	0,167	Для ворот с правой калиткой
WD403R.101	404110533	Порошковое	Близкий RAL8019	183	0,167	
WD404R.101	404110291	Анодированное	A00-D6 (серебро)	308	0,282	Для ворот с правой калиткой
WD404R.101	404110733	Порошковое	Близкий RAL8019	308	0,282	
WD403L.101	404110191	Анодированное	A00-D6 (серебро)	183	0,167	Для ворот с левой калиткой
WD403L.101	404110633	Порошковое	Близкий RAL8019	183	0,167	
WD404L.101	404110391	Анодированное	A00-D6 (серебро)	308	0,282	Для ворот с левой калиткой
WD404L.101	404110833	Порошковое	Близкий RAL8019	308	0,282	

ОБРАМЛЕНИЕ ПРОЕМА

Обрамление проема среднее

Предназначено для обрамления проема третьей панели.
Используется в калитке с плоским, стандартным и низким порогом.

Материал алюминий
Единица измерения.....шт.
Норма поставки, шт. 10

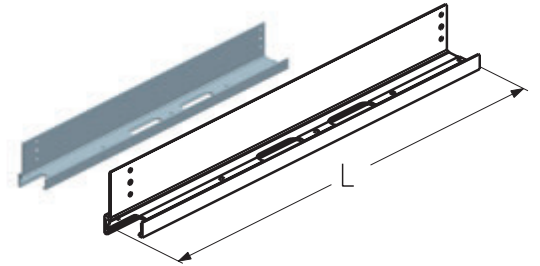


Арт.	Код	Покрытие	Цвет	Длина, мм	Вес, кг/шт.	Применение
WD350R.302	404121291	Анодированное	A00-D6 (серебро)	490,5	0,391	Для ворот с правой калиткой
WD350R.302	404121833	Порошковое	Близкий RAL8019	490,5	0,391	
WD360R.302	404121491	Анодированное	A00-D6 (серебро)	615,5	0,490	
WD360R.302	404122033	Порошковое	Близкий RAL8019	615,5	0,490	
WD350L.302	404121391	Анодированное	A00-D6 (серебро)	490,5	0,391	Для ворот с левой калиткой
WD350L.302	404121933	Порошковое	Близкий RAL8019	490,5	0,391	
WD360L.302	404121591	Анодированное	A00-D6 (серебро)	615,5	0,490	
WD360L.302	404122133	Порошковое	Близкий RAL8019	615,5	0,490	

Обрамление проема среднее

Предназначено для обрамления проема второй панели.
Используется в калитке с плоским, стандартным и низким порогом.

Материал алюминий
Единица измерения.....шт.
Норма поставки, шт. 10

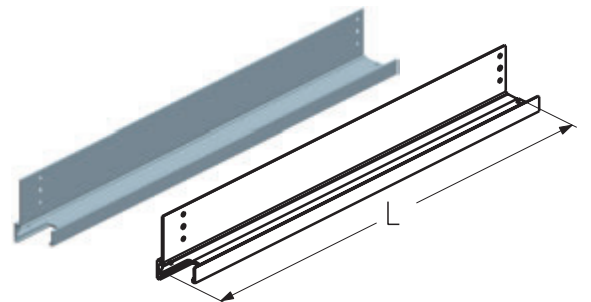


Арт.	Код	Покрытие	Цвет	Длина, мм	Вес, кг/шт.	Применение
WD250R.302	404120491	Анодированное	A00-D6 (серебро)	490,5	0,380	Для ворот с правой калиткой
WD250R.302	404121033	Порошковое	Близкий RAL8019	490,5	0,380	
WD260R.302	404120691	Анодированное	A00-D6 (серебро)	615,5	0,477	
WD260R.302	404121233	Порошковое	Близкий RAL8019	615,5	0,477	
WD250L.302	404120591	Анодированное	A00-D6 (серебро)	490,5	0,380	Для ворот с левой калиткой
WD250L.302	404121133	Порошковое	Близкий RAL8019	490,5	0,380	
WD260L.302	404120791	Анодированное	A00-D6 (серебро)	615,5	0,477	
WD260L.302	404121333	Порошковое	Близкий RAL8019	615,5	0,477	

Обрамление проема среднее

Предназначено для обрамления проема второй панели.
Используется в калитке с плоским, стандартным и низким порогом с замком «анти-паник».

Материал алюминий
Единица измерения.....шт.
Норма поставки, шт. 10



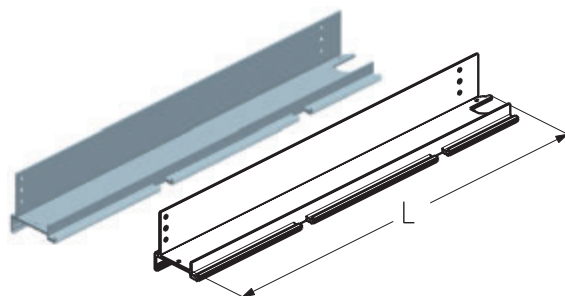
Арт.	Код	Покрытие	Цвет	Длина, мм	Вес, кг/шт.	Применение
WD250RA.302	404120891	Анодированное	A00-D6 (серебро)	490,5	0,391	Для ворот с правой калиткой
WD250RA.302	404120433	Порошковое	Близкий RAL8019	490,5	0,391	
WD260RA.302	404121091	Анодированное	A00-D6 (серебро)	615,5	0,490	
WD260RA.302	404121633	Порошковое	Близкий RAL8019	615,5	0,490	
WD250LA.302	404120991	Анодированное	A00-D6 (серебро)	490,5	0,391	Для ворот с левой калиткой
WD250LA.302	404121533	Порошковое	Близкий RAL8019	490,5	0,391	
WD260LA.302	404121191	Анодированное	A00-D6 (серебро)	615,5	0,490	
WD260LA.302	404121733	Порошковое	Близкий RAL8019	615,5	0,490	

ОБРАМЛЕНИЕ ПРОЕМА

Петля проема средняя

Предназначена для обрамления проема третьей и второй панелей.
Используется в калитке с плоским, стандартным и низким порогом.

Материал алюминий
Единица измерения шт.
Норма поставки, шт. 10

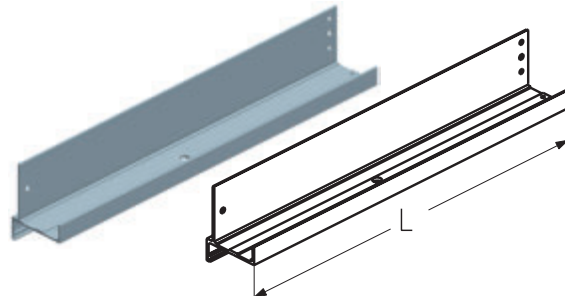


Арт.	Код	Покрытие	Цвет	Длина, мм	Вес, кг/шт.	Применение
WD250R.101	404120091	Анодированное	A00-D6 (серебро)	490,5	0,458	Для ворот с правой калиткой
WD250R.101	404120633	Порошковое	Близкий RAL8019	490,5	0,458	
WD260R.101	404120291	Анодированное	A00-D6 (серебро)	615,5	0,575	Для ворот с левой калиткой
WD260R.101	404120833	Порошковое	Близкий RAL8019	615,5	0,575	
WD250L.101	404120191	Анодированное	A00-D6 (серебро)	490,5	0,458	Для ворот с правой калиткой
WD250L.101	404120733	Порошковое	Близкий RAL8019	490,5	0,458	
WD260L.101	404120391	Анодированное	A00-D6 (серебро)	615,5	0,575	Для ворот с левой калиткой
WD260L.101	404120933	Порошковое	Близкий RAL8019	615,5	0,575	

Обрамление проема нижнее

Предназначено для обрамления проема нижней панели.
Используется в калитке со стандартным порогом.

Материал алюминий
Единица измерения шт.
Норма поставки, шт. 10

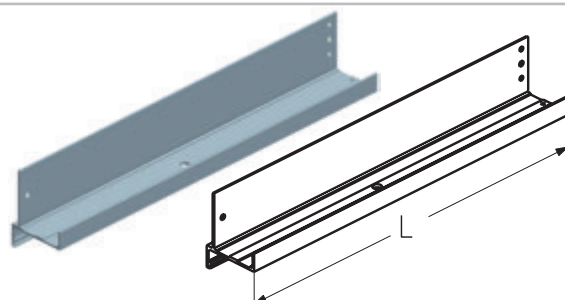


Арт.	Код	Покрытие	Цвет	Длина, мм	Вес, кг/шт.	Применение
WD152R.302	404131291	Анодированное	A00-D6 (серебро)	369	0,305	Для ворот с правой калиткой
WD152R.302	404132033	Порошковое	Близкий RAL8019	369	0,305	
WD162R.302	404131691	Анодированное	A00-D6 (серебро)	494	0,409	Для ворот с левой калиткой
WD162R.302	404132433	Порошковое	Близкий RAL8019	494	0,409	
WD152L.302	404131391	Анодированное	A00-D6 (серебро)	369	0,305	Для ворот с правой калиткой
WD152L.302	404132133	Порошковое	Близкий RAL8019	369	0,305	
WD162L.302	404131791	Анодированное	A00-D6 (серебро)	494	0,409	Для ворот с левой калиткой
WD162L.302	404132533	Порошковое	Близкий RAL8019	494	0,409	

Обрамление проема нижнее

Предназначено для обрамления проема нижней панели.
Используется в калитке с низким порогом.

Материал алюминий
Единица измерения шт.
Норма поставки, шт. 10



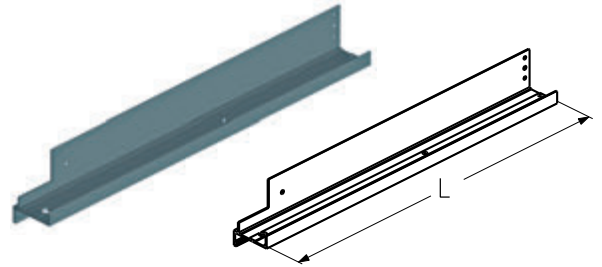
Арт.	Код	Покрытие	Цвет	Длина, мм	Вес, кг/шт.	Применение
WD151R.302	404131091	Анодированное	A00-D6 (серебро)	414	0,343	Для ворот с правой калиткой
WD151R.302	404131833	Порошковое	Близкий RAL8019	414	0,343	
WD161R.302	404131491	Анодированное	A00-D6 (серебро)	539	0,446	Для ворот с левой калиткой
WD161R.302	40413223	Порошковое	Близкий RAL8019	539	0,446	
WD151L.302	404131191	Анодированное	A00-D6 (серебро)	414	0,343	Для ворот с правой калиткой
WD151L.302	404131933	Порошковое	Близкий RAL8019	414	0,343	
WD161L.302	404131591	Анодированное	A00-D6 (серебро)	539	0,446	Для ворот с левой калиткой
WD161L.302	404132333	Порошковое	Близкий RAL8019	539	0,446	

ОБРАМЛЕНИЕ ПРОЕМА

Обрамление проема нижнее

Предназначено для обрамления проема нижней панели.
Используется в калитке с плоским порогом.

Материал алюминий
Единица измерения.....шт.
Норма поставки, шт. 10

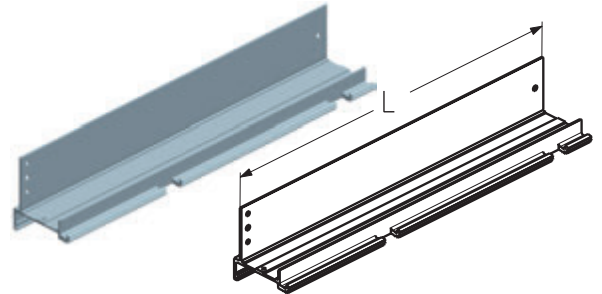


Арт.	Код	Покрытие	Цвет	Длина, мм	Вес, кг/шт.	Применение
WD-153R.302	404232491	Анодированное	A00-D6 (серебро)	493	0,394	Для ворот с правой калиткой
WD-153R.302	404232433	Порошковое	Ближкий RAL8019	493	0,394	
WD-163R.302	404232591	Анодированное	A00-D6 (серебро)	618	0,497	
WD-163R.302	404232533	Порошковое	Ближкий RAL8019	618	0,497	
WD-153L.302	404131891	Анодированное	A00-D6 (серебро)	493	0,394	Для ворот с левой калиткой
WD-153L.302	404132633	Порошковое	Ближкий RAL8019	493	0,394	
WD-163L.302	404132091	Анодированное	A00-D6 (серебро)	618	0,497	
WD-163L.302	404132833	Порошковое	Ближкий RAL8019	618	0,497	

Петля проема нижняя

Предназначено для обрамления проема нижней панели.
Используется в калитке со стандартным порогом.

Материал алюминий
Единица измерения.....шт.
Норма поставки, шт. 10

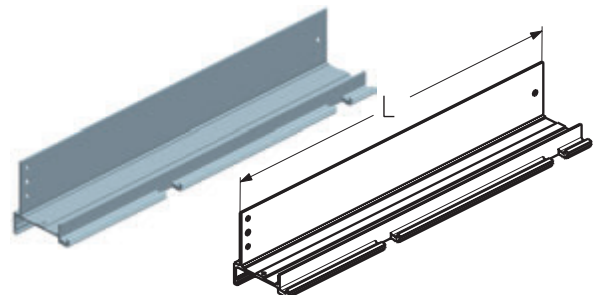


Арт.	Код	Покрытие	Цвет	Длина, мм	Вес, кг/шт.	Применение
WD152R.101	404130291	Анодированное	A00-D6 (серебро)	369	0,355	Для ворот с правой калиткой
WD152R.101	404131033	Порошковое	Ближкий RAL8019	369	0,355	
WD162R.101	404130691	Анодированное	A00-D6 (серебро)	494	0,475	
WD162R.101	404131433	Порошковое	Ближкий RAL8019	494	0,475	
WD152L.101	404130391	Анодированное	A00-D6 (серебро)	369	0,355	Для ворот с левой калиткой
WD152L.101	404131133	Порошковое	Ближкий RAL8019	369	0,355	
WD162L.101	404130791	Анодированное	A00-D6 (серебро)	494	0,475	
WD162L.101	404131533	Порошковое	Ближкий RAL8019	494	0,475	

Петля проема нижняя

Предназначено для обрамления проема нижней панели.
Используется в калитке с низким порогом.

Материал алюминий
Единица измерения.....шт.
Норма поставки, шт. 10



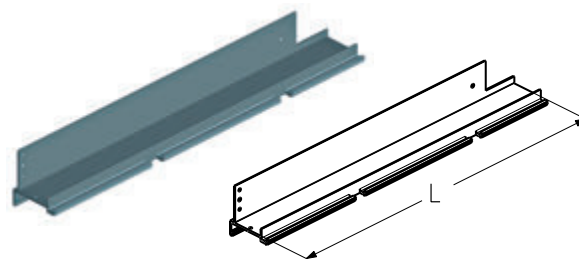
Арт.	Код	Покрытие	Цвет	Длина, мм	Вес, кг/шт.	Применение
WD151R.101	404130091	Анодированное	A00-D6 (серебро)	414	0,398	Для ворот с правой калиткой
WD151R.101	404130833	Порошковое	Ближкий RAL8019	414	0,398	
WD161R.101	404130491	Анодированное	A00-D6 (серебро)	539	0,518	
WD161R.101	404131233	Порошковое	Ближкий RAL8019	539	0,518	
WD151L.101	404130191	Анодированное	A00-D6 (серебро)	414	0,398	Для ворот с левой калиткой
WD151L.101	404130933	Порошковое	Ближкий RAL8019	414	0,398	
WD161L.101	404130591	Анодированное	A00-D6 (серебро)	539	0,518	
WD161L.101	404131333	Порошковое	Ближкий RAL8019	539	0,518	

ОБРАМЛЕНИЕ ПРОЕМА

Петля проема нижняя

Предназначено для обрамления проема нижней панели.
Используется в калитке с плоским порогом.

Материал алюминий
Единица измерения шт.
Норма поставки, шт. 10

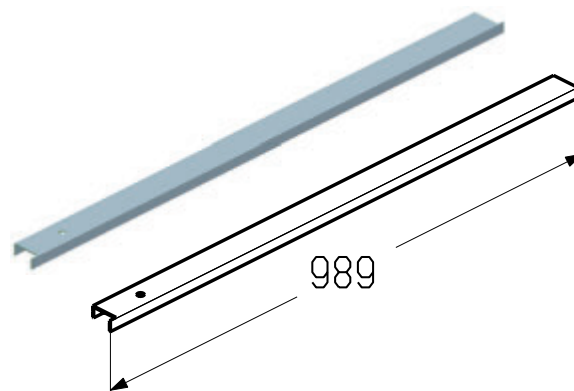


Арт.	Код	Покрытие	Цвет	Длина, мм	Вес, кг/шт.	Применение
WD-153R.101	404232291	Анодированное	A00-D6 (серебро)	493	0,52	Для ворот с правой калиткой
WD-153R.101	404232233	Порошковое	Ближкий RAL8019	493	0,52	
WD-153L.101	404233391	Анодированное	A00-D6 (серебро)	618	0,653	
WD-153L.101	404233333	Порошковое	Ближкий RAL8019	618	0,653	
WD-163R.101	404232391	Анодированное	A00-D6 (серебро)	493	0,52	Для ворот с левой калиткой
WD-163R.101	404232333	Порошковое	Ближкий RAL8019	493	0,52	
WD-163L.101	404233491	Анодированное	A00-D6 (серебро)	618	0,653	
WD-163L.101	404233433	Порошковое	Ближкий RAL8019	618	0,653	

Порог

Предназначен для установки совместно с профилями усиливающими (PRG12, PRG13).
Используется в калитке со стандартным и низким порогом.

Длина, мм 989
Материал алюминий
Вес, кг/шт. 0,442
Единица измерения шт.
Норма поставки, шт. 10

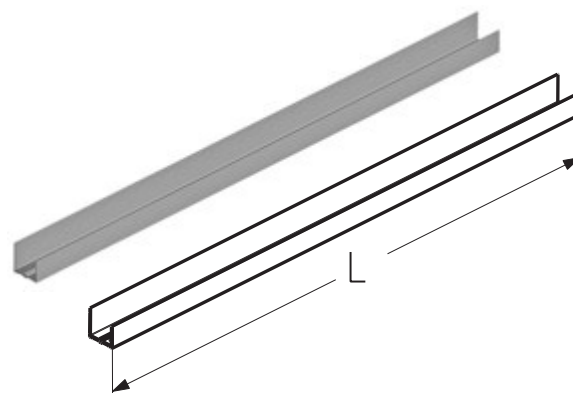


Арт.	Код	Покрытие	Цвет	Применение
WD151R.103	404130891	Анодированное	A00-D6 (серебро)	Для ворот с правой калиткой
WD151R.103	404131633	Порошковое	Ближкий RAL8019	
WD151L.103	404130991	Анодированное	A00-D6 (серебро)	Для ворот с левой калиткой
WD151L.103	404131733	Порошковое	Ближкий RAL8019	

Профиль воротный

Предназначен для обрамления нижней панели.
Используется в калитке с плоским порогом.

Длина, мм 6000
Вес, кг/шт. 0,74
Материал алюминий
Единица измерения м
Норма поставки, м 24



Арт.	Код	Покрытие	Цвет
PRD71	401490291	Анодированное	A00-D6 (серебро)
PRD71	401492433	Порошковое	Ближкий RAL8019

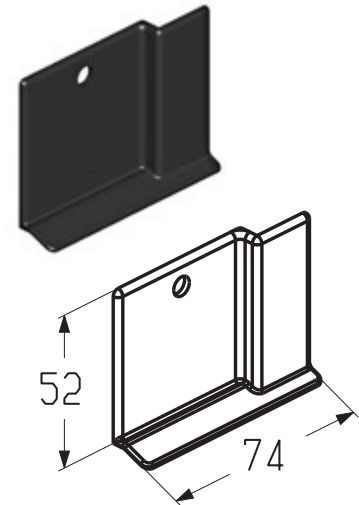
ОБРАМЛЕНИЕ ПРОЕМА

Заглушка калиточная

Устанавливается совместно с нижним профилем (PRD71).
Используется в калитке с плоским порогом.

Материал ABS
Вес, кг/шт. 0,009
Единица измерения..... шт.
Норма поставки, шт. 500

Арт.	Код	Цвет	Применение
WD2034R-GR	401713300	Серый	Правая
WD2034R-BR	401713500	Коричневый	
WD2034R-BK	401713700	Черный	
WD2034L-GR	401713200	Серый	Левая
WD2034L-BR	401713400	Коричневый	
WD2034L-BK	401713600	Черный	

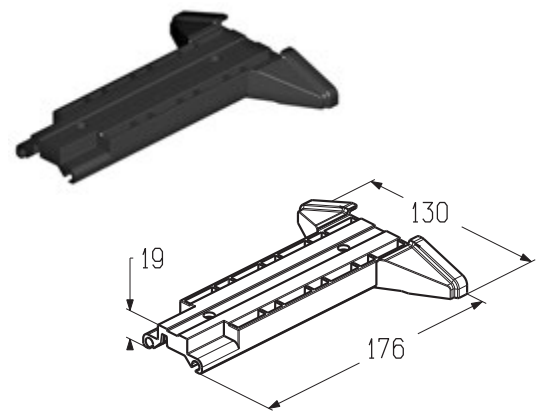


Вставка концевая

Устанавливается совместно с нижним профилем (PRD70).
Используется в калитке с плоским порогом.

Материал PA
Вес, кг/шт. 0,064
Единица измерения..... шт.
Норма поставки, шт. 60

Арт.	Код	Цвет
WD2033	401713800	Черный

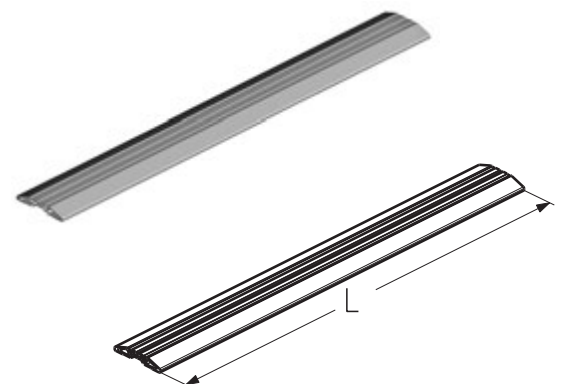


Профиль воротный

Предназначен для установки в нижнюю панель. Выполняет функцию порога калитки.
Используется в калитке с плоским порогом.

Материал алюминий
Длина (L), мм 6000
Вес, кг/м 2,71
Единица измерения..... м
Норма поставки, м

Арт.	Код	Покрытие	Цвет
PRD70	401490130	Порошковое	близкий RAL9005

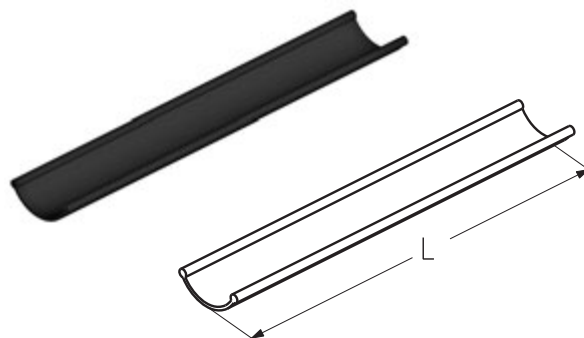


ОБРАМЛЕНИЕ ПРОЕМА

Вставка уплотнительная

Предназначена для герметизации нижней части проема.
Устанавливается в профиль воротный (PRD70).
Используется в калитке с плоским порогом.

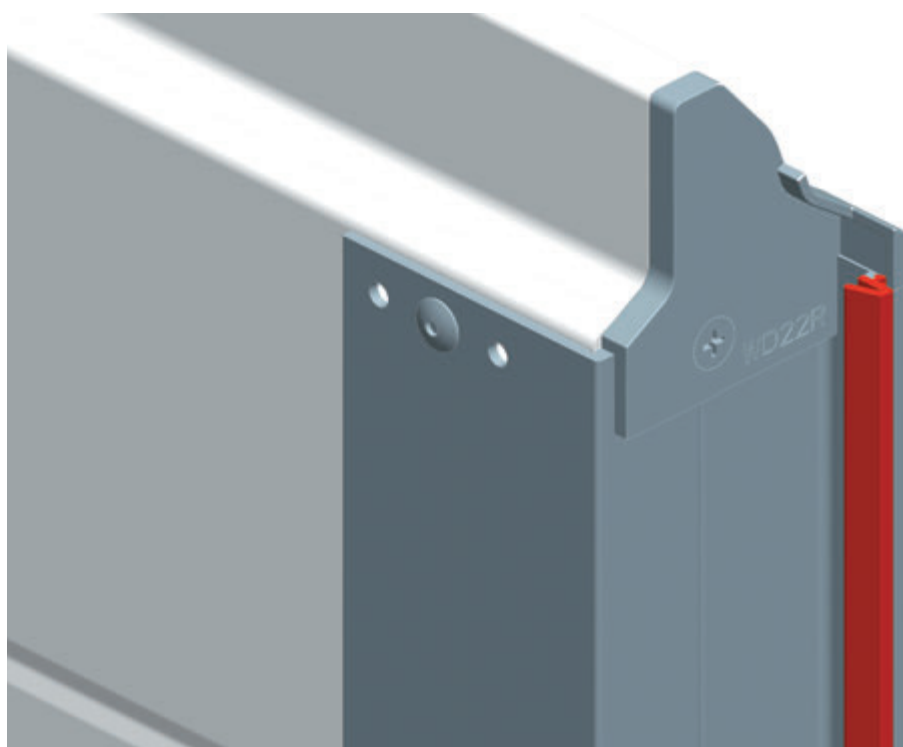
Материал EPDM
Вес, кг/м 0,11
Единица измерения..... м
Норма поставки, м 125



Арт.	Код	Розничная цена без НДС, €
RSB09	401510700	

3.2

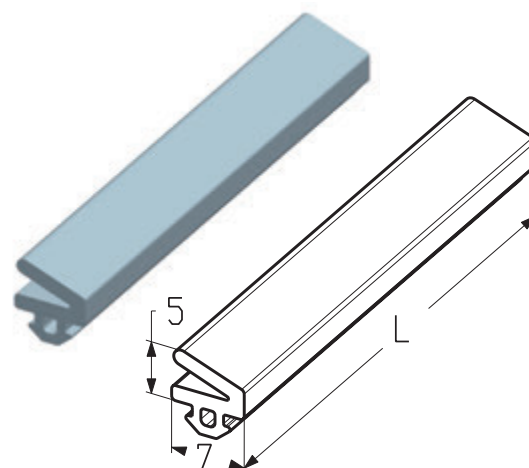
УСТАНОВКА ВСТАВКИ УПЛОТНИТЕЛЬНОЙ



Вставка уплотнительная

Предназначена для герметизации проема калитки.
Устанавливается в обрамление проема и обрамление калитки.
Используется в калитке с плоским, стандартным и низким порогом.

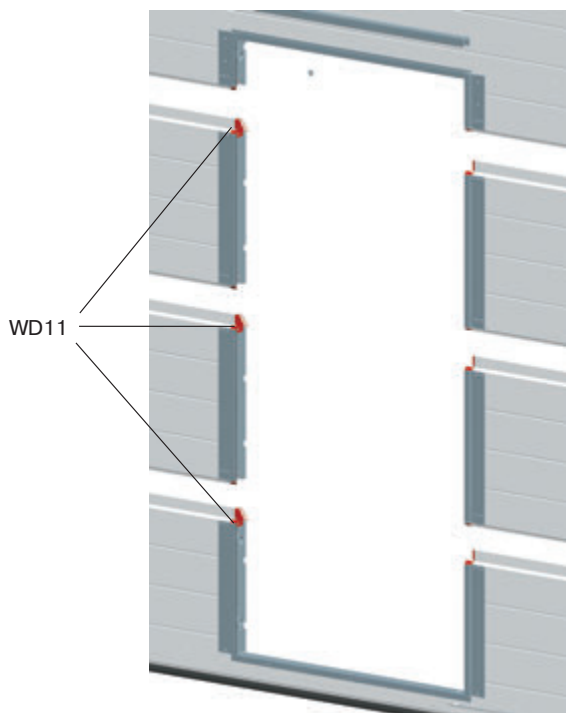
Материал EPDM
Вес, кг/м 0,23
Единица измерения..... м
Норма поставки, м 475



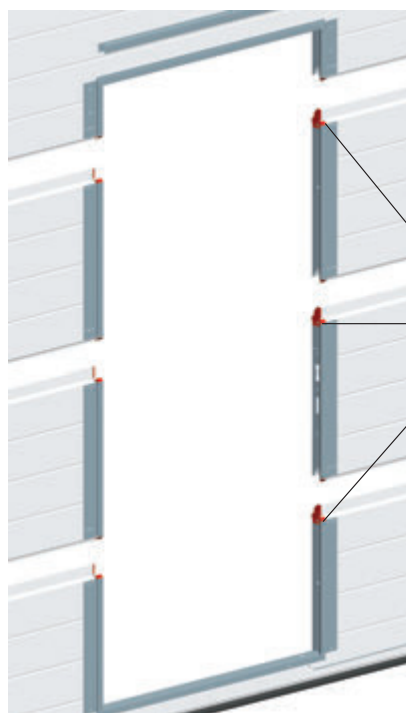
Арт.	Код
RSW06	401560100

ОБРАМЛЕНИЕ ПРОЕМА

УСТАНОВКА ЗАГЛУШКИ



WD11



WD32

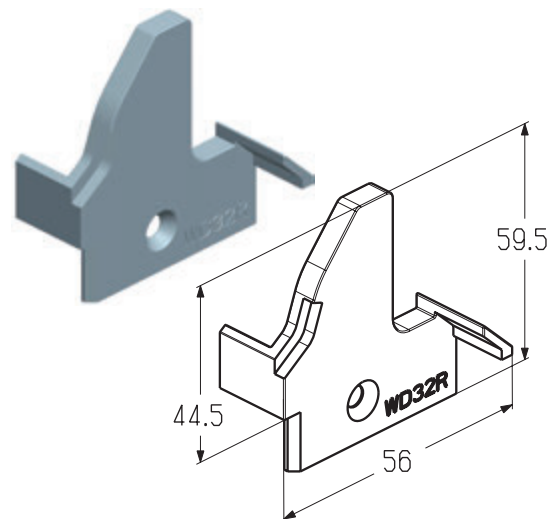
3.2

Заглушка

Устанавливается совместно с обрамлением проема нижней и промежуточных панелей.
Используется в калитке с плоским, стандартным и низким порогом.

МатериалРА
Вес, кг/шт.0,009
Единица измерения.....шт.
Норма поставки, шт.90

Арт.	Код	Цвет	Применение
WD32R-GR	401711700	Серый	Для ворот с правой калиткой
WD32R-BR	401711800	Коричневый	
WD32L-GR	401711900	Серый	Для ворот с левой калиткой
WD32L-BR	401712000	Коричневый	

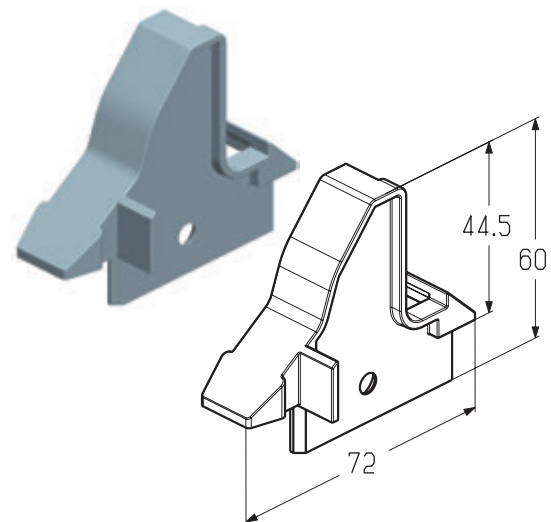


Заглушка

Устанавливается совместно с петлей проема нижней и промежуточных панелей.
Используется в калитке с плоским, стандартным и низким порогом.

МатериалРА
Вес, кг/шт.0,011
Единица измерения.....шт.
Норма поставки, шт.90

Арт.	Код	Цвет	Применение
WD11R-GR	401710500	Серый	Для ворот с правой калиткой
WD11R-BR	401710600	Коричневый	
WD11L-GR	401710700	Серый	Для ворот с левой калиткой
WD11L-BR	401710800	Коричневый	



УСТАНОВКА ЗАГЛУШКИ



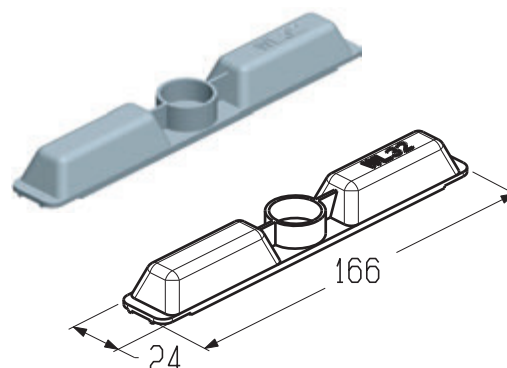
3.2

Заглушка

Предназначена для установки совместно с обрамлением проема второй панелей.
Используется в калитке с плоским, стандартным и низким порогом.

МатериалРА
Цвет черный
Вес, кг/шт. 0,017
Единица измерения.....шт.
Норма поставки, шт. 300

Арт.	Код
WL32	404410800

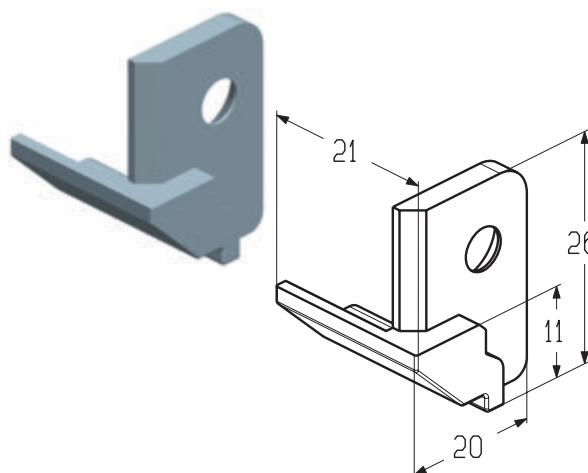


Заглушка нижняя

Устанавливается совместно с обрамлением и петлей проема верхней и промежуточных панелей.
Используется в калитке с плоским, стандартным и низким порогом.

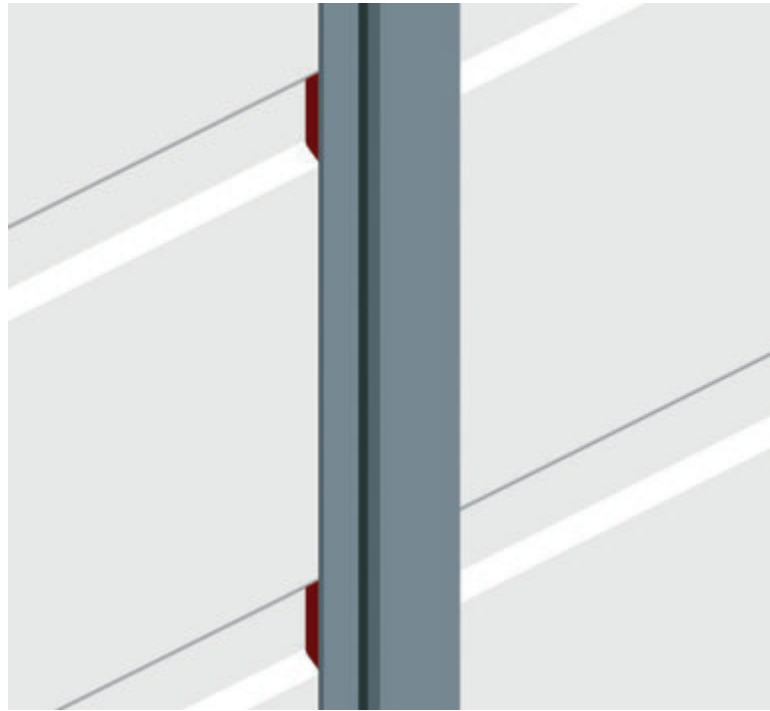
МатериалРА
Вес, кг/шт. 0,002
Единица измерения.....шт.
Норма поставки, шт. 90

Арт.	Код	Цвет
WD01R-GR	401710100	Серый
WD01R-BR	401710200	Коричневый
WD01L-GR	401710300	Серый
WD01L-BR	401710400	Коричневый



ОБРАМЛЕНИЕ ПРОЕМА

УСТАНОВКА ЗАГЛУШКИ КАЛИТОЧНОЙ

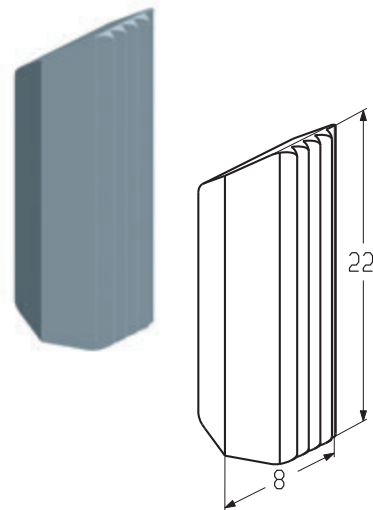


3.2

Заглушка калиточная

Предназначена для установки совместно с обрамлением проема и обрамлением калитки. Устанавливается под обрамление в каждый зиг панелей с рисунком «S-гофр». Используется в калитке с плоским, стандартным и низким порогом.

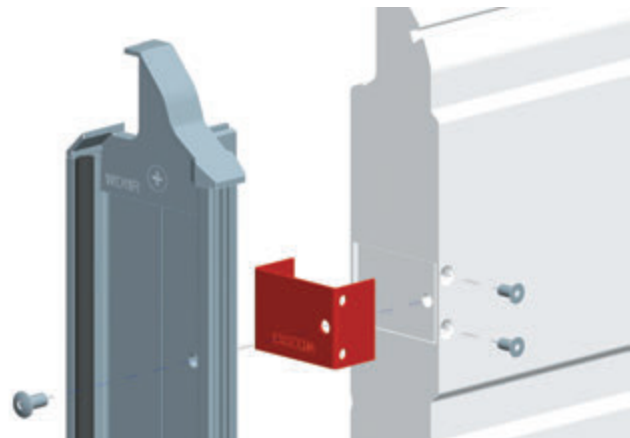
Материалполиуретан
Вес, кг/шт. 0,001
Единица измерения..... шт.
Норма поставки, шт. 18000



Арт.	Код
WD2028	401713100

УСТАНОВКА СКОБЫ И КРОНШТЕЙНА

Скоба WD2013



Кронштейн WD2014



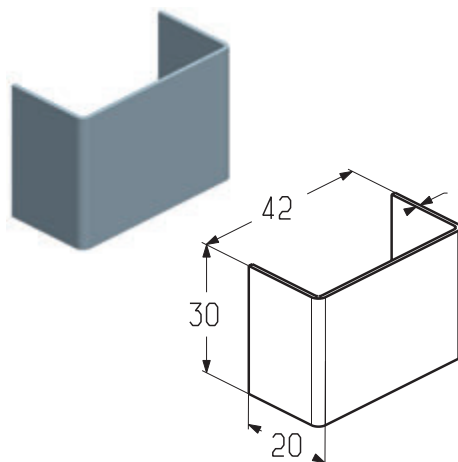
3.2

Скоба

Предназначена для усиления петли проема и петли калитки по всей высоте встроенной калитки.
Используется в калитке с плоским, стандартным и низким порогом.

Материалоцинкованная сталь
Вес, кг/шт. 0,019
Единица измерения.....шт.
Норма поставки, шт.80

Арт.	Код
WD2013	401750100

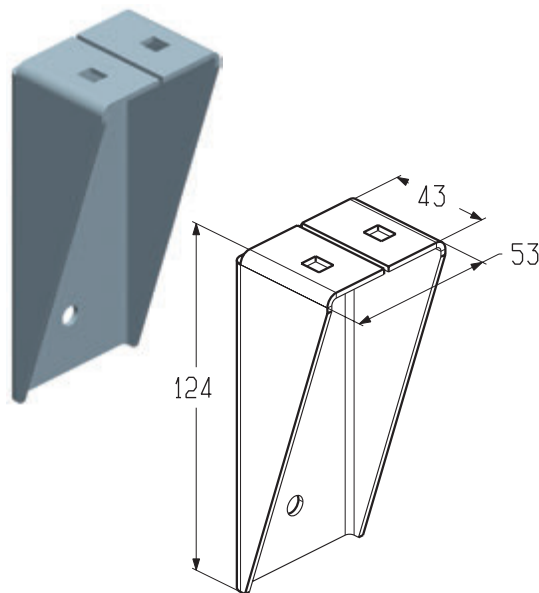


Кронштейн

Предназначен для усиления верхней калиточной панели.
Устанавливается совместно с профилем усиливающим (PRG16, PRG17).
Используется в калитке с плоским, стандартным и низким порогом.

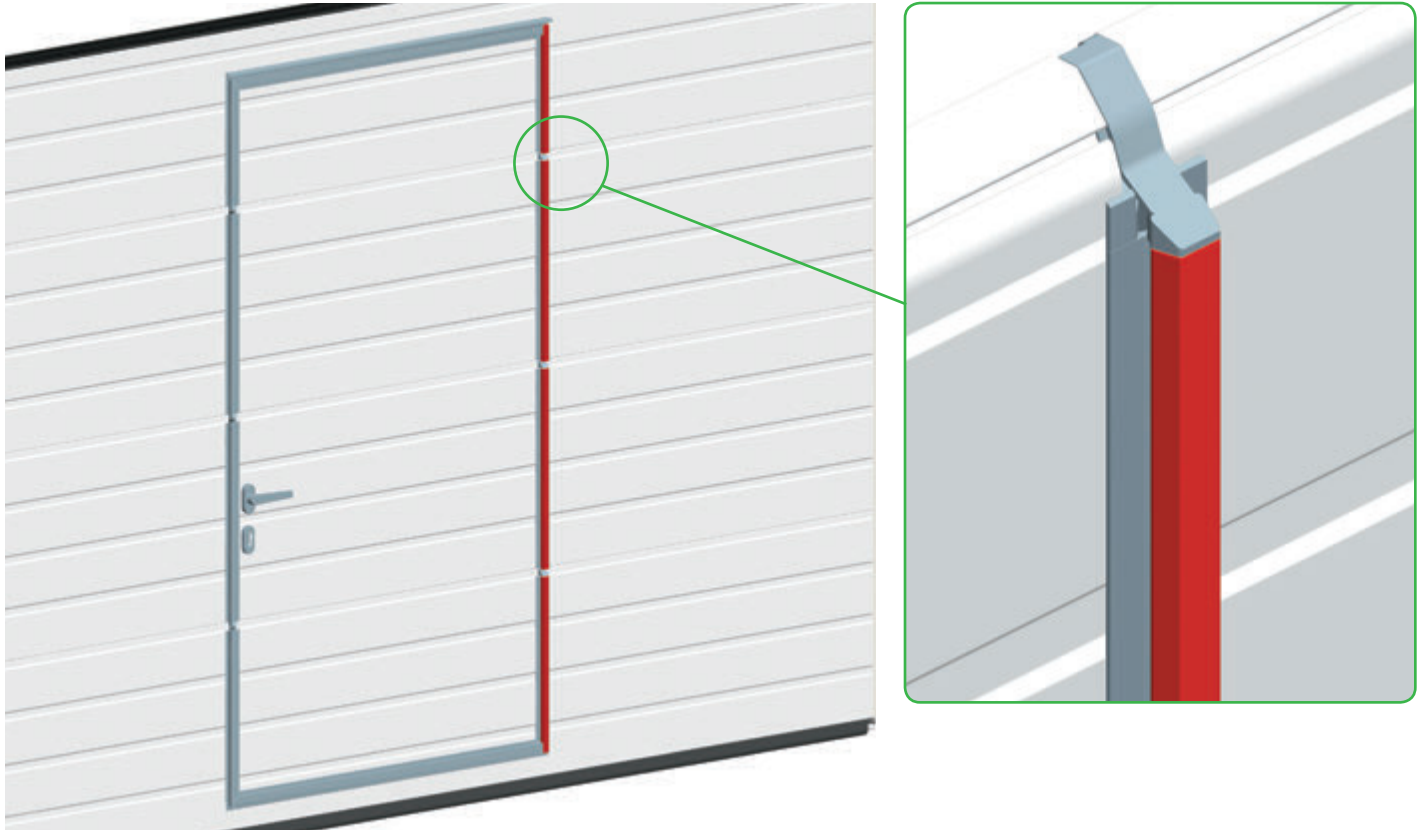
Материалоцинкованная сталь
Покрытие полимерное
Цвет бело-серый (близкий RAL9002)
Вес, кг/шт. 0,21
Единица измерения.....шт.
Норма поставки, шт.40

Арт.	Код
WD2014	401750200



ПЕТЛЯ КАЛИТКИ

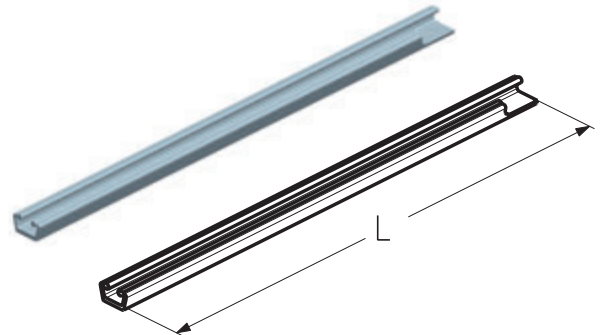
УСТАНОВКА ЭЛЕМЕНТА ПЕТЛИ



Элемент верхней петли

Предназначен для соединения петли калитки и петли проема верхней панели.
Используется в калитке с плоским, стандартным и низким порогом.

Материал алюминий
Единица измерения..... шт.
Норма поставки, шт. 10



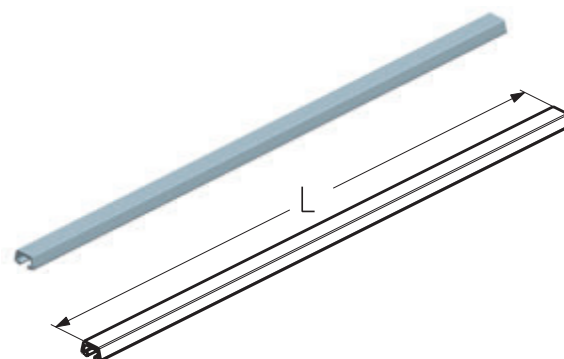
Арт.	Код	Покрытие	Цвет	Длина, мм	Вес, кг/шт.	Применение
WD403R.001	404210091	Анодированное	A00-D6 (серебро)	183	0,041	Для ворот с правой калиткой
WD403R.001	404211233	Порошковое	Бликий RAL8019	183	0,041	
WD404R.001	404210291	Анодированное	A00-D6 (серебро)	308	0,069	
WD404R.001	404211433	Порошковое	Бликий RAL8019	308	0,069	
WD403L.001	404210191	Анодированное	A00-D6 (серебро)	183	0,041	Для ворот с левой калиткой
WD403L.001	404211333	Порошковое	Бликий RAL8019	183	0,041	
WD404L.001	404210391	Анодированное	A00-D6 (серебро)	308	0,069	
WD404L.001	404211533	Порошковое	Бликий RAL8019	308	0,069	

ПЕТЛЯ КАЛИТКИ

Элемент средней петли

Предназначен для соединения петли калитки и петли проема промежуточных панелей.
Используется в калитке с плоским, стандартным и низким порогом.

Материал алюминий
Единица измерения шт.
Норма поставки, шт. 10

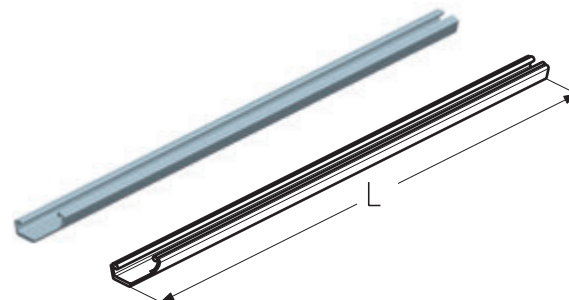


Арт.	Код	Покрытие	Цвет	Длина, мм	Вес, кг/шт.	Применение
WD250R.001	404220091	Анодированное	A00-D6 (серебро)	481	0,116	Для ворот с правой калиткой
WD250R.001	404221033	Порошковое	Близкий RAL8019	481	0,116	
WD260R.001	404220191	Анодированное	A00-D6 (серебро)	606	0,146	Для ворот с левой калиткой
WD260R.001	404221133	Порошковое	Близкий RAL8019	606	0,146	

Элемент нижней петли

Предназначен для соединения петли калитки и петли проема нижней панели.
Используется в калитке со стандартным порогом.

Материал алюминий
Единица измерения шт.
Норма поставки, шт. 10

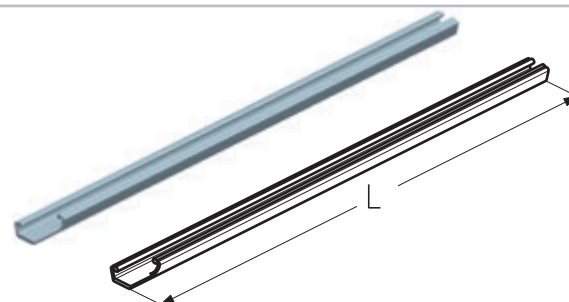


Арт.	Код	Покрытие	Цвет	Длина, мм	Вес, кг/шт.	Применение
WD152R.001	404230291	Анодированное	A00-D6 (серебро)	377	0,165	Для ворот с правой калиткой
WD152R.001	404231433	Порошковое	Близкий RAL8019	377	0,165	
WD162R.001	404230691	Анодированное	A00-D6 (серебро)	502	0,220	Для ворот с левой калиткой
WD162R.001	404231833	Порошковое	Близкий RAL8019	502	0,220	
WD152L.001	404230391	Анодированное	A00-D6 (серебро)	377	0,165	Для ворот с правой калиткой
WD152L.001	404231533	Порошковое	Близкий RAL8019	377	0,165	
WD162L.001	404230791	Анодированное	A00-D6 (серебро)	502	0,220	Для ворот с левой калиткой
WD162L.001	404231933	Порошковое	Близкий RAL8019	502	0,220	

Элемент нижней петли

Предназначен для соединения петли калитки и петли проема нижней панели.
Используется в калитке с низким порогом.

Материал алюминий
Единица измерения шт.
Норма поставки, шт. 10



Арт.	Код	Покрытие	Цвет	Длина, мм	Вес, кг/шт.	Применение
WD151R.001	404230091	Анодированное	A00-D6 (серебро)	422	0,185	Для ворот с правой калиткой
WD151R.001	404231233	Порошковое	Близкий RAL8019	422	0,185	
WD161R.001	404230491	Анодированное	A00-D6 (серебро)	547	0,240	Для ворот с левой калиткой
WD161R.001	404231633	Порошковое	Близкий RAL8019	547	0,240	
WD151L.001	404230191	Анодированное	A00-D6 (серебро)	422	0,185	Для ворот с правой калиткой
WD151L.001	404231333	Порошковое	Близкий RAL8019	422	0,185	
WD161L.001	404230591	Анодированное	A00-D6 (серебро)	547	0,240	Для ворот с левой калиткой
WD161L.001	404231733	Порошковое	Близкий RAL8019	547	0,240	

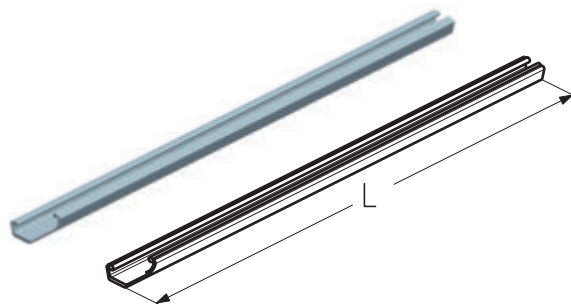
ПЕТЛЯ КАЛИТКИ

Элемент нижней петли

Предназначен для соединения петли калитки и петли проема нижней панели.

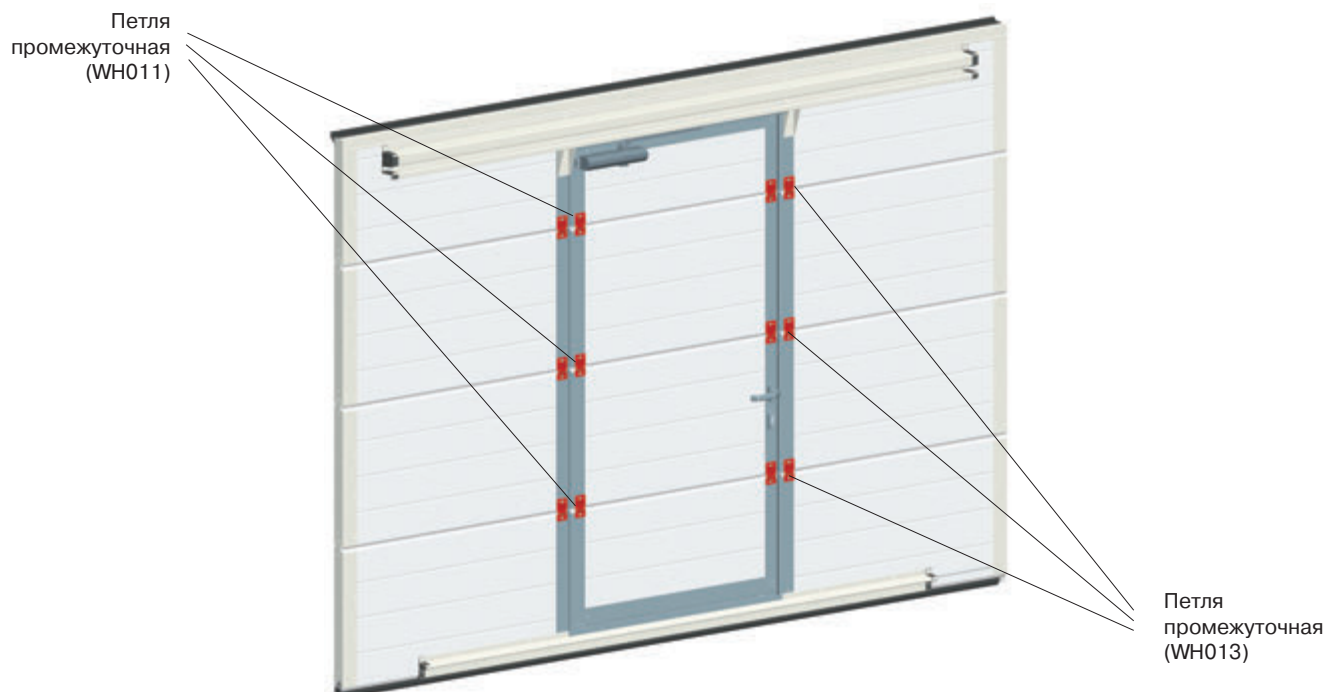
Используется в калитке с плоским порогом.

Материал алюминий
Единица измерения шт.
Норма поставки, шт. 10



Арт.	Код	Покрытие	Цвет	Длина, мм	Вес, кг/шт.	Применение
WD-153R.001	404232091	Анодированное	A00-D6 (серебро)	493	0,113	Для ворот с правой калиткой
WD-153R.001	404232033	Порошковое	Бликий RAL8019	493	0,113	
WD-153L.001	404233591	Анодированное	A00-D6 (серебро)	618	0,142	
WD-153L.001	404233533	Порошковое	Бликий RAL8019	618	0,142	
WD-163R.001	404232191	Анодированное	A00-D6 (серебро)	493	0,113	Для ворот с левой калиткой
WD-163R.001	404232133	Порошковое	Бликий RAL8019	493	0,113	
WD-163L.001	404233691	Анодированное	A00-D6 (серебро)	618	0,142	
WD-163L.001	404233633	Порошковое	Бликий RAL8019	618	0,142	

УСТАНОВКА ПЕТЛИ ПРОМЕЖУТОЧНОЙ



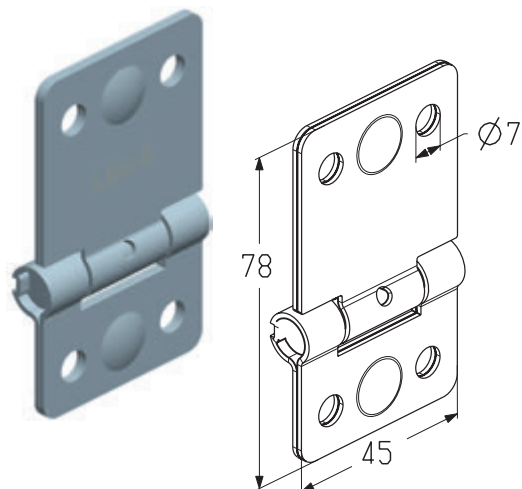
3.2

Петля промежуточная

Предназначена для соединения калиточных панелей.
Используется в калитке с плоским, стандартным и низким порогом.

Материал нержавеющая сталь
Вес, кг/шт. 0,08
Единица измерения шт.
Норма поставки, шт. 40

Арт.	Код
WN011	404240100

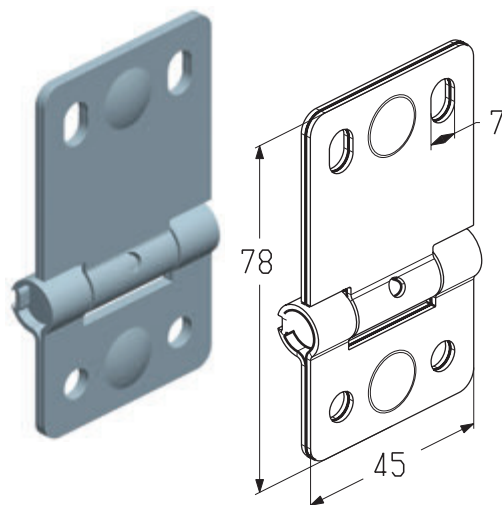


Петля промежуточная

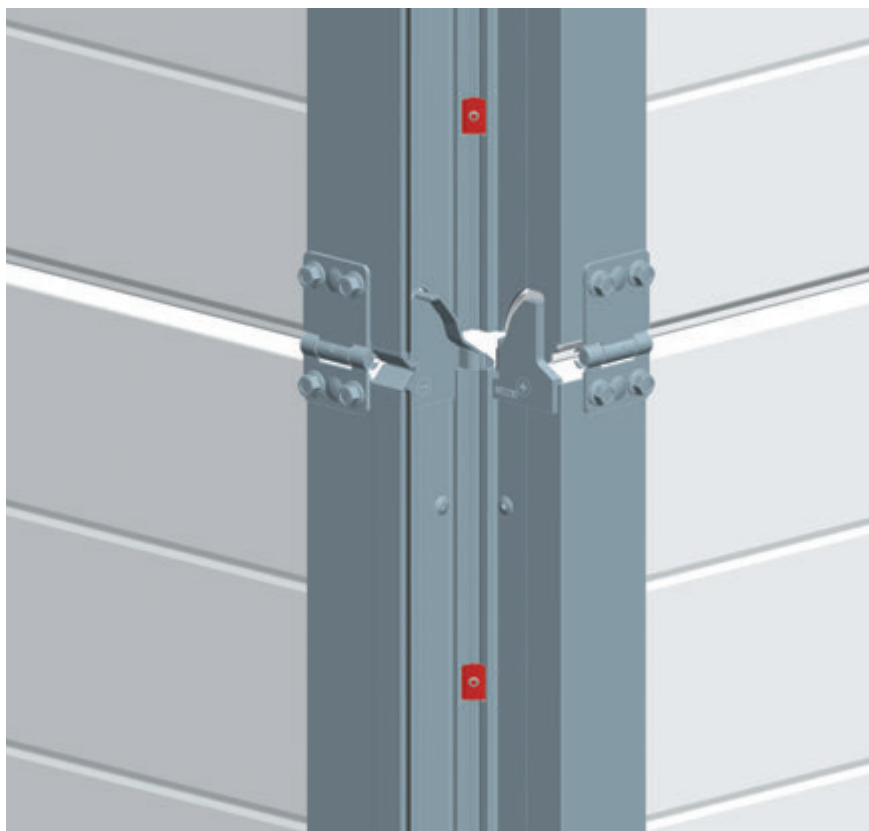
Предназначена для соединения калиточных панелей.
Используется в калитке с плоским, стандартным и низким порогом.

Материал нержавеющая сталь
Вес, кг/шт. 0,08
Единица измерения шт.
Норма поставки, шт. 40

Арт.	Код
WN013	404240300



УСТАНОВКА СУХАРЯ

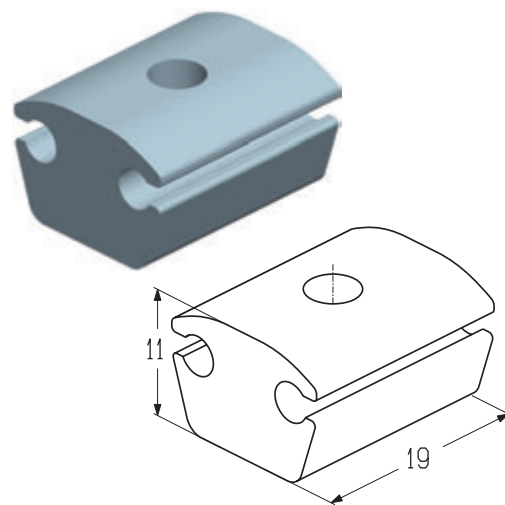


3.2

Сухарь

Предназначен для предотвращения взаимного перемещения петли проема относительно петли калитки.
Используется в калитке с плоским, стандартным и низким порогом.

Материал пластмасса
Вес, кг/шт. 0,003
Единица измерения..... шт.
Норма поставки, шт. 100



Арт.	Код
WD100	401720100

ПРОФИЛИ ДЛЯ ВСТРОЕННОЙ КАЛИТКИ

УСТАНОВКА ПРОФИЛЯ УСИЛИВАЮЩЕГО

Профиль усиливающий PRG-12



Профиль усиливающий PRG-13



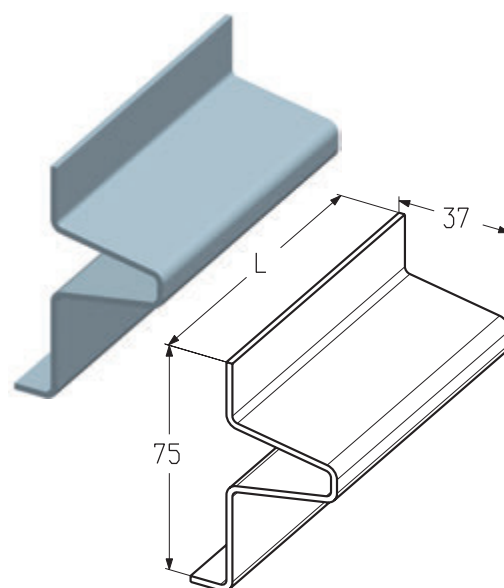
3.2

Профиль усиливающий

Предназначен для усиления нижней калиточной секции.
Используется в калитке с низким порогом.

Материалоцинкованная сталь
Покрытие полимерное
Цвет бело-серый (близкий RAL9002)
Вес, кг/м 2,46
Единица измерения..... м

Арт.	Код	Длина, мм	Норма поставки, м	
			м	шт
PRG-12	401411110	5940	249,48	42
		6270	263,34	42

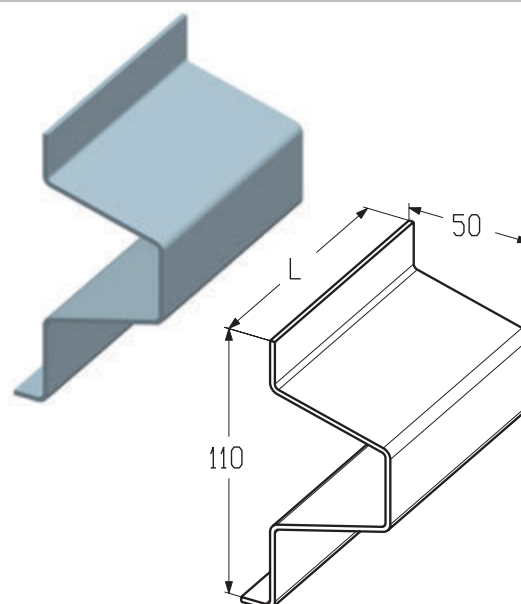


Профиль усиливающий

Предназначен для усиления нижней калиточной секции.
Используется в калитке со стандартным порогом.

Материалоцинкованная сталь
Покрытие полимерное
Цвет бело-серый (близкий RAL9002)
Вес, кг/м 3,04
Единица измерения..... м

Арт.	Код	Длина, мм	Норма поставки, м	
			м	шт
PRG-13	401411210	4620	138,6	30
		4950	148,5	30
		6600	198,0	30



ПРОФИЛИ ДЛЯ ВСТРОЕННОЙ КАЛИТКИ

УСТАНОВКА ЗАГЛУШКИ

Заглушка WD12PR/L

Заглушка WD13PR/L

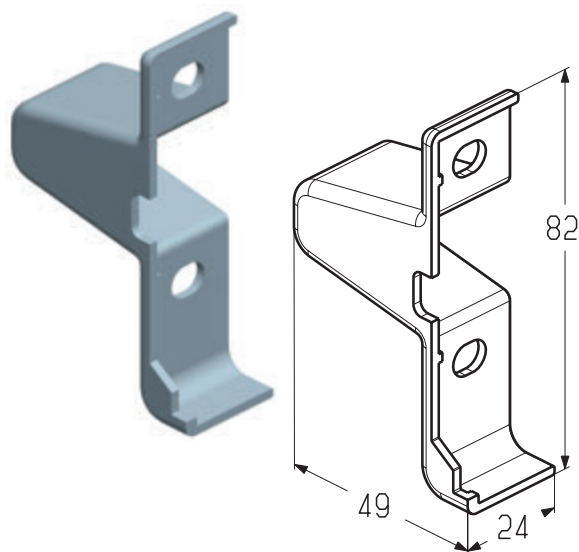


Заглушка

Устанавливается совместно с профилем усиливающим (PRG12).
Используется в калитке с низким порогом.

МатериалРА
Вес, кг/шт. 0,009
Единица измерения.....шт.
Норма поставки, шт. 650

Арт.	Код	Примечание
WD12PR	401712100	Правая
WD12PL	401712200	Левая

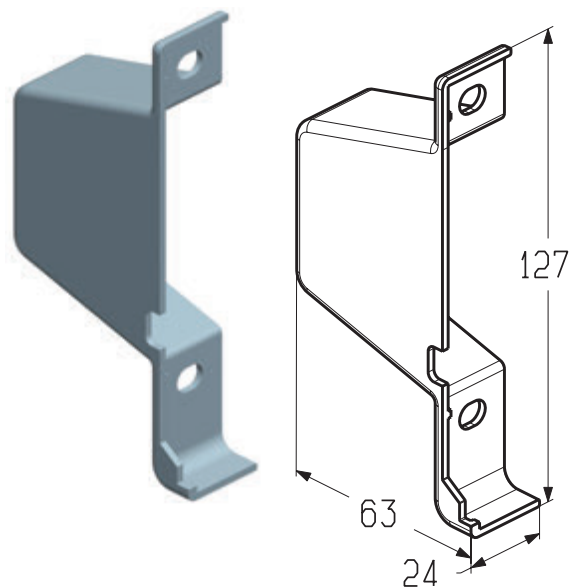


Заглушка

Устанавливается совместно с профилем усиливающим (PRG13).
Используется в калитке со стандартным порогом.

МатериалРА
Вес, кг/шт. 0,016
Единица измерения.....шт.
Норма поставки, шт. 400

Арт.	Код	Примечание
WD13PR	401712300	Правая
WD13PL	401712400	Левая



ПРОФИЛИ ДЛЯ ВСТРОЕННОЙ КАЛИТКИ

УСТАНОВКА ПРОФИЛЯ УСИЛИВАЮЩЕГО

Профиль усиливающий PRG-16



Профиль усиливающий PRG-17

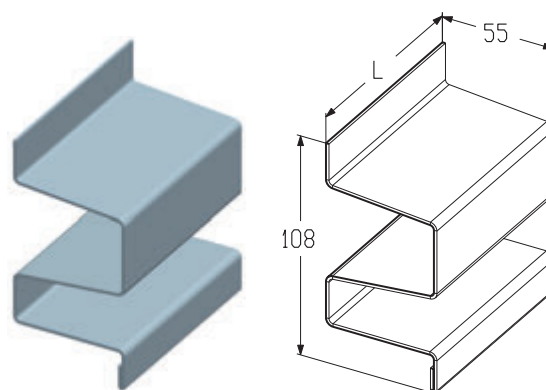


3.2

Профиль усиливающий

Предназначен для усиления верхней калиточной секции.
Используется при врезке калитки в последнюю воротную панель.
Используется в калитке с плоским, стандартным и низким порогом.

Материалоцинкованная сталь
Покрытие полимерное
Цвет бело-серый (близкий RAL9002)
Вес, кг/м 3,20
Единица измерения..... м

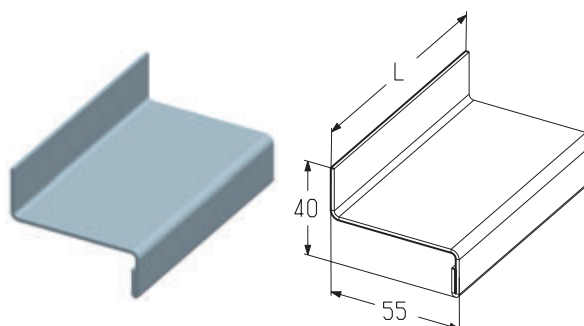


Арт.	Код	Длина, мм	Норма поставки, м	
			м	шт
PRG-16	401411510	5280	158,4	30
		6600	198,0	30

Профиль усиливающий

Предназначен для усиления верхней калиточной секции.
Используется при врезке калитки в ворота, собранные из 5 и более панелей.
Используется в калитке с плоским, стандартным и низким порогом.

Материалоцинкованная сталь
Покрытие полимерное
Цвет бело-серый (близкий RAL9002)
Вес, кг/м 1,20
Единица измерения..... м



Арт.	Код	Длина, мм	Норма поставки, м	
			м	шт
PRG-17	401411610	5280	58,8	100
		6600	66,0	100

ПРОФИЛИ ДЛЯ ВСТРОЕННОЙ КАЛИТКИ

УСТАНОВКА ЗАГЛУШКИ

Заглушка WD16PR/L

Заглушка WD17PR/L

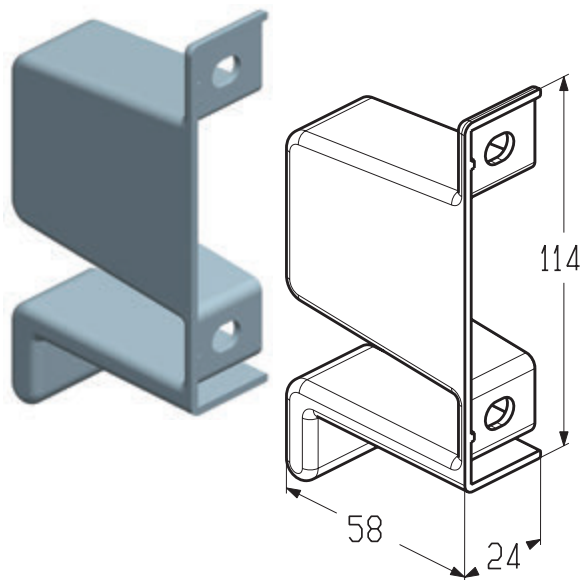


Заглушка

Устанавливается совместно с профилем усиливающим (PRG16).
Используется в калитке с плоским, стандартным и низким порогом.

МатериалРА
Вес, кг/шт. 0,024
Единица измерения.....шт.
Норма поставки, шт. 200

Арт.	Код	Примечание
WD16PR	401712500	Правая
WD16PL	401712600	Левая

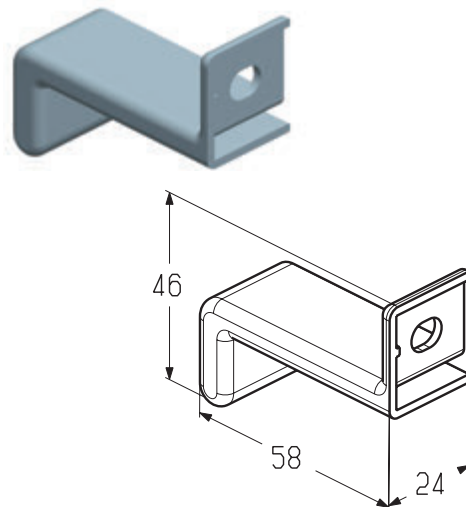


Заглушка

Устанавливается совместно с профилем усиливающим (PRG17).
Используется в калитке с плоским, стандартным и низким порогом.

МатериалРА
Вес, кг/шт. 0,01
Единица измерения.....шт.
Норма поставки, шт. 500

Арт.	Код	Примечание
WD17PR	401712700	Правая
WD17PL	401712800	Левая



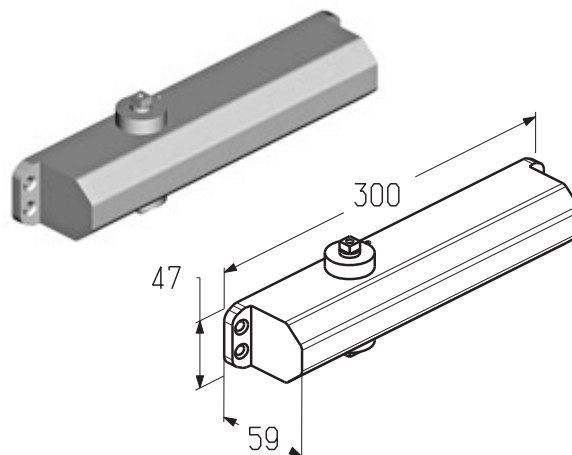
АКСЕССУАРЫ ДЛЯ ВСТРОЕННОЙ КАЛИТКИ

Доводчик дверной

Предназначен для автоматического закрывания калитки.
Используется совместно с тягой для доводчика (DP0208).
Используется в калитке с плоским, стандартным и низким порогом.

Вес, кг/шт. 2,71
Единица измерения..... шт.
Норма поставки, шт. 10

Арт.	Код
DP0207	404401000



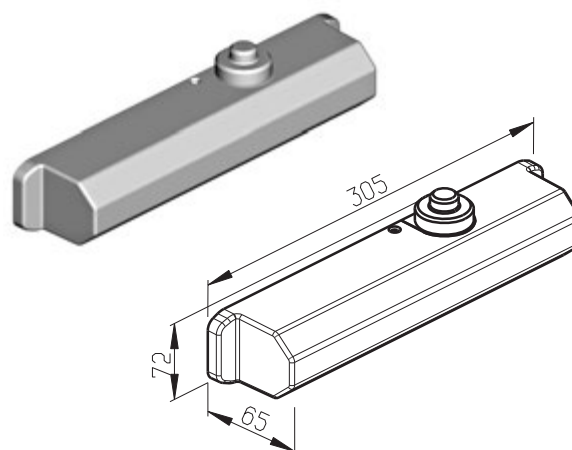
3.2

Крышка доводчика

Устанавливается совместно с доводчиком (DP0207).
Используется в калитке с плоским, низким и стандартным порогом.

Материал.....ABS
Вес, кг/шт. 0,10
Единица измерения..... шт.
Норма поставки, шт. 10

Арт.	Код
DP2027	404470200

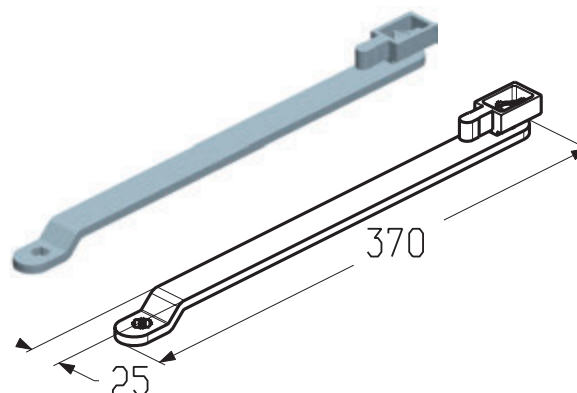


Тяга для доводчика

Предназначена для установки совместно с доводчиком дверным (DP0207).
Используется в калитке с плоским, стандартным и низким порогом.

Вес, кг/шт. 0,907
Единица измерения..... шт.
Норма поставки, шт. 10

Арт.	Код
DP2010	404406000

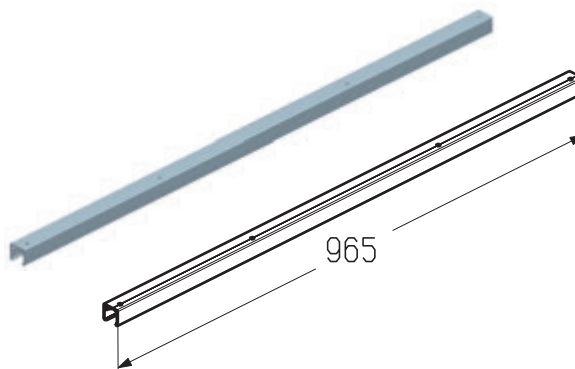


АКСЕССУАРЫ ДЛЯ ВСТРОЕННОЙ КАЛИТКИ

Шина доводчика

Предназначена для движения тяги доводчика (DP2010).
Устанавливается совместно с профилем усиливающим (PRG16, PRG17).
Используется в калитке с плоским, стандартным и низким порогом.

Длина, мм 965
Материал алюминий
Вес, кг/шт. 0,52
Единица измерения..... шт.
Норма поставки, шт. 10



Арт.	Код	Примечание
WD403R.108	404470191	A00-D6 (анодирование)
WD403R.108	404470133	Близкий RAL8019

Контакт калитки

Предназначен для отключения электропривода при открытой калитке.
Используется в калитке с плоским, стандартным и низким порогом.

Вес, кг/шт. 0,003
Единица измерения..... шт.
Норма поставки, шт. 10



Арт.	Код
SS0206	404403000

Кабель

Предназначен для подключения контакта калитки (SS0206) к блоку управления.
Используется в калитке с плоским, стандартным и низким порогом.

Вес, кг/м 0,03
Единица измерения..... м
Норма поставки, м 250

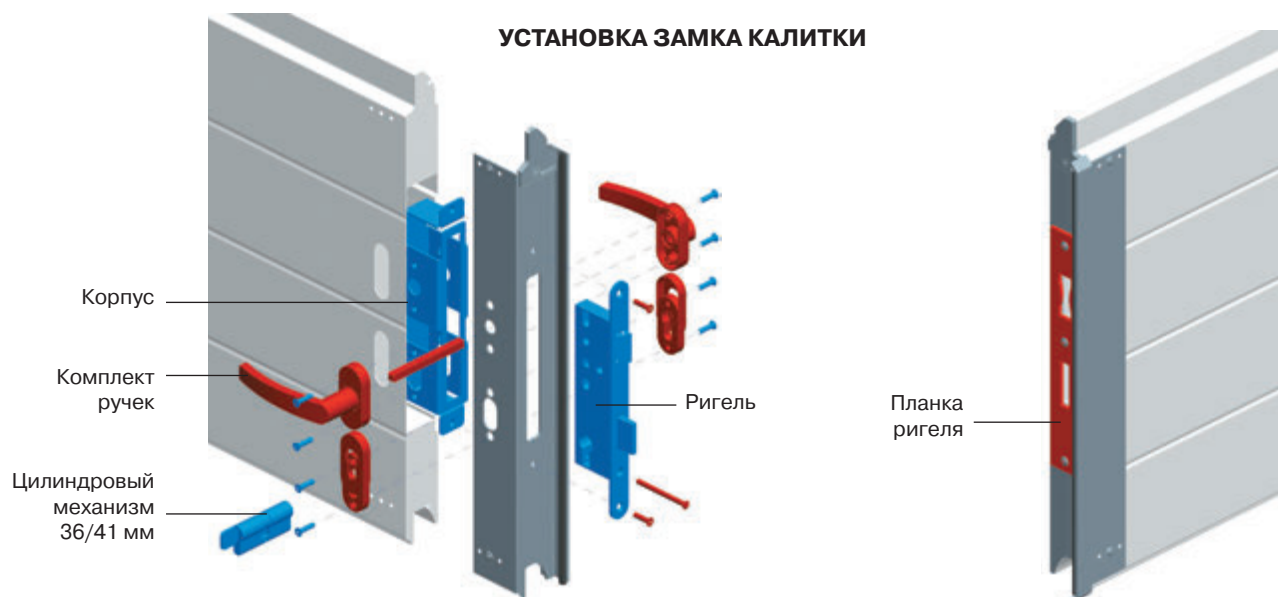


Арт.	Код
C2x0,5	404404000

АКСЕССУАРЫ ДЛЯ ВСТРОЕННОЙ КАЛИТКИ

3.2

УСТАНОВКА ЗАМКА КАЛИТКИ

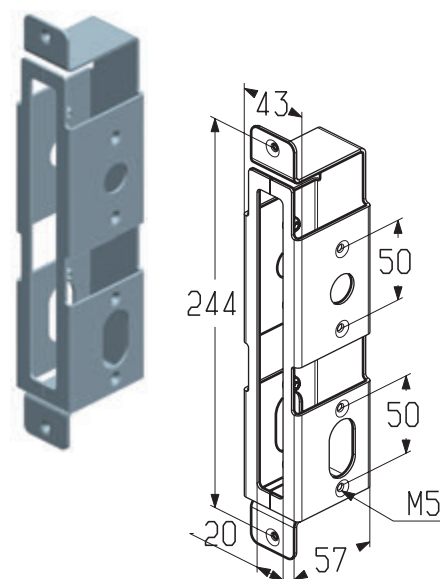


Корпус

Предназначен для установки ригеля (WL0202).
Используется в калитке с плоским, стандартным и низким порогом.

Материал оцинкованная сталь
Вес, кг/шт. 0,482
Единица измерения шт.
Норма поставки, шт. 10

Арт.	Код
WL2012	401740100

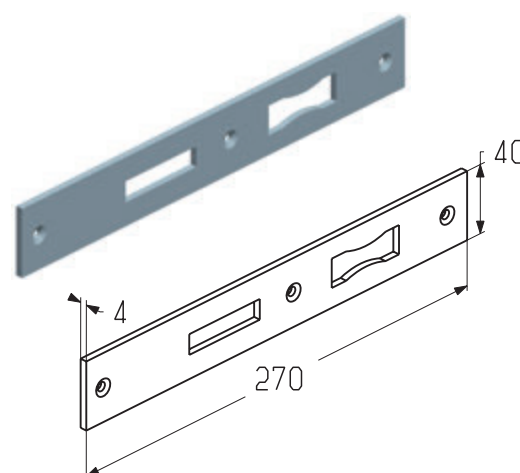


Планка ригеля

Предназначена для установки на обрамление проема среднее (WD250R/L.302, WD260R/L.302).
Используется в калитке с плоским, стандартным и низким порогом.

Материал нержавеющая сталь
Вес, кг/шт. 0,13
Единица измерения шт.
Норма поставки, шт. 10

Арт.	Код
WL0200	404410400

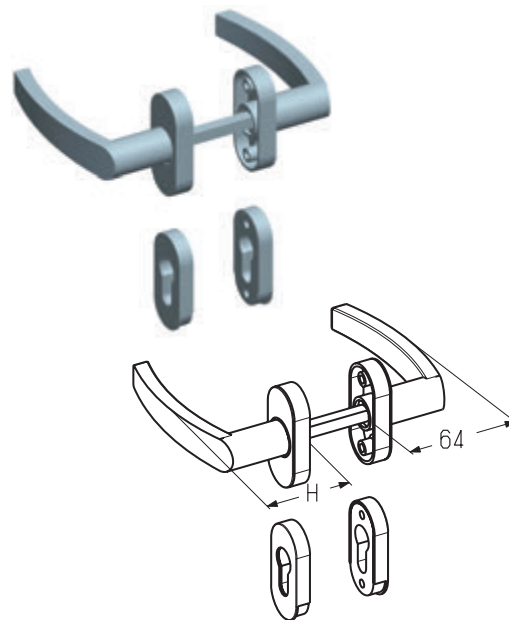


АКСЕССУАРЫ ДЛЯ ВСТРОЕННОЙ КАЛИТКИ

Комплект ручек

Предназначен для установки в калитку с плоским, стандартным и низким порогом.

Материал цинковый сплав
 Вес, кг/шт. 0,9
 Единица измерения шт.
 Норма поставки, шт. 10



Арт.	Код	Покрытие	Цвет	Вылет наружной ручки от полотна ворот (Н), мм	Применение
WL2021-SL	404410191	Анодированное	A00-D6 (анодирование)	64	<ul style="list-style-type: none"> Для гаражных ворот стандартного типа монтажа; Для промышленных ворот всех типов монтажа, кроме высоких, вертикальных и наклонных высоких типов монтажа.
WL2021-BR	404410133	Порошковое	Близкий RAL8019	64	
WL2022-SL	404410291	Анодированное	A00-D6 (серебро)	24	<ul style="list-style-type: none"> Для гаражных ворот низкого и высокого типов монтажа; Для промышленных ворот высоких, вертикальных и высоких наклонных типов монтажа с верхним и нижним расположением вала.
WL2022-BR	404410233	Порошковое	Близкий RAL8019	24	

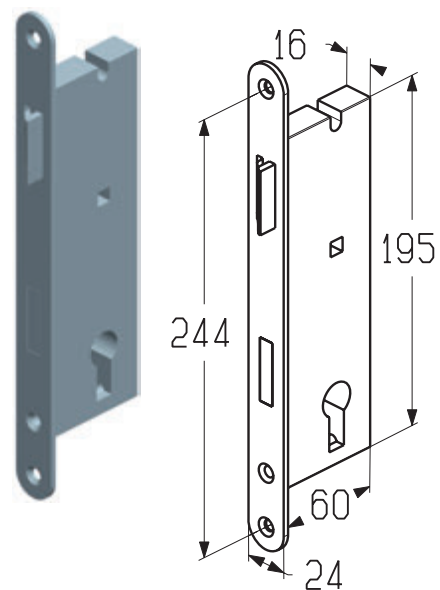
АКСЕССУАРЫ ДЛЯ ВСТРОЕННОЙ КАЛИТКИ

Ригель

Предназначен для установки совместно с корпусом вкладным (WL0201).
Используется в калитке с плоским, стандартным и низким порогом.

Вес, кг/шт.0,63
Единица измерения шт.
Норма поставки, шт.10

Арт.	Код
WL0202	404410300

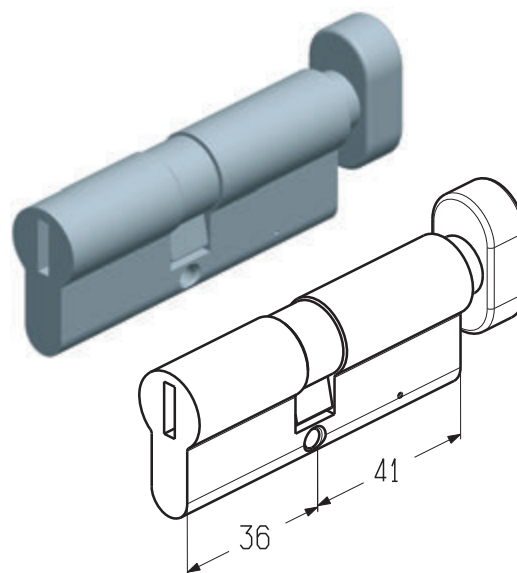


Цилиндрический механизм 36/41 мм

Предназначен для установки совместно с ригелем (WL0202).
Используется в калитке с плоским, стандартным и низким порогом.

Вес, кг/шт.0,294
Единица измерения шт.
Норма поставки, шт. 10

Арт.	Код
С-36/41М	404410700

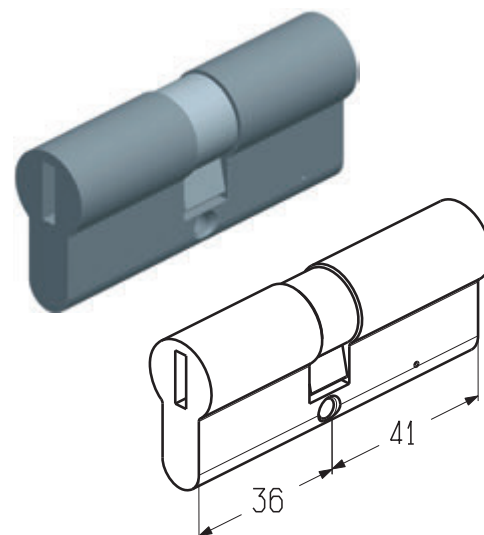


Цилиндрический механизм 36/41 мм

Предназначен для установки совместно с ригелем (WL0202).
Используется в калитке с плоским, стандартным и низким порогом.

Вес, кг/шт.0,264
Единица измерения шт.
Норма поставки, шт. 10

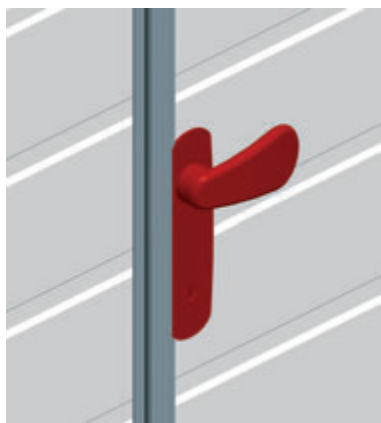
Арт.	Код
С-36/41	404410500



АКСЕССУАРЫ ДЛЯ ВСТРОЕННОЙ КАЛИТКИ

УСТАНОВКА УСТРОЙСТВА ЭКСТРЕННОГО ОТКРЫВАНИЯ ДВЕРЕЙ

вид снаружи



вид изнутри

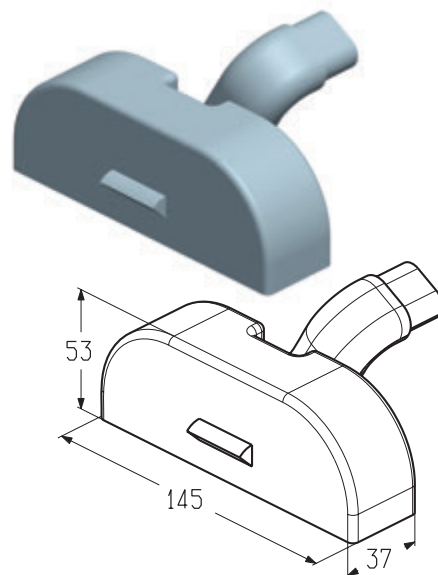


Центральный замок

Предназначен для запирания калитки.
Используется в калитке с плоским, стандартным и низким порогом.

Вес, кг/шт.....0,84
Единица измерения шт.
Норма поставки, шт. 1

Арт.	Код
PED2016	407480100

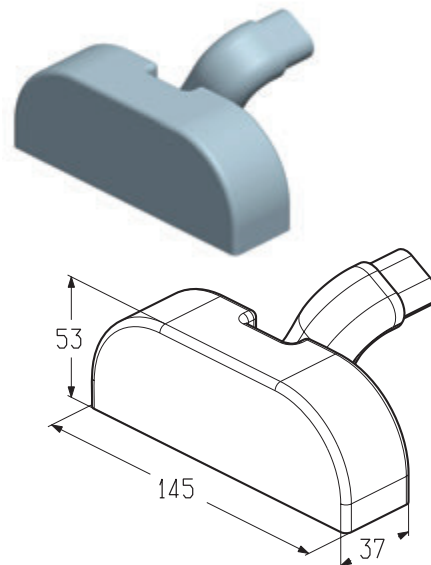


Механизм

Устанавливается совместно с центральным замком (PED2016)
и нажимной штангой (PED2018).
Используется в калитке с плоским, стандартным и низким порогом.

Материалоцинкованная сталь
Вес, кг/шт.....0,82
Единица измерения шт.
Норма поставки, шт. 1

Арт.	Код
PED2017	407480200



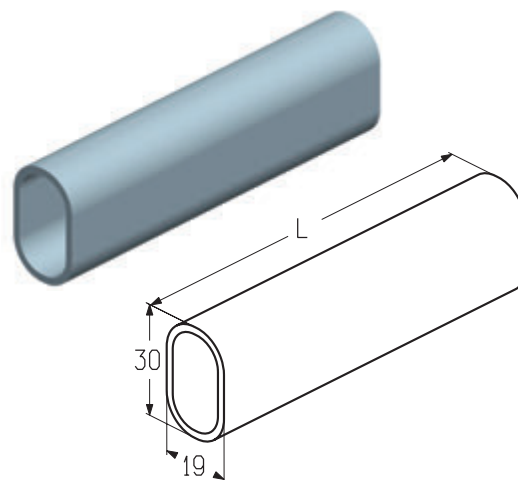
АКСЕССУАРЫ ДЛЯ ВСТРОЕННОЙ КАЛИТКИ

Нажимная штанга

Предназначен для открытия калитки с внутренней стороны.
Используется в калитке с плоским, стандартным и низким порогом.

Длина, мм 830
Материал сталь
Покрытие порошковое
Цвет красный
Вес, кг/шт. 0,68
Единица измерения шт.
Норма поставки, шт. 1

Арт.	Код
PED2018	407480300

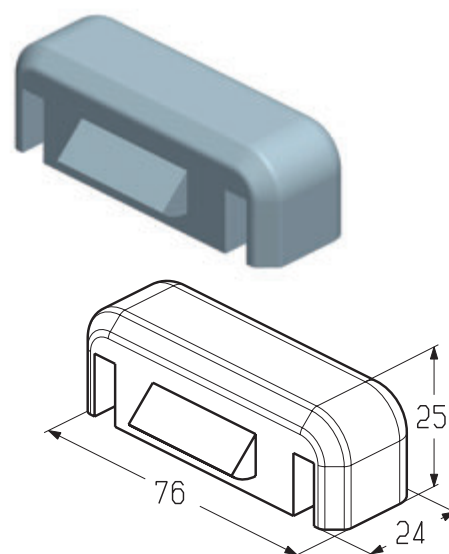


Ответная часть для центрального замка

Устанавливается совместно с механизмом (PED2017) и нажимной штангой (PED2018).
Используется в калитке с плоским, стандартным и низким порогом.

Материал оцинкованная сталь
Вес, кг/шт. 0,14
Единица измерения шт.
Норма поставки, шт. 1

Арт.	Код
PED2019	407480400

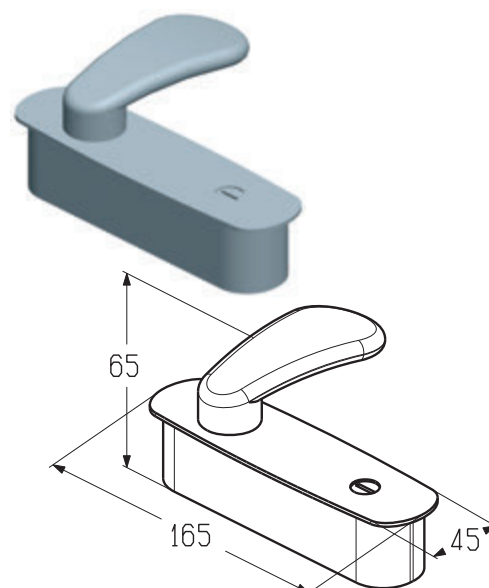


Наружная нажимная ручка

Предназначена для открытия калитки с наружной стороны.
Используется в калитке с плоским, стандартным и низким порогом.

Цвет серебристый
Вес, кг/шт. 1,05
Единица измерения шт.
Норма поставки, шт. 1

Арт.	Код
PED2020	407480500



3.2

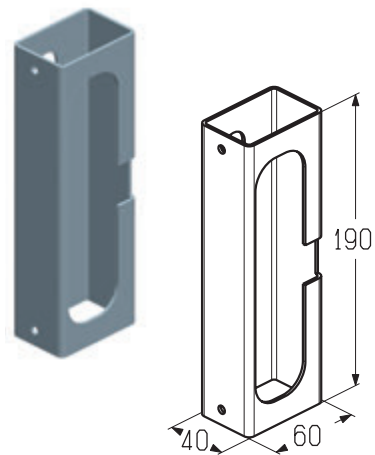
АКСЕССУАРЫ ДЛЯ ВСТРОЕННОЙ КАЛИТКИ

Корпус

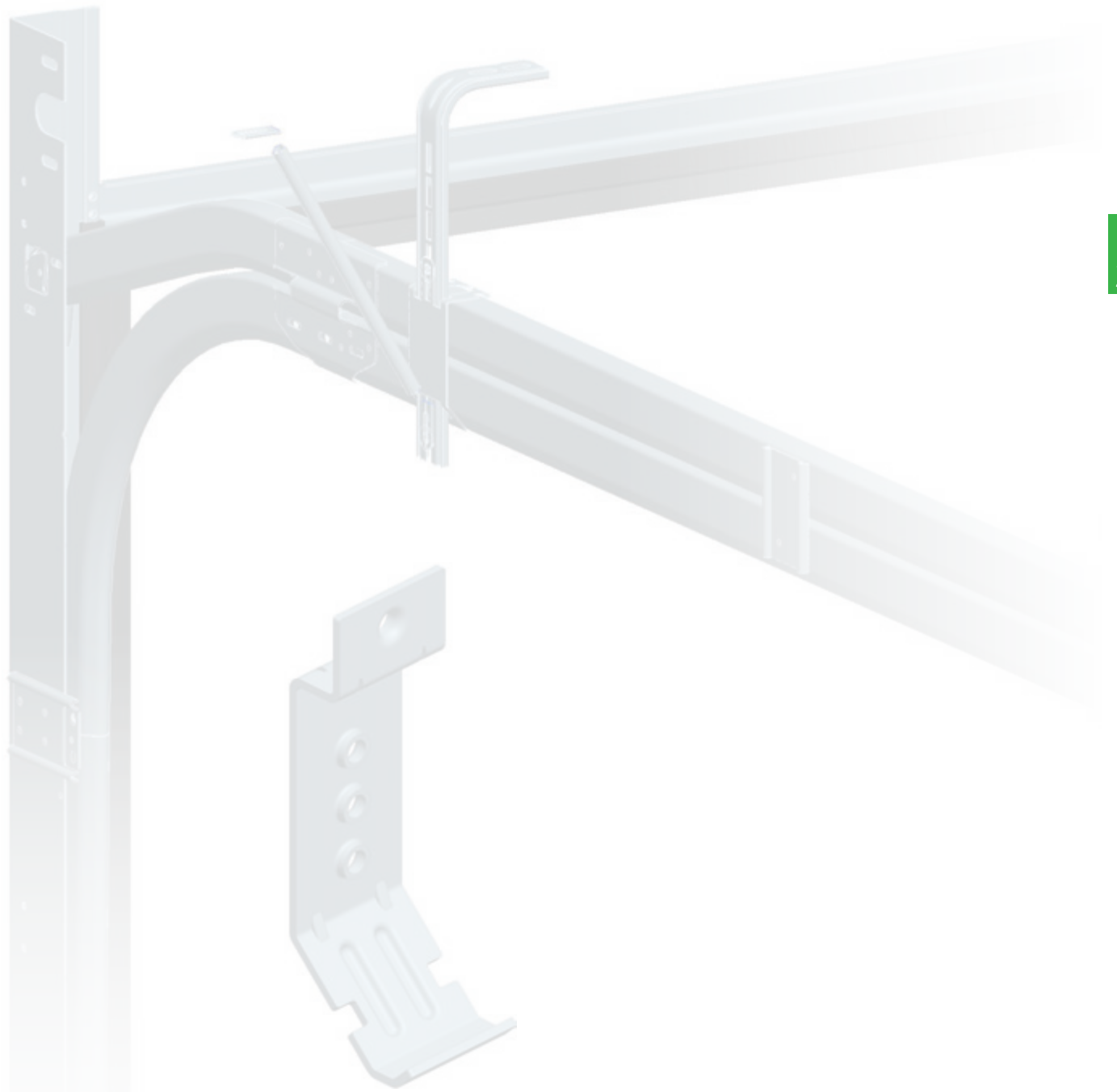
Предназначен для установки совместно с наружной нажимной ручкой (PED2020).
Используется в калитке с плоским, стандартным и низким порогом.

Материал сталь
 Покрытие порошковое
 Цвет бело-серый (близкий RAL9002)
 Вес, кг/шт. 0,50
 Единица измерения шт.
 Норма поставки, шт. 1

Арт.	Код	Примечание
PED2025R	407480600	Правый
PED2025L	407480700	Левый



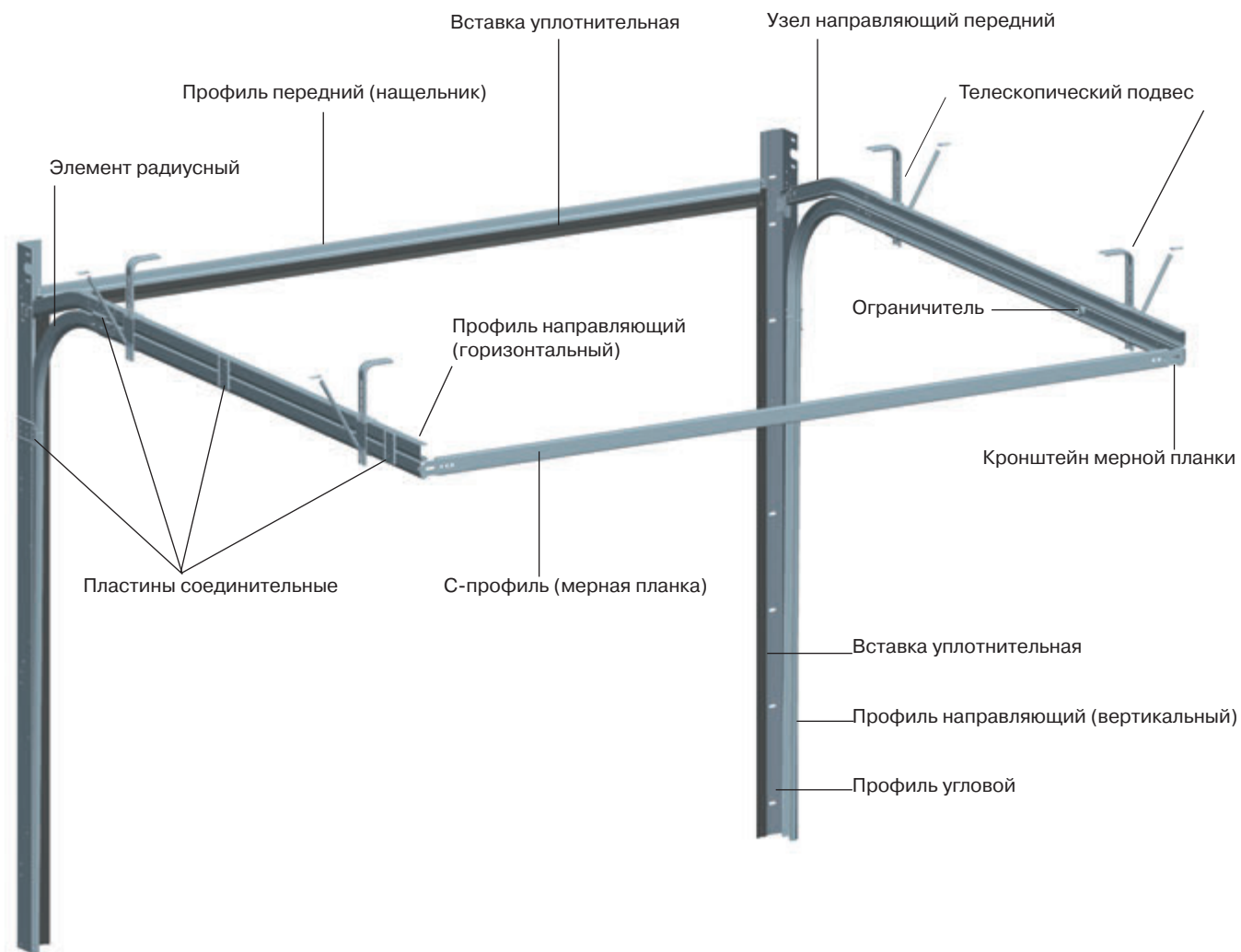
3.2



СИСТЕМЫ НАПРАВЛЯЮЩИХ И ПОДВЕСА

ТИПОВАЯ КОНСТРУКЦИЯ СИСТЕМЫ НАПРАВЛЯЮЩИХ И ПОДВЕСА
ГАРАЖНЫХ ВОРОТ СТАНДАРТНОГО ТИПА МОНТАЖА

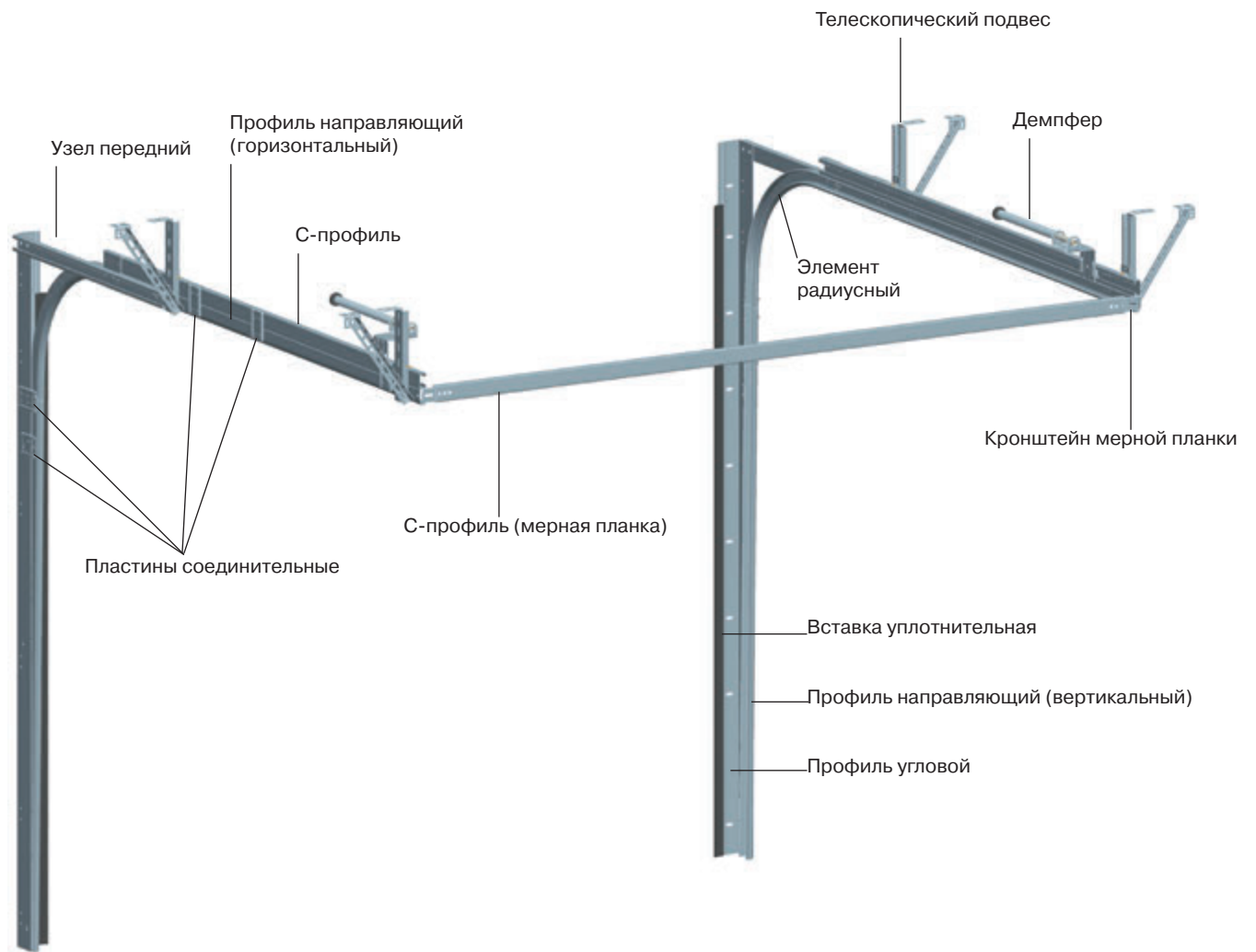
3.3



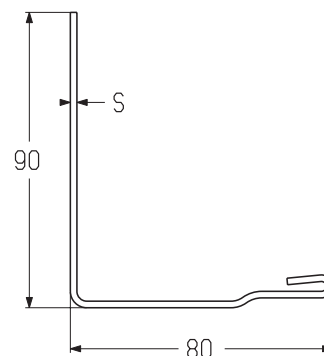
СИСТЕМЫ НАПРАВЛЯЮЩИХ И ПОДВЕСА

**ТИПОВАЯ КОНСТРУКЦИЯ СИСТЕМЫ НАПРАВЛЯЮЩИХ И ПОДВЕСА
ПРОМЫШЛЕННЫХ ВОРОТ СТАНДАРТНОГО ТИПА МОНТАЖА**

3.3



УСТАНОВКА ПРОФИЛЯ УГЛОВОГО

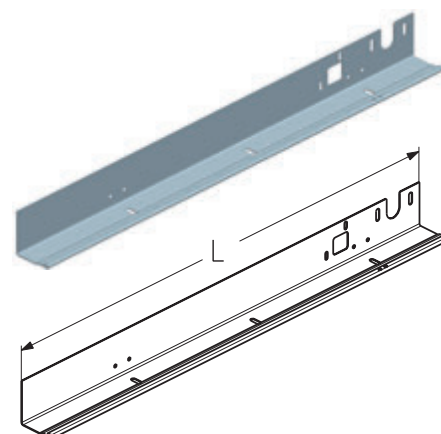


3.3

Профиль угловой

Предназначен для изготовления вертикальных направляющих. Используется в гаражных воротах стандартного типа монтажа.

Толщина (S), мм 1,2
 Материал оцинкованная сталь
 Вес, кг/м 1,65
 Единица измерения м

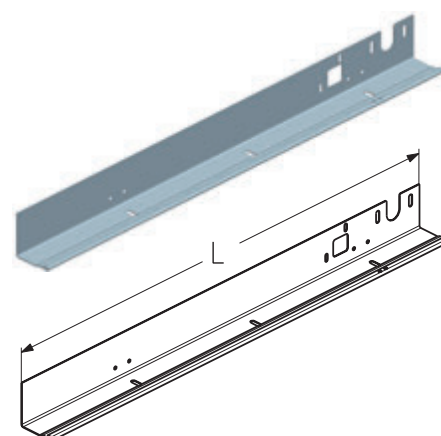


Арт.	Код	Примечание	Длина, мм	Норма поставки	
				м	шт.
PRG32NL	402010900	Левый	2295	34,425	15
			2420	36,300	15
			2545	38,175	15
			2670	40,050	15
			2810	42,150	15
			3010	45,150	15
PRG32NR	402011000	Правый	3295	49,425	15
			2295	34,425	15
			2420	36,300	15
			2545	38,175	15
			2670	40,050	15
			2810	42,150	15
			3010	45,150	15
			3295	49,425	15

Профиль угловой

Предназначен для изготовления вертикальных направляющих. Используется в гаражных воротах стандартного типа монтажа.

Толщина (S), мм 1,5
 Материал оцинкованная сталь
 Вес, кг/м 2,087
 Единица измерения м



Арт.	Код	Примечание	Длина, мм	Норма поставки	
				м	шт.
PRG02NL	402022900	Левый	2295	34,425	15
			2420	36,300	15
			2545	38,175	15
			2670	40,050	15
			2810	42,150	15
			3010	45,150	15
PRG02NR	40202300	Правый	3295	49,425	15
			2295	34,425	15
			2420	36,300	15
			2545	38,175	15
			2670	40,050	15
			2810	42,150	15
			3010	45,150	15
			3295	49,425	15

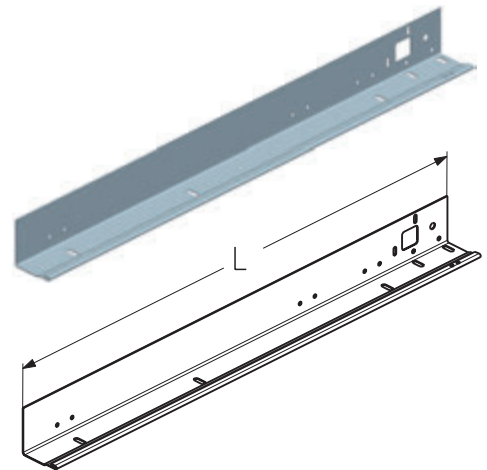
ПРОФИЛИ УГЛОВЫЕ

Профиль угловой

Предназначен для изготовления вертикальных направляющих.
Используется в гаражных воротах низкого типа монтажа.

Толщина (S), мм 1,2
Материал оцинкованная сталь
Вес, кг/м 1,65
Единица измерения..... м

Арт.	Код	Примечание	Длина, мм	Норма поставки	
				м	шт.
PRG32LL	402011100	Левый	2295	34,425	15
			2420	36,300	15
			2545	38,175	15
			2670	40,050	15
			2810	42,150	15
			3010	45,150	15
PRG32LR	402011200	Правый	2295	34,425	15
			2420	36,300	15
			2545	38,175	15
			2670	40,050	15
			2810	42,150	15
			3010	45,150	15

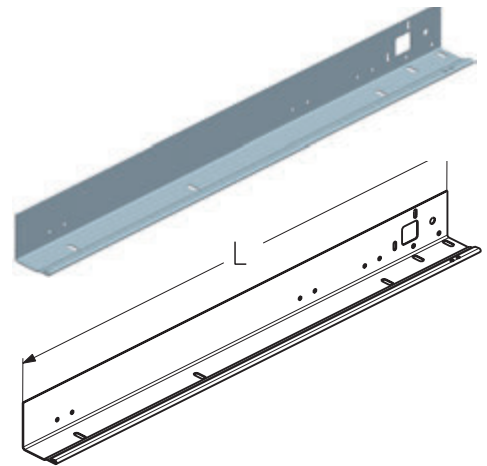


Профиль угловой

Предназначен для изготовления вертикальных направляющих.
Используется в гаражных воротах низкого типа монтажа.

Толщина (S), мм 1,5
Материал оцинкованная сталь
Вес, кг/м 2,106
Единица измерения..... м

Арт.	Код	Примечание	Длина, мм	Норма поставки	
				м	шт.
PRG02LL	402023100	Левый	2295	34,425	15
			2420	36,300	15
			2545	38,175	15
			2670	40,050	15
			2810	42,150	15
			3295	49,425	15
PRG02LR	402022700	Правый	2295	34,425	15
			2420	36,300	15
			2545	38,175	15
			2670	40,050	15
			2810	42,150	15
			3295	49,425	15

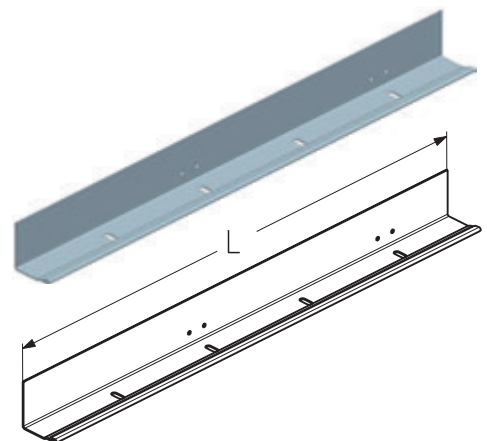


Профиль угловой

Предназначен для изготовления вертикальных направляющих.
Используется в гаражных воротах высокого типа монтажа.

Толщина (S), мм 1,2
Длина, мм 4375
Материал оцинкованная сталь
Вес, кг/м 1,65
Единица измерения..... м

Арт.	Код	Норма поставки	
		м	шт.
PRG32H	402013300	131,25	30



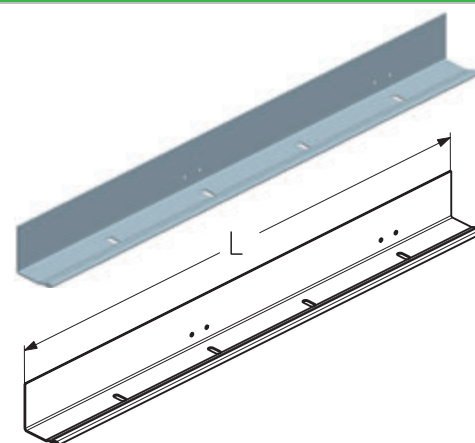
ПРОФИЛИ УГЛОВЫЕ

Профиль угловой

Предназначен для изготовления вертикальных направляющих.
Используется в гаражных воротах высокого типа монтажа.

Толщина (S), мм 1,5
Материал оцинкованная сталь
Вес, кг/м 2,04
Единица измерения М

Арт.	Код	Длина, мм	Норма поставки	
			м	шт.
PRG02H	402022800	4600	138	30



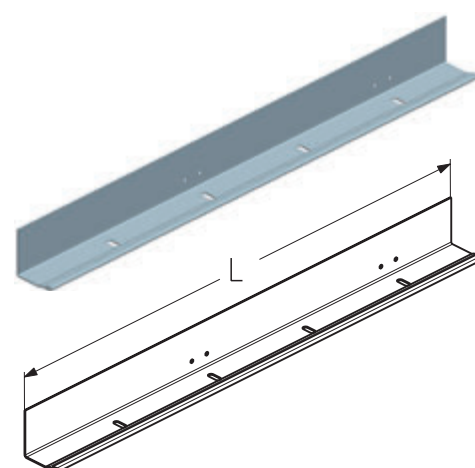
3.3

Профиль угловой

Предназначен для изготовления вертикальных направляющих.
Используется в промышленных воротах всех типов монтажа, кроме низкого и наклонного низкого.

Толщина (S), мм 2
Материал оцинкованная сталь
Вес, кг/м 2,67
Единица измерения М

Арт.	Код	Длина, мм	Норма поставки	
			м	шт.
PRG01	402032000	3355	100,65	30
		3855	115,65	30
		4255	127,65	30
		4555	136,65	30
		4755	142,65	30
		5055	151,65	30
		6000	180	30

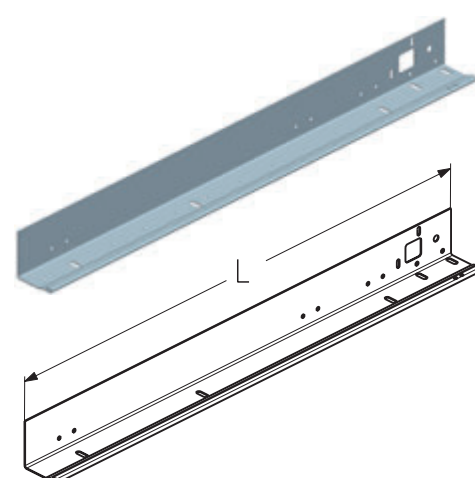


Профиль угловой

Предназначен для изготовления вертикальных направляющих.
Используется в промышленных воротах низкого типа монтажа.

Толщина (S), мм 2
Материал оцинкованная сталь
Вес, кг/м 2,66
Единица измерения М

Арт.	Код	Примечание	Длина, мм	Норма поставки	
				м	шт.
PRG01LL	402032100	Левый	3355	100,65	30
			3855	115,65	30
			4255	127,65	30
			4555	136,65	30
			4755	142,65	30
			5055	151,65	30
			6000	180	30
PRG01LR	402032200	Правый	3355	100,65	30
			3855	115,65	30
			4255	127,65	30
			4555	136,65	30
			4755	142,65	30
			5055	151,65	30
			6000	180	30



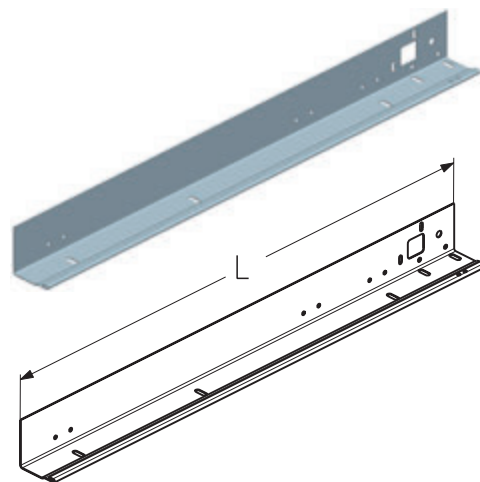
ПРОФИЛИ УГЛОВЫЕ

Профиль угловой

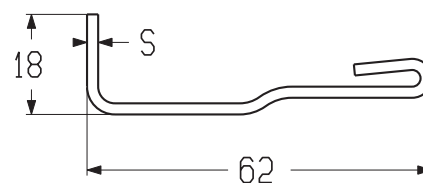
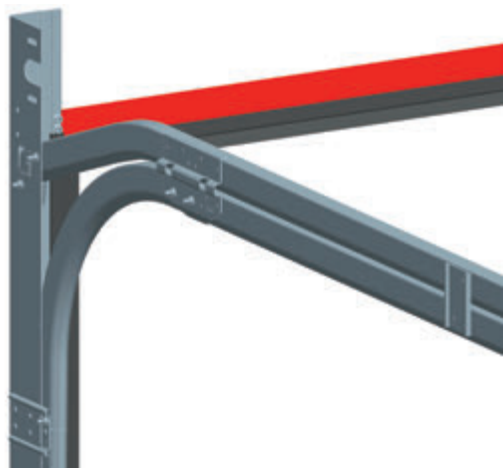
Предназначен для изготовления вертикальных направляющих.
Используется в промышленных воротах наклонного низкого типа монтажа.

Толщина (S), мм2
МатериалОцинкованная сталь
Вес, кг/м2,66
Единица измерения..... М

Арт.	Код	Примечание	Длина, мм	Норма поставки	
				м	шт.
PRG01LFL	402032300	Левый	3355	100,65	30
			3855	115,65	30
			4255	127,65	30
			4555	136,65	30
			4755	142,65	30
			5055	151,65	30
			6000	180	30
PRG01LFR	402032400	Правый	3355	100,65	30
			3855	115,65	30
			4255	127,65	30
			4555	136,65	30
			4755	142,65	30
			5055	151,65	30
			6000	180	30



УСТАНОВКА ПРОФИЛЯ ПЕРЕДНЕГО



3.3

Профиль передний (нащельник)

Предназначен для соединения профилей угловых и для крепления вставки уплотнительной (IS85).

Используется:

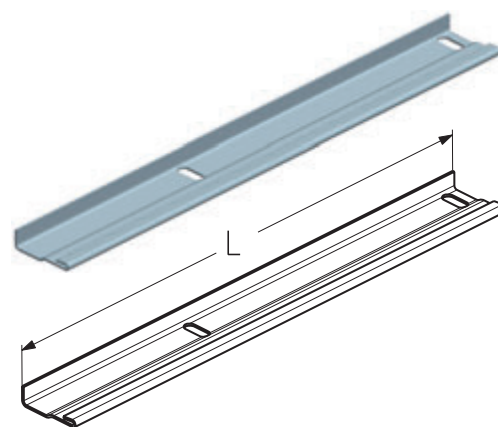
- в гаражных воротах стандартного и низкого типов монтажа;
- в промышленных воротах низкого и наклонного низкого типов монтажа.

Толщина (S), мм.....1,2

Материал.....оцинкованная сталь

Вес, кг/м.....0,825

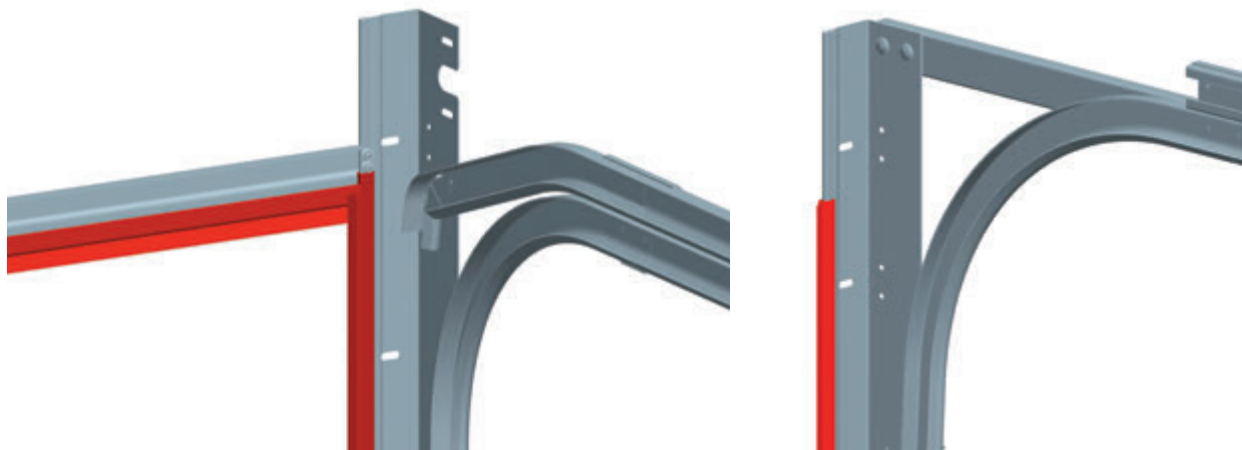
Единица измерения..... М



Арт.	Код	Длина, мм	Норма поставки	
			м	шт.
PRG05S	402431000	2540	152,40	60
		2840	170,40	60
		3040	182,40	60
		3540	212,40	60
		4040	242,40	60
		4540	272,40	60
		5060	303,60	60
		6000	360,00	60

ПРОФИЛИ НАПРАВЛЯЮЩИЕ

УСТАНОВКА ВСТАВКИ УПЛОТНИТЕЛЬНОЙ



Вставка уплотнительная

Предназначена для герметизации проёма.

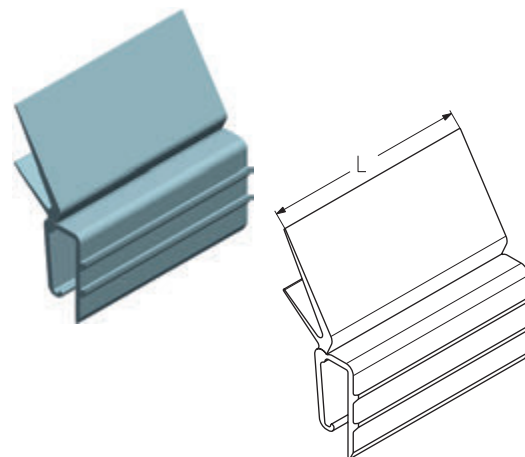
Устанавливается:

- совместно с профилем передним в гаражных воротах стандартного и низкого типов монтажа;
- совместно с профилем передним в промышленных воротах низкого и наклонного низкого типов монтажа;
- совместно с профилем угловым в гаражных и промышленных воротах всех типов монтажа.

МатериалPVC и TPR

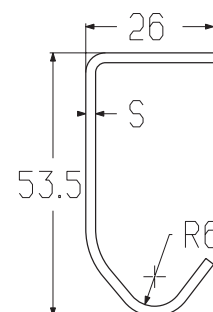
Вес, кг/м0,2

Единица измерения..... м



Арт.	Код	Длина, мм	Норма поставки	
			м	шт.
IS85-2550	401540600	2550	25,5	10
IS85-3060	401540100	3060	30,6	10
IS85-3550	401540700	3550	35,5	10
IS85-4100	401541200	4100	41,0	10
IS85-4580	401541300	4580	45,8	10
IS85-6000	401541300	6000	60	10
IS85-7000	401540800	7000	70	10
IS85-8000	401540900	8000	80	10

УСТАНОВКА ПРОФИЛЯ НАПРАВЛЯЮЩЕГО ГАРАЖНЫХ ВОРОТ



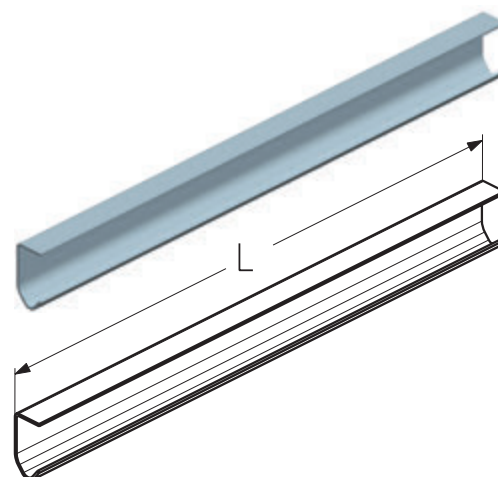
3.3

Профиль направляющий

Предназначен для создания траектории движения полотна ворот.
Устанавливается совместно с профилем угловым (PRG32).
Используется в гаражных воротах всех типов монтажа.

Толщина (S), мм 1,2
Материал оцинкованная сталь
Вес, кг/м 0,891
Единица измерения М

Арт.	Код	Длина, мм	Норма поставки	
			м	шт.
PRG04S	402130000	1795	89,75	50
		1920	96,00	50
		2045	102,25	50
		2170	108,5	50
		2295	114,75	50
		2435	121,75	50
		2727	136,35	50
		2970	148,5	50

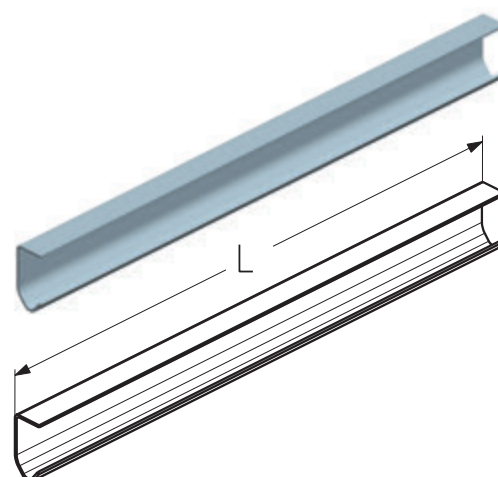


Профиль направляющий

Предназначен для создания траектории движения полотна ворот.
Устанавливается совместно с профилем угловым (PRG02).
Используется в гаражных воротах всех типов монтажа.

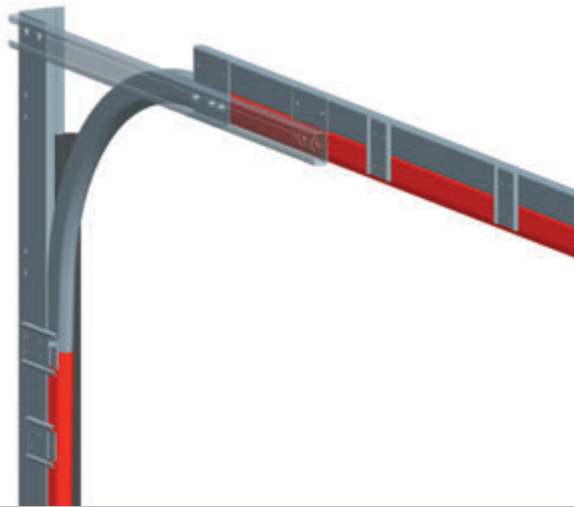
Толщина (S), мм 1,5
Материал оцинкованная сталь
Вес, кг/м 1,132
Единица измерения М

Арт.	Код	Длина, мм	Норма поставки	
			м	шт.
PRG04	402110800	1795	89,75	50
		1920	96	50
		2045	102,25	50
		2170	108,5	50
		2295	114,75	50
		2435	121,75	50
		2727	136,35	50
		2970	148,5	50



ПРОФИЛИ НАПРАВЛЯЮЩИЕ

УСТАНОВКА ПРОФИЛЯ НАПРАВЛЯЮЩЕГО ПРОМЫШЛЕННЫХ ВОРОТ

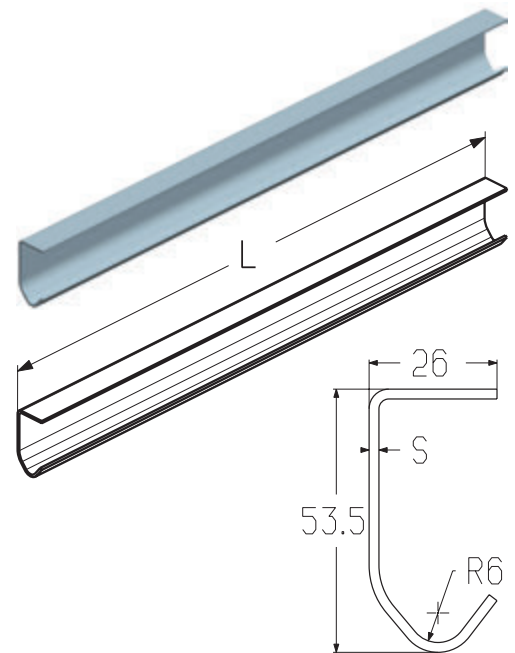


Профиль направляющий

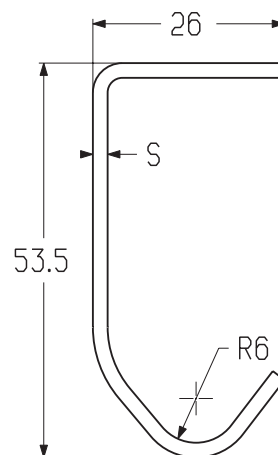
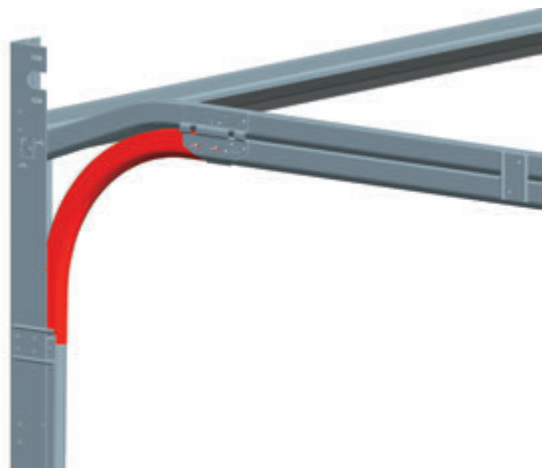
Предназначен для создания траектории движения полотна ворот.
Устанавливается совместно с профилем угловым (PRG01).
Используется в промышленных воротах всех типов монтажа.

Толщина (S), мм2
Материалоцинкованная сталь
Вес, кг/м 1,439
Единица измерения..... м

Арт.	Код	Длина, мм	Норма поставки	
			м	шт.
PRG03	402120600	2800	140	50
		3500	175	50
		4000	200	50
		4060	203	50
		4350	217,5	50
		5000	250	50
		6000	300	50



УСТАНОВКА ЭЛЕМЕНТА РАДИУСНОГО



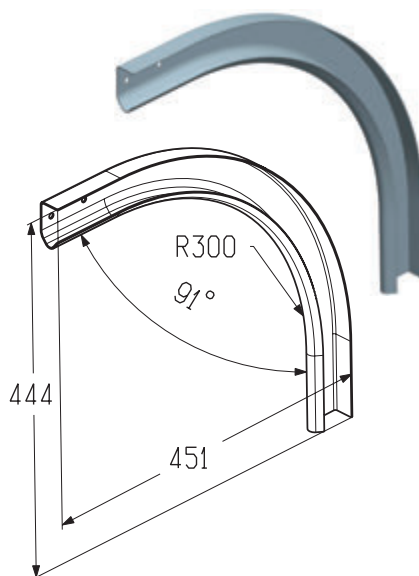
3.3

Элемент радиусный левый
Элемент радиусный правый

Предназначен для соединения вертикальной и горизонтальной направляющих.
Используется в гаражных воротах стандартного и низкого типов монтажа.

Радиус, мм 300
Материал оцинкованная сталь
Единица измерения шт.
Норма поставки, шт. 60

Арт.	Код	Толщина (S), мм	Вес, кг/шт.	Применение
RE801SL	402210000	1,2	0,605	Левый
RE801SR	402210100	1,2	0,605	Правый
RE801L	402220000	1,5	0,745	Левый
RE801R	402220100	1,5	0,745	Правый

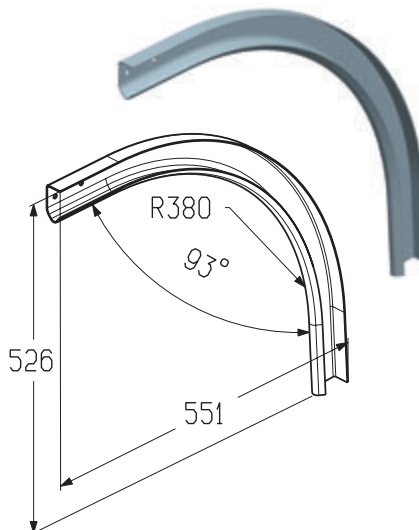


Элемент радиусный левый
Элемент радиусный правый

Предназначен для соединения вертикальной и горизонтальной направляющих.
Используется в гаражных воротах высокого типа монтажа.

Радиус, мм 380
Материал оцинкованная сталь
Толщина (S), мм 1,5
Вес, кг/шт. 0,86
Единица измерения шт.
Норма поставки, шт. 60

Арт.	Код	Применение
RE701HL	402220200	Левый
RE701HR	402220300	Правый



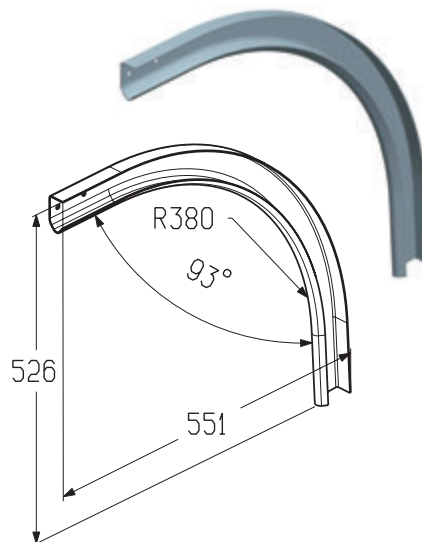
ПРОФИЛИ НАПРАВЛЯЮЩИЕ

Элемент радиусный левый
Элемент радиусный правый

Предназначен для соединения вертикальной и горизонтальной направляющих.
Используется в промышленных воротах стандартного, высокого с верхним и нижним расположением вала и низкого типов монтажа.

Радиус, мм 380
Толщина (S), мм 2
Материал оцинкованная сталь
Вес, кг/шт. 1,274
Единица измерения шт.
Норма поставки, шт. 60

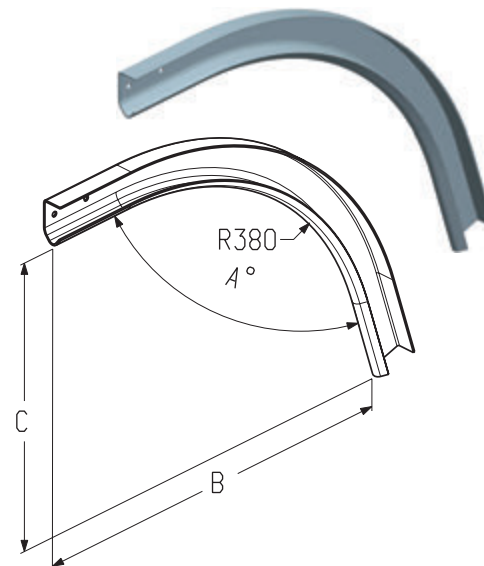
Арт.	Код	Примечание
RE101L	402230000	Левый
RE101R	402230100	Правый



Элемент радиусный левый
Элемент радиусный правый

Предназначен для соединения вертикальной и горизонтальной направляющих.
Используется в промышленных воротах наклонного, наклонного высокого с верхним и нижним расположением вала, наклонного низкого типов монтажа.

Радиус, мм 380
Толщина (S), мм 2
Материал оцинкованная сталь
Единица измерения шт.
Норма поставки, шт. 60

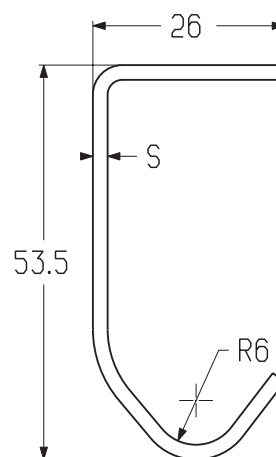


Арт.	Код	Основные размеры			Угол наклона,* град	Вес, кг/шт.	Примечание
		А, град.	В, мм	С, мм			
RE101FL-5	402230200	97	445	445	5	1,218	Левый
RE101FR-5	402230300	97	445	445	5	1,218	Правый
RE101FL-10	402230400	102	411	411	10	1,163	Левый
RE101FR-10	402230500	102	411	411	10	1,163	Правый
RE101FL-15	402230600	107	376	376	15	1,11	Левый
RE101FR-15	402230700	107	376	376	15	1,11	Правый
RE101FL-20	402230800	112	342	342	20	1,055	Левый
RE101FR-20	402230900	112	342	342	20	1,055	Правый
RE101FL-25	402231000	117	307	307	25	1,05	Левый
RE101FR-25	402231100	117	307	307	25	1,05	Правый
RE101FL-30	402231200	122	274	274	30	0,958	Левый
RE101FR-30	402231300	122	274	274	30	0,958	Правый
RE101FL-35	402231400	128	260	260	35	1,001	Левый
RE101FR-35	402231500	128	260	260	35	1,001	Правый
RE101FL-40	402231600	133	245	245	40	1,024	Левый
RE101FR-40	402231700	133	245	245	40	1,024	Правый
RE101FL-45	402231800	138	210	230	45	1,01	Левый
RE101FR-45	402231900	138	210	230	45	1,01	Правый

* Угол наклона горизонтальной направляющей.

ПРОФИЛИ НАПРАВЛЯЮЩИЕ

УСТАНОВКА УЗЛА НАПРАВЛЯЮЩЕГО ПЕРЕДНЕГО



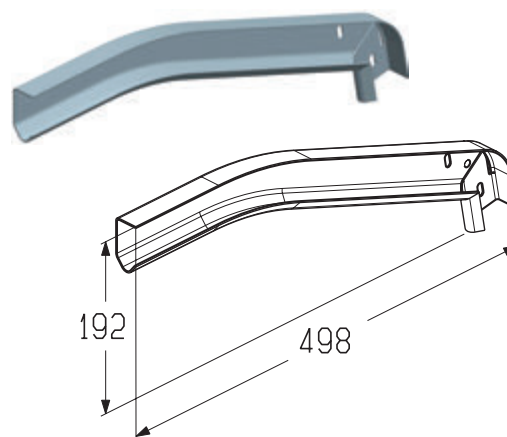
3.3

Узел направляющий передний левый
Узел направляющий передний правый

Предназначен для создания траектории движения верхней панели полотна ворот совместно с профилем направляющим (PRG04, PRG04S).
Используется в гаражных воротах стандартного типа монтажа.

Материалоцинкованная сталь
Единица измерения.....шт.
Норма поставки, шт.60

Арт.	Код	Толщина (S), мм	Вес, кг/шт.	Применение
S340NL	402310200	1,2	0,474	Левый
S340NR	402310300	1,2	0,474	Правый
S840NL	402320000	1,5	0,596	Левый
S840NR	402320100	1,5	0,596	Правый

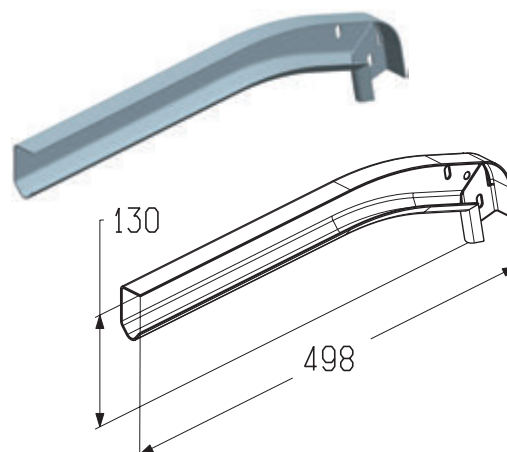


Узел направляющий передний левый
Узел направляющий передний правый

Предназначен для создания траектории движения верхней панели полотна ворот совместно с профилем направляющим (PRG04, PRG04S).
Используется в гаражных воротах низкого типа монтажа.

Материалоцинкованная сталь
Единица измерения.....шт.
Норма поставки, шт.60

Арт.	Код	Толщина (S), мм	Вес, кг/шт.	Применение
S940SL	402310000	1,2	0,470	Левый
S940SR	402310100	1,2	0,470	Правый
S940LL	402320200	1,5	0,596	Левый
S940LR	402320300	1,5	0,596	Правый



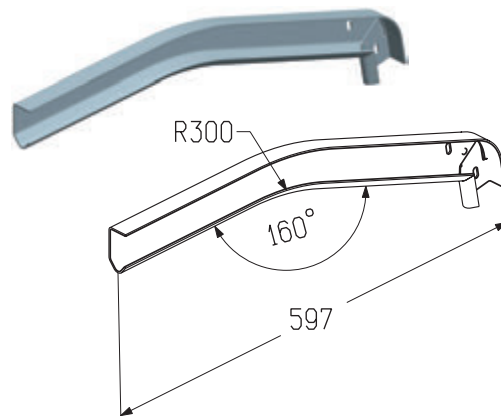
ПРОФИЛИ НАПРАВЛЯЮЩИЕ

Узел направляющий передний левый
Узел направляющий передний правый

Предназначен для создания траектории движения верхней панели полотна ворот совместно с профилем направляющим (PRG03).
Используется в промышленных воротах низкого типа монтажа.

Толщина (S), мм2
Материалоцинкованная сталь
Вес, кг/шт. 0,875
Единица измерения.....шт.
Норма поставки, шт.60

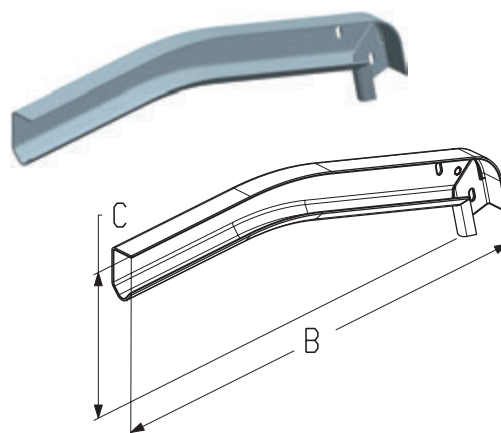
Арт.	Код	Примечание
S140LL	402330000	Левый
S140LR	402330100	Правый



Узел направляющий передний левый
Узел направляющий передний правый

Предназначен для создания траектории движения верхней панели полотна ворот совместно с профилем направляющим (PRG03).
Используется в промышленных воротах наклонного низкого типа монтажа.

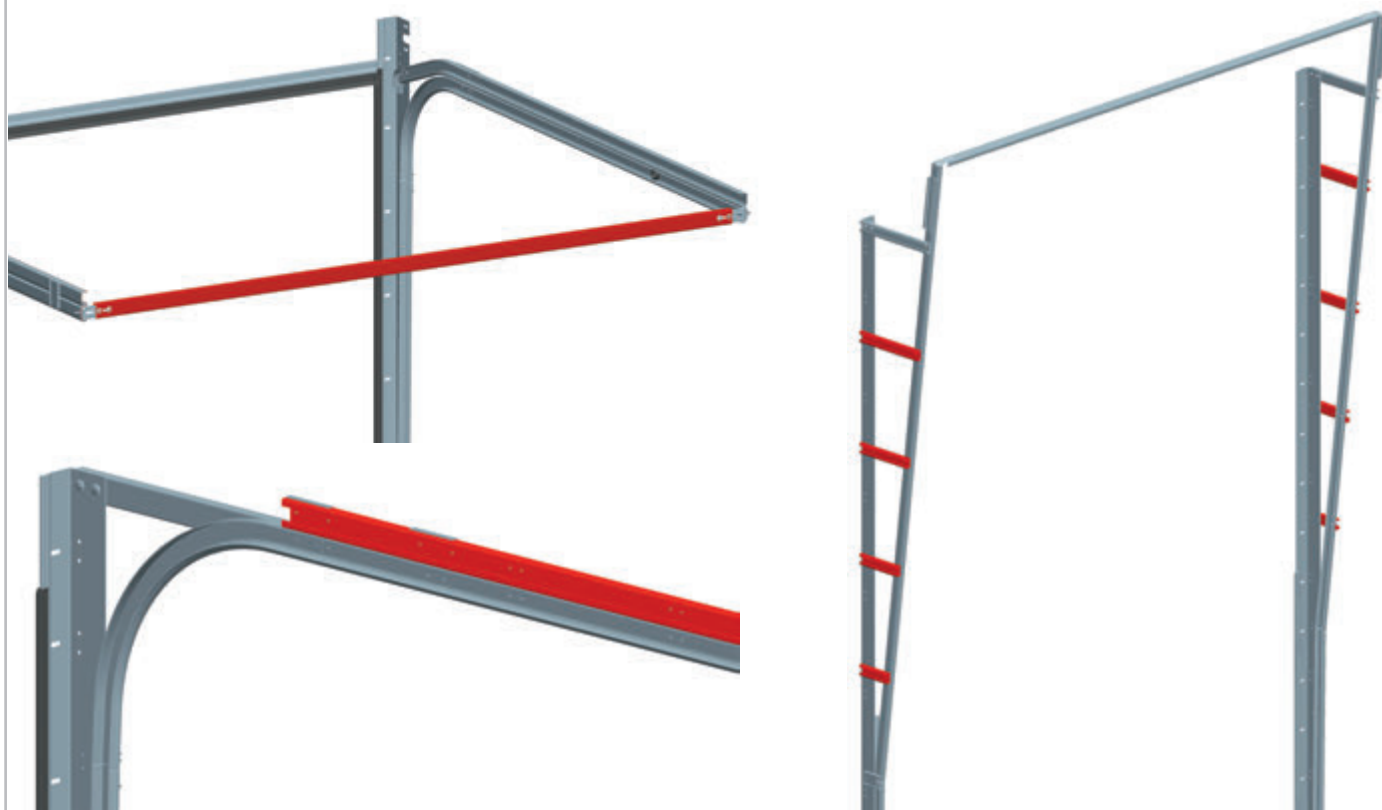
Толщина (S), мм2
Материалоцинкованная сталь
Единица измерения.....шт.
Норма поставки, шт.60



Арт.	Код	Основные размеры		Угол наклона,* град	Вес, кг/шт.	Примечание
		В, мм	С, мм			
S140LFL-5	402330200	559	237	5	0,87	Левый
S140LFR-5	402330300	559	237	5	0,87	Правый
S140LFL-10	402330400	543	201	10	0,81	Левый
S140LFR-10	402330500	543	201	10	0,81	Правый
S140LFL-15	402330600	506	168	15	0,755	Левый
S140LFR-15	402330700	506	168	15	0,755	Правый
S140LFL-20	402330800	473	139	20	0,705	Левый
S140LFR-20	402330900	473	139	20	0,705	Правый
S140LFL-25	402331000	441	111	25	0,685	Левый
S140LFR-25	402331100	441	111	25	0,685	Правый
S140LFL-30	402331200	409	86	30	0,645	Левый
S140LFR-30	402331300	409	86	30	0,645	Правый
S140LFL-35	402331600	427	86	35	0,65	Левый
S140LFR-35	402331700	427	86	35	0,65	Правый
S140LFL-40	402331800	427	86	40	0,65	Левый
S140LFR-40	402331900	427	86	40	0,65	Правый
S140LFL-45	402332000	407	86	45	0,62	Левый
S140LFR-45	402332100	407	86	45	0,62	Правый

* Угол наклона горизонтальной направляющей.

УСТАНОВКА С-ПРОФИЛЯ



С-профиль

Предназначен для изготовления мерной планки:

- в гаражных воротах стандартного и высокого типов монтажа;
- в промышленных воротах всех типов монтажа, кроме низкого и наклонного низкого.

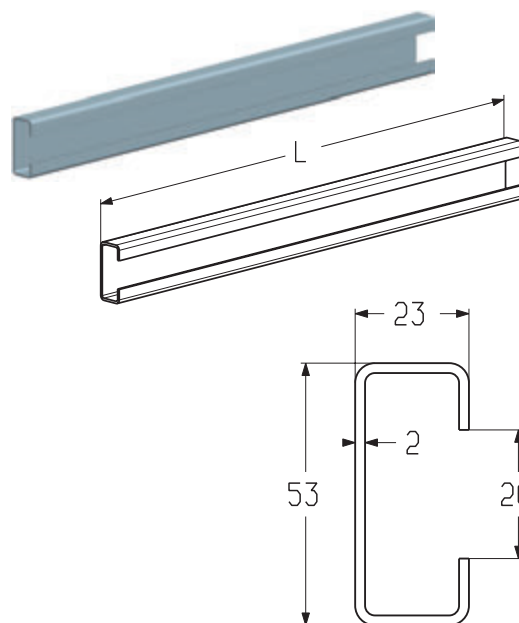
Предназначен для усиления горизонтальной направляющей:

- в гаражных воротах высокого типа монтажа;
- в промышленных воротах всех типов монтажа, кроме низкого и наклонного низкого.

Предназначен для соединения профиля углового и профиля направляющего:

- в промышленных воротах вертикального типа монтажа с верхним расположением вала.

Материалоцинкованная сталь
 Вес, кг/м..... 1,74
 Единица измерения..... м



Арт.	Код	Длина (L), мм	Норма поставки	
			м	шт.
PRG07N	402421600	3045	152,25	50
		3245	162,65	50
		3550	177,50	50
		4050	202,50	50
		4550	227,50	50
		5106	255,3	50
		6000	300	50

С-ПРОФИЛИ

УСТАНОВКА С-ПРОФИЛЯ (МЕРНОЙ ПЛАНКИ)



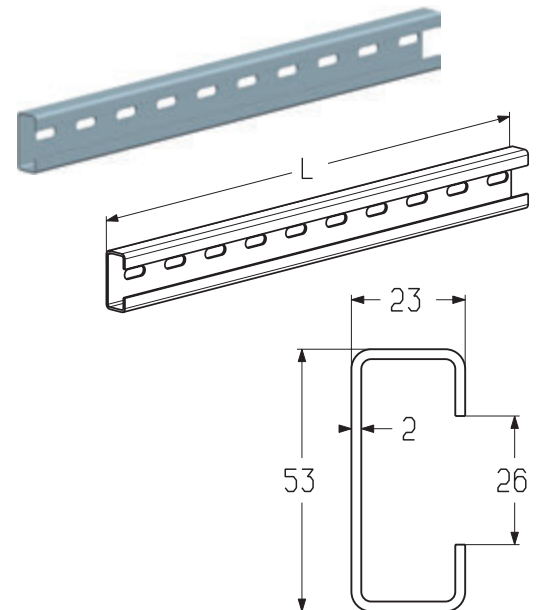
3.3

С-профиль

Перфорированный, предназначен для изготовления мерной планки.
Используется:

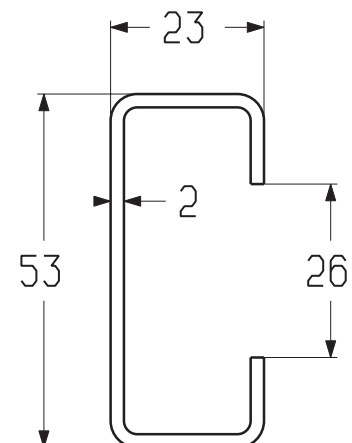
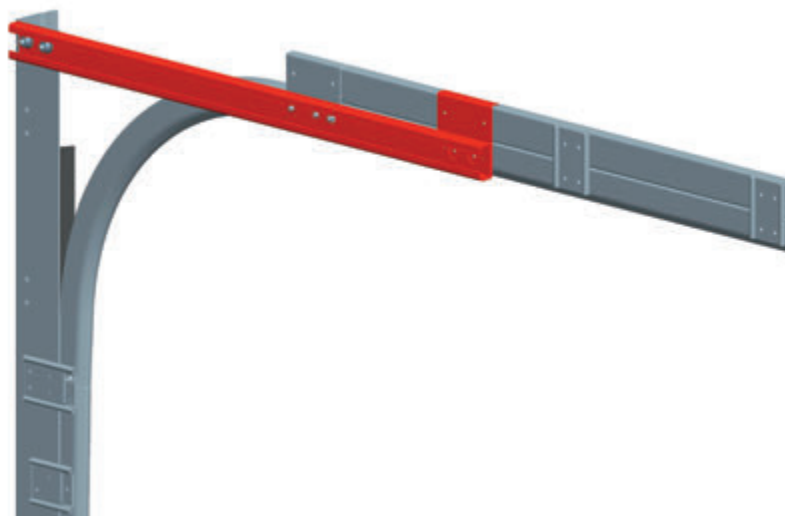
- в гаражных воротах низкого типа монтажа;
- в промышленных воротах низкого и наклонного низкого типов монтажа.

Материалоцинкованная сталь
Вес, кг/м.....1,67
Единица измерения..... м



Арт.	Код	Длина (L), мм	Норма поставки	
			м	шт.
PRG07	402421500	6000	300	50

УСТАНОВКА УЗЛА ПЕРЕДНЕГО



3.3

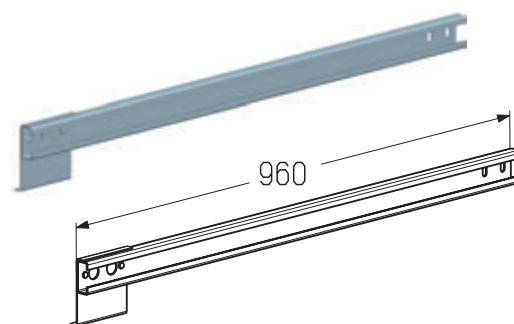
Узел передний левый
Узел передний правый

Предназначен для соединения профиля углового с горизонтальной направляющей.

Используется:

- в гаражных воротах высокого типа монтажа;
- в промышленных воротах стандартного и высокого с верхним и нижним расположением вала типов монтажа.

Длина, мм 960
 Материал оцинкованная сталь
 Вес, кг/шт. 1,768
 Единица измерения..... шт.
 Норма поставки, шт. 100



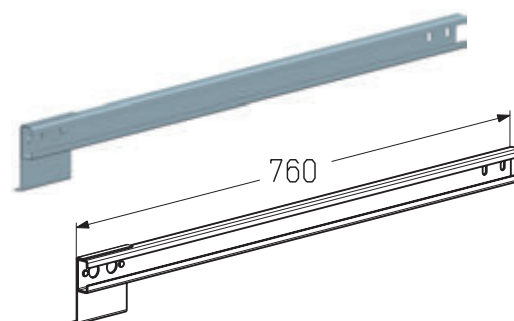
Арт.	Код	Примечание
S130L-960	402300000	Левый
S130R-960	402300100	Правый

Узел передний левый
Узел передний правый

Предназначен для соединения профиля углового с горизонтальной направляющей.

Используется в промышленных воротах наклонного, наклонного высокого с верхним и нижним расположением вала.

Длина, мм 760
 Материал оцинкованная сталь
 Вес, кг/шт. 1,486
 Единица измерения..... шт.
 Норма поставки, шт. 100



Арт.	Код	Примечание
S130L-760	402300200	Левый
S130R-760	402300300	Правый

С-ПРОФИЛИ

УСТАНОВКА КРОНШТЕЙНА СОЕДИНИТЕЛЬНОГО

3.3

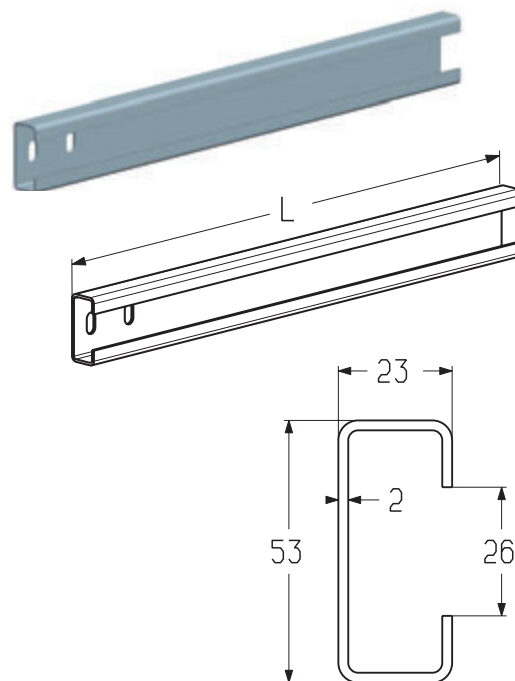


Кронштейн соединительный

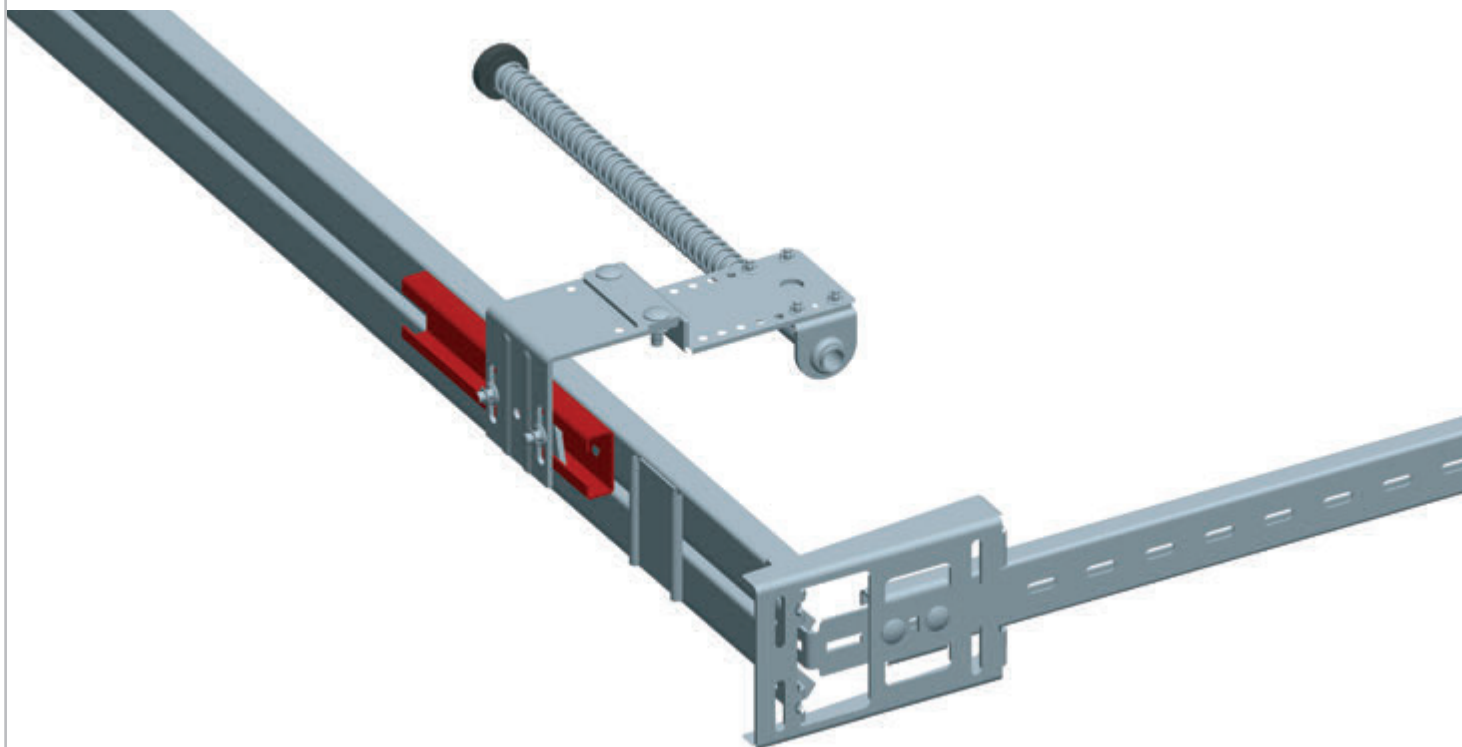
Предназначен для соединения профиля углового и профиля направляющего.
Используется в промышленных воротах вертикального типа монтажа с верхним расположением вала.

Материалоцинкованная сталь
Единица измерения.....шт.
Норма поставки, шт. 100

Арт.	Код	Длина (L), мм	Вес, кг/шт.
СВ132-450	402600000	450	0,75
СВ132-500	402600100	500	0,828



УСТАНОВКА КРОНШТЕЙНА

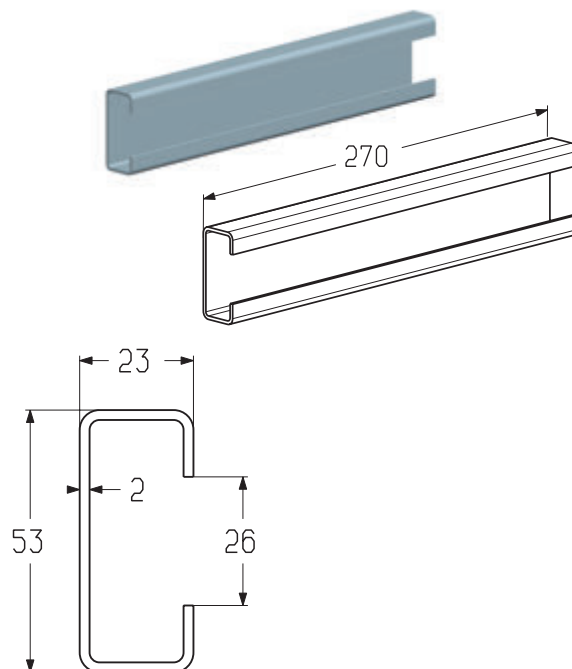


Кронштейн

Предназначен для установки демпферов.
Используется в промышленных воротах вертикального типа монтажа с верхним и нижним расположением вала, низкого и наклонного низкого типов монтажа.

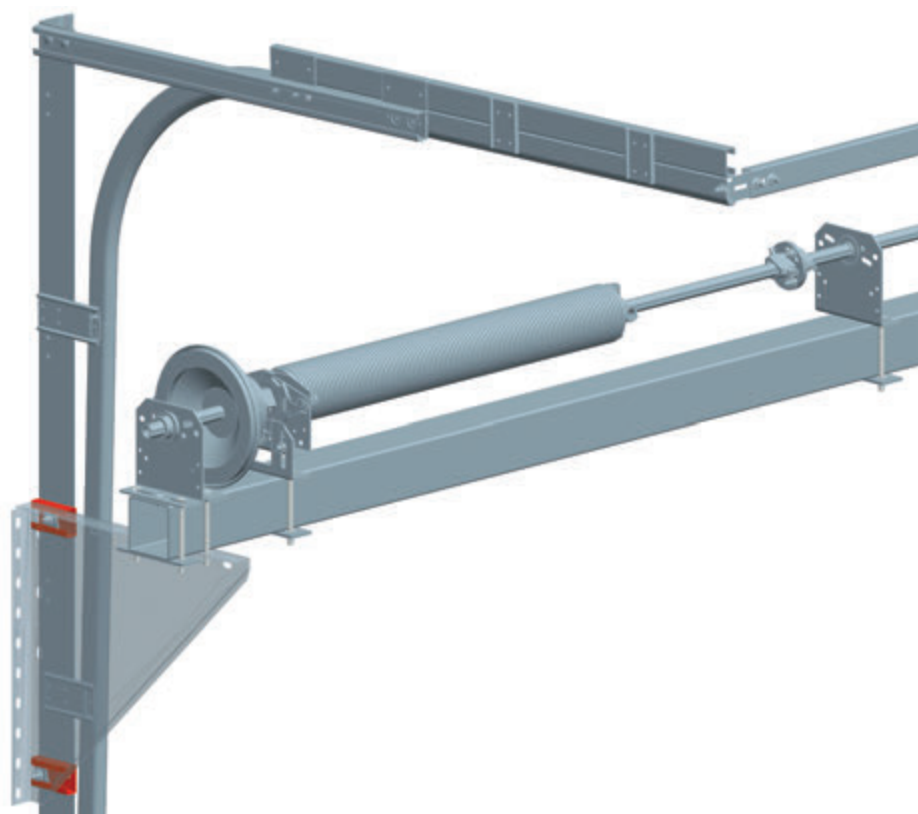
Длина, мм 270
Материал оцинкованная сталь
Вес, кг/шт. 0,29
Единица измерения шт.
Норма поставки, шт. 50

Арт.	Код
V134	402600200



С-ПРОФИЛИ

УСТАНОВКА КРОНШТЕЙНА

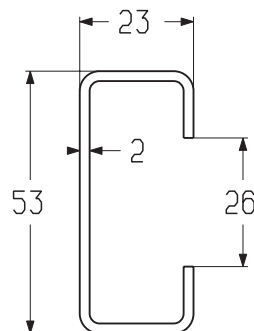
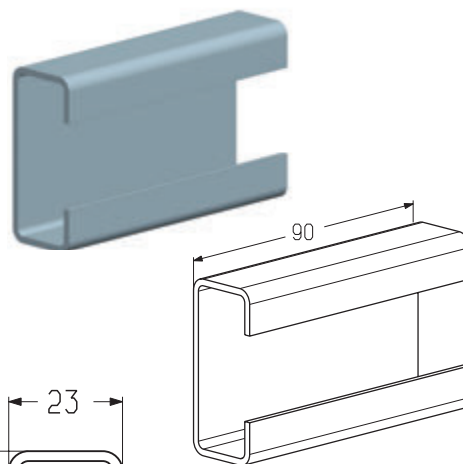


3.3

Кронштейн

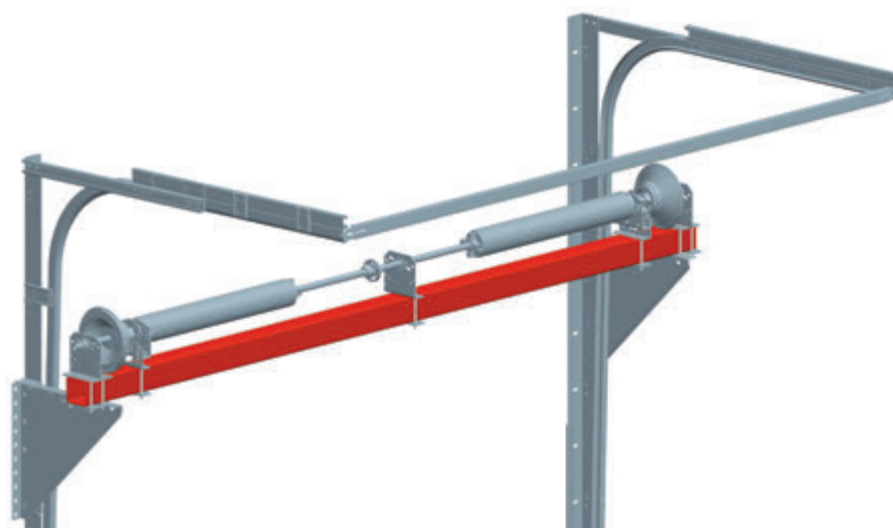
Предназначен для установки кронштейна (ТР-550).
Используется в промышленных воротах высокого, вертикального, наклонного типов монтажа с нижним расположением вала.

Материалоцинкованная сталь
Вес, кг/шт.0,15
Единица измерения.....шт.
Норма поставки, шт.150



Арт.	Код
V133	402600300

УСТАНОВКА ПРОФИЛЯ НЕСУЩЕГО

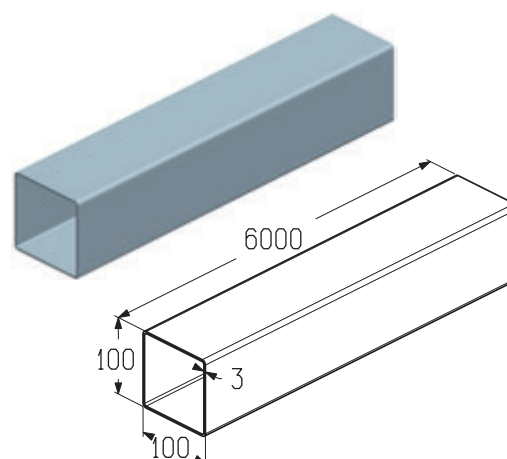


3.3

Профиль несущий

Предназначен для установки торсионного вала.
Используется в промышленных воротах высокого, вертикального, наклонного типов монтажа с нижним расположением вала.

Длина, мм 6000
Материал оцинкованная сталь
Вес, кг/м 9
Единица измерения м
Норма поставки, м 54

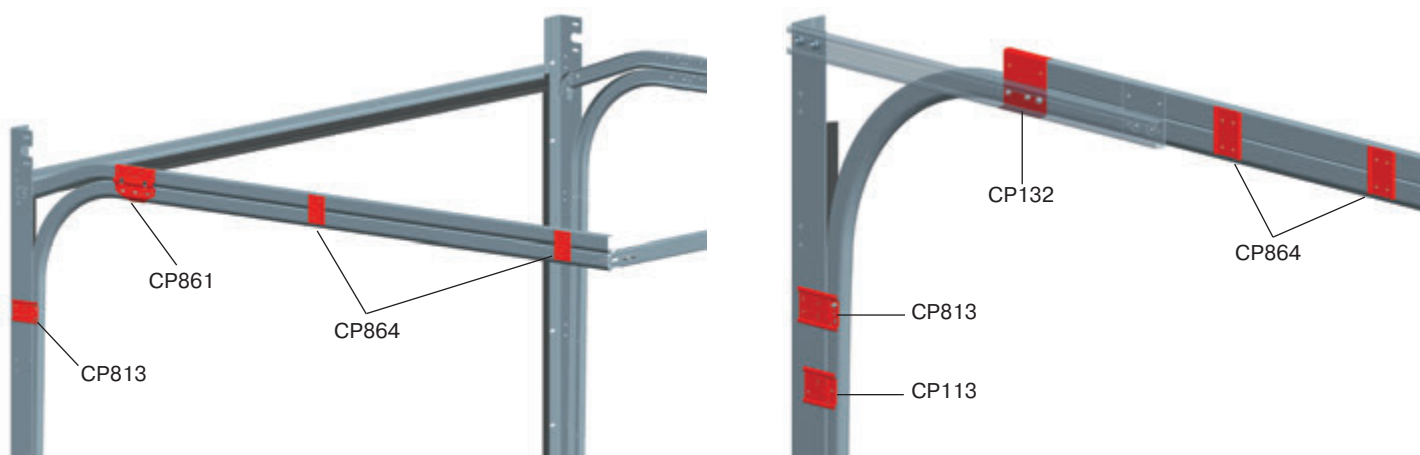


Арт.	Код
T-100-6000	402440000

КРОНШТЕЙНЫ И ПЛАСТИНЫ СОЕДИНИТЕЛЬНЫЕ

3.3

УСТАНОВКА ПЛАСТИН СОЕДИНИТЕЛЬНЫХ



Пластина соединительная

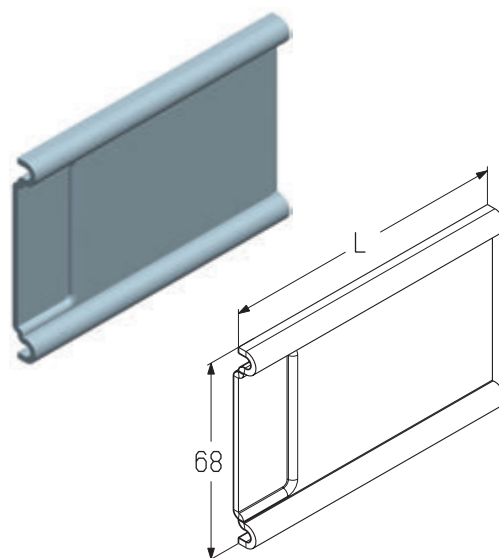
Предназначена для соединения профиля углового с профилем направляющим (вертикальным).

Используется:

- в гаражных воротах высокого типа монтажа;
- в промышленных воротах всех типов монтажа.

Материалоцинкованная сталь
Единица измерения.....шт.

Арт.	Код	Длина (L), мм	Вес, кг/шт.	Норма поставки, шт.
CP113-80	402810100	80	0,096	200
CP113-100	402810200	100	0,12	200
CP113-120	402810300	120	0,144	170
CP113-130	402810400	130	0,156	120
CP113-150	402810500	150	0,18	120
CP113-180	402810600	180	0,216	110



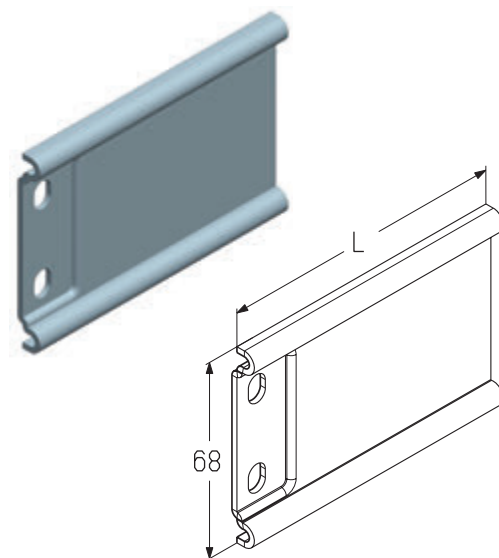
Пластина соединительная

Предназначена для соединения профиля углового с профилем направляющим (вертикальным).

Используется в гаражных и промышленных воротах всех типов монтажа.

Материалоцинкованная сталь
Единица измерения.....шт.

Арт.	Код	Длина (L), мм	Вес, кг/шт.	Норма поставки, шт.
CP813-100	402810700	100	0,119	220
CP813-120	402810800	120	0,142	170
CP813-150	402810900	150	0,176	120
CP813-180	402811000	180	0,214	110



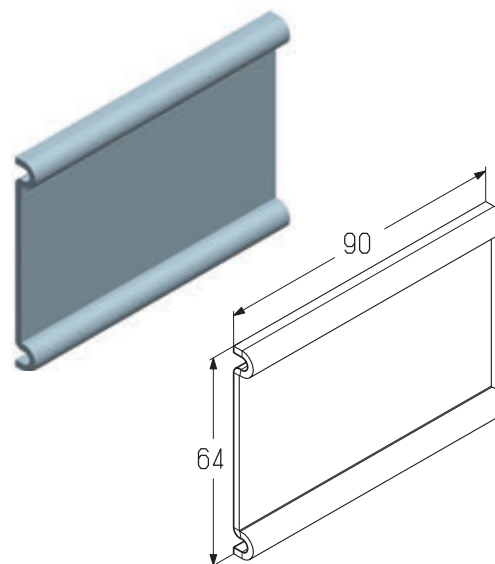
КРОНШТЕЙНЫ И ПЛАСТИНЫ СОЕДИНИТЕЛЬНЫЕ

Пластина соединительная

Предназначена для соединения горизонтальных направляющих.
Используется в гаражных и промышленных воротах всех типов монтажа.

Материалоцинкованная сталь
Вес, кг/шт. 0,112
Единица измерения.....шт.
Норма поставки, шт. 170

Арт.	Код
CP864	402811200



3.3

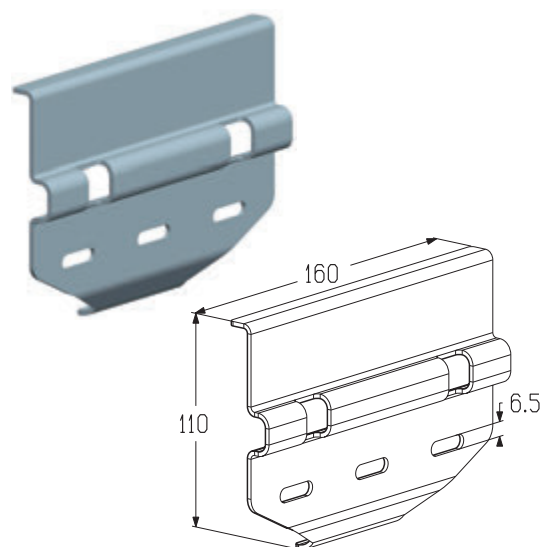
Пластина соединительная передняя

Предназначена для соединения горизонтальной направляющей с элементом радиусным и узлом направляющим передним.
Используется:

- в гаражных воротах стандартного и низкого типов монтажа;
- в промышленных воротах низкого и наклонного низкого типов монтажа.

Толщина, мм.....2
Материалоцинкованная сталь
Вес, кг/шт. 0,294
Единица измерения.....шт.
Норма поставки, шт. 80

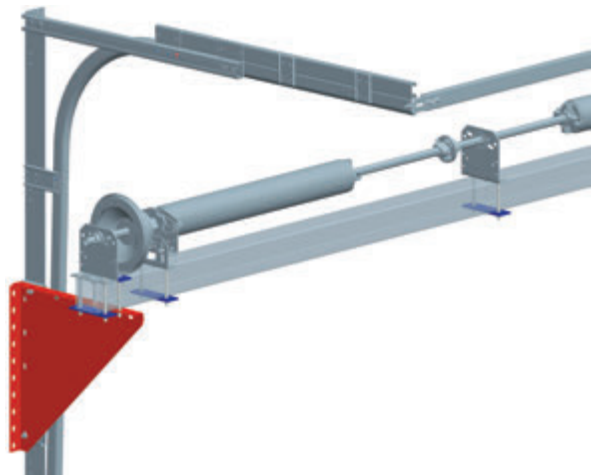
Арт.	Код
CP861	402811100



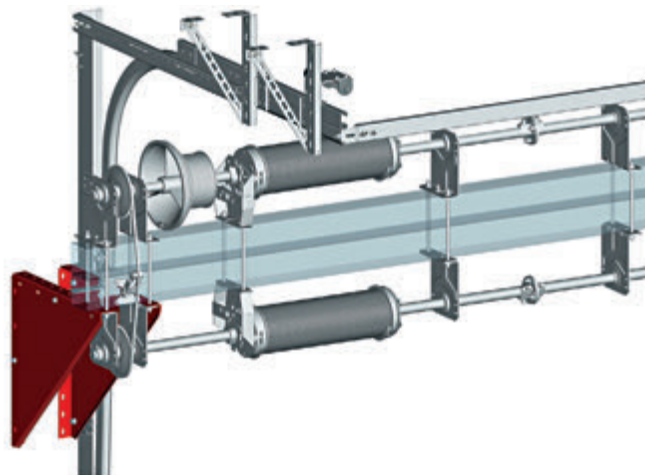
КРОНШТЕЙНЫ И ПЛАСТИНЫ СОЕДИНИТЕЛЬНЫЕ

УСТАНОВКА КРОНШТЕЙНА И ПЛАСТИНЫ

Одновальная система балансировки



Двухвальная система балансировки



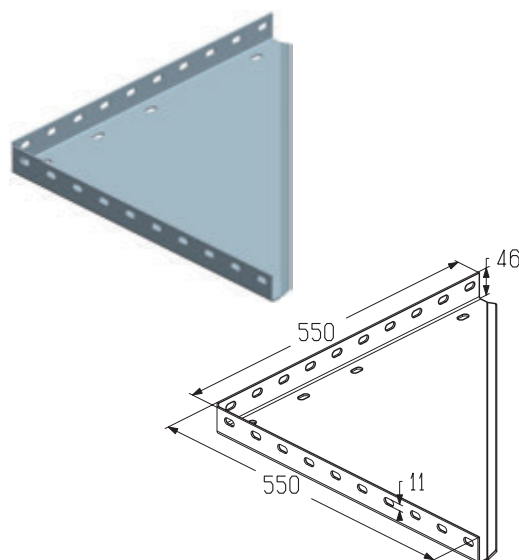
3.3

Кронштейн

Предназначен для установки профиля несущего. Используется в промышленных воротах высокого, вертикального, наклонного типов монтажа с нижним расположением вала с одновальной и двухвальной системами балансировки.

Материалоцинкованная сталь
Вес, кг/шт. 4,818
Единица измерения.....шт.
Норма поставки, шт.4

Арт.	Код
ТР-550	402620000

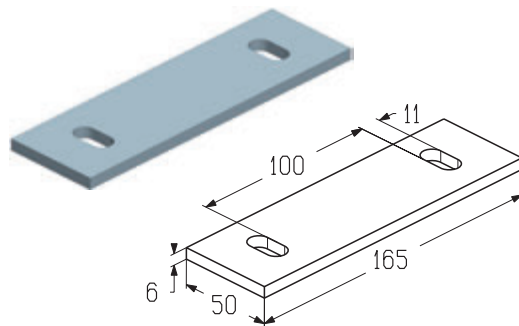


Пластина

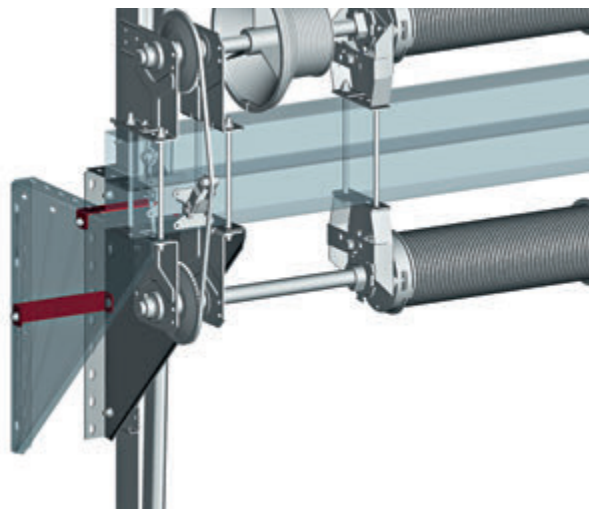
Предназначена для фиксации элементов торсионного вала. Используется в промышленных воротах высокого, вертикального, наклонного типов монтажа с нижним расположением вала с одновальной системой балансировки.

Материалоцинкованная сталь
Вес, кг/шт. 0,355
Единица измерения.....шт.
Норма поставки, шт.50

Арт.	Код
MS-550	402811300



УСТАНОВКА КРОНШТЕЙНА

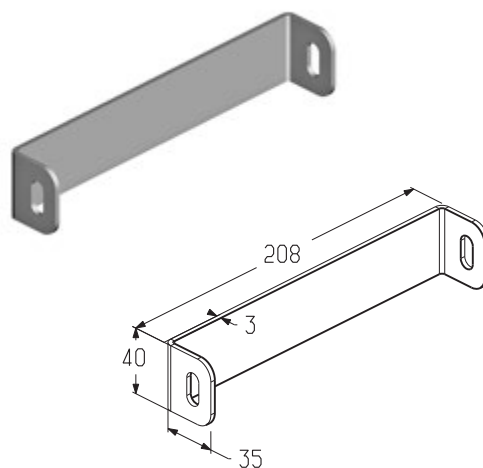


Кронштейн

Предназначена для крепления кронштейнов (TP-550) между собой.
Используется в промышленных воротах высокого, вертикального, наклонного типов монтажа с нижним расположением вала с двухвальной системой балансировки.

Материалоцинкованная сталь
Вес, кг/шт. 0,28
Единица измерения.....шт.
Норма поставки, шт.72

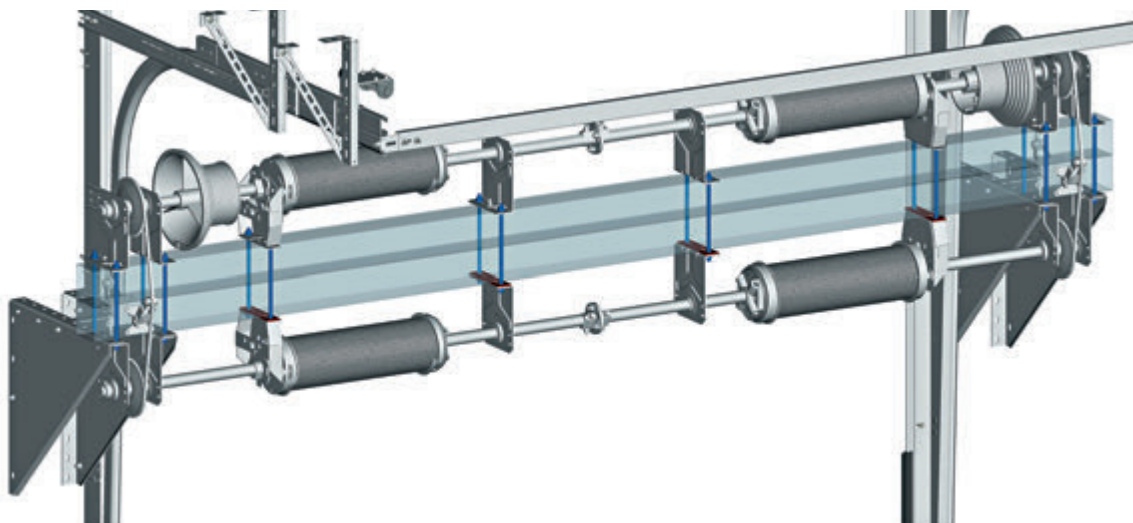
Арт.	Код
TSS4012	403901900



КРОНШТЕЙНЫ И ПЛАСТИНЫ СОЕДИНИТЕЛЬНЫЕ

3.3

УСТАНОВКА ПЛАСТИНЫ И КОМПЛЕКТА КРЕПЕЖНОГО

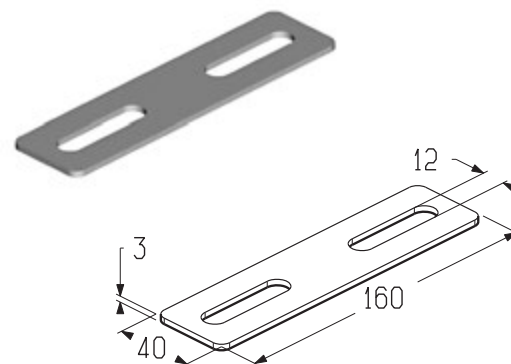


Пластина

Предназначена для фиксации элементов торсионного вала.
Используется в промышленных воротах высокого, вертикального, наклонного типов монтажа с нижним расположением вала с двухвальной системой балансировки.

Материалоцинкованная сталь
Вес, кг/шт. 0,125
Единица измерения.....шт.
Норма поставки, шт. 150

Арт.	Код
TSS4014	403902200

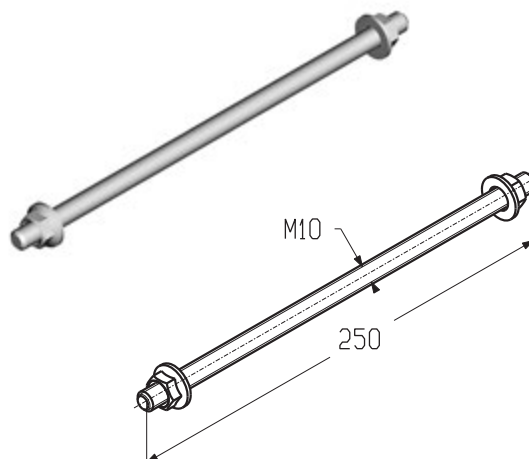


Комплект крепежный

Предназначена для фиксации элементов торсионного вала.
Используется в промышленных воротах высокого, вертикального, наклонного типов монтажа с нижним расположением вала с двухвальной системой балансировки.

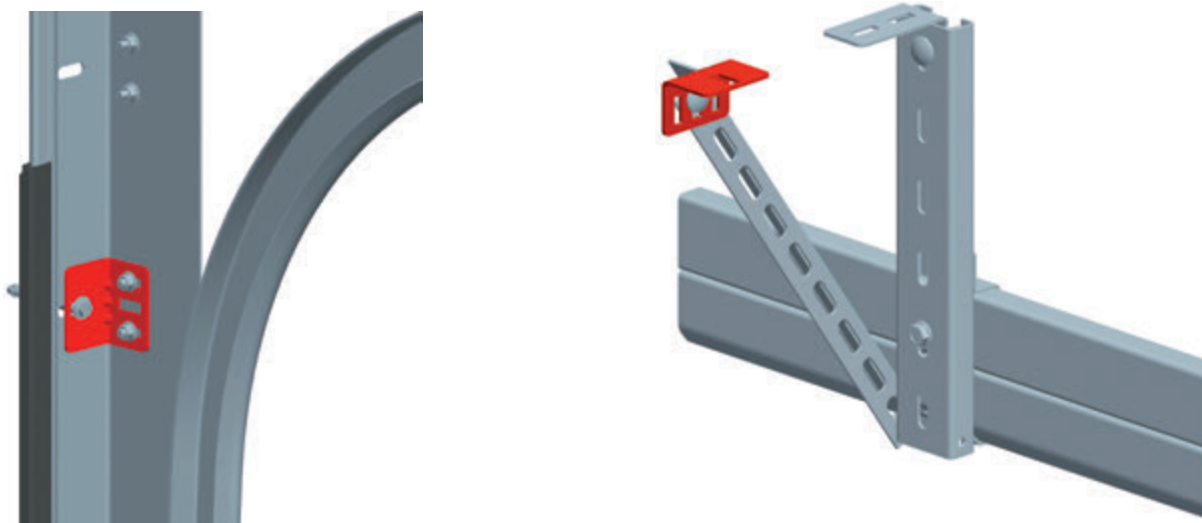
Материалоцинкованная сталь
Вес, кг/шт. 0,14
Единица измерения.....шт.
Норма поставки, шт. 150

Арт.	Код
TSS4013	403902100



КРОНШТЕЙНЫ И ПЛАСТИНЫ СОЕДИНИТЕЛЬНЫЕ

УСТАНОВКА КРОНШТЕЙНА



3.3

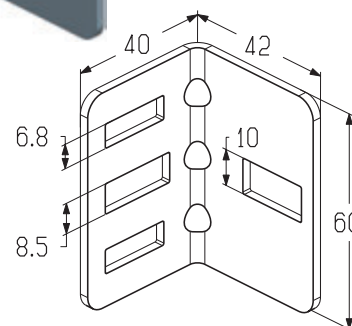
Кронштейн

Предназначен:

- для крепления профиля углового к стене;
- для крепления профиля монтажного (PRG09) и С-профиля (PRG06) к потолку.

Используется в гаражных и промышленных воротах всех типов монтажа.

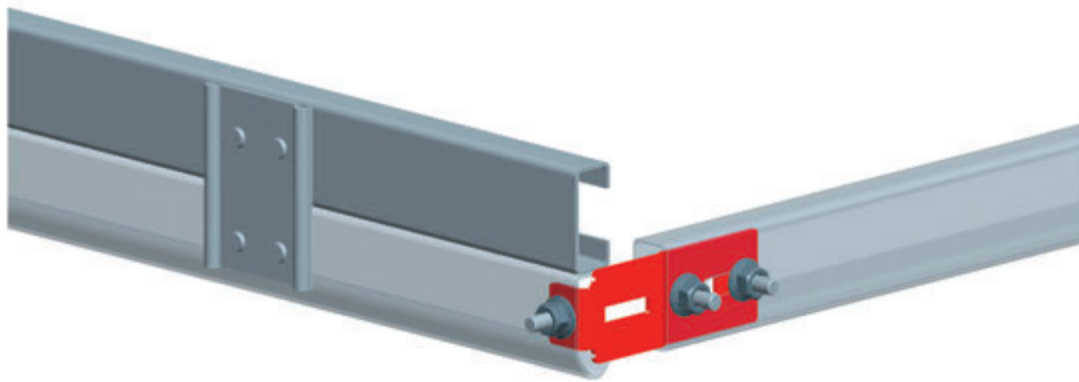
Материалоцинкованная сталь
 Вес, кг/шт. 0,076
 Единица измерения.....шт.
 Норма поставки, шт.280



Арт.	Код
В0300	402600400

КРОНШТЕЙНЫ И ПЛАСТИНЫ СОЕДИНИТЕЛЬНЫЕ

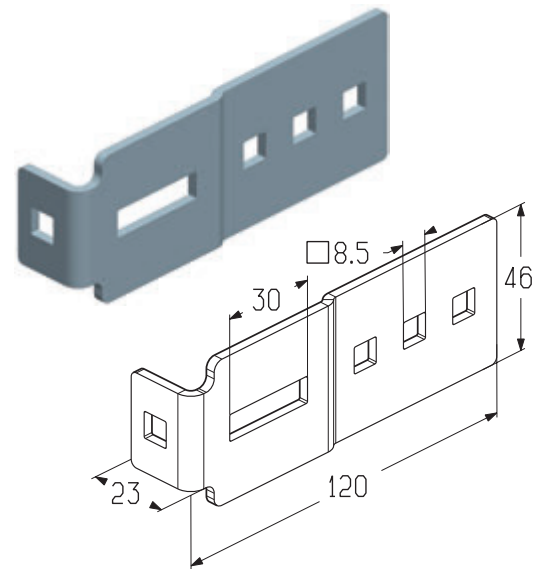
УСТАНОВКА КРОНШТЕЙНА МЕРНОЙ ПЛАНКИ



Кронштейн мерной планки

Предназначен для соединения профиля направляющего (горизонтального) с С-профилем (PRG07, PRG07N).
Используется в гаражных и промышленных воротах всех типов монтажа.

Материалоцинкованная сталь
Вес, кг/шт. 0,102
Единица измерения..... шт.
Норма поставки, шт. 220

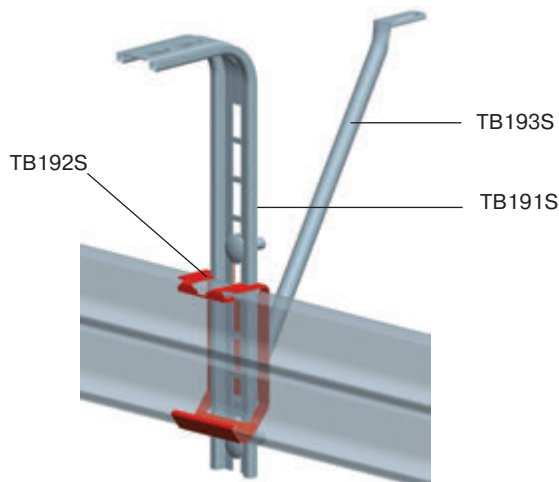


Арт.	Код
V802	402620100

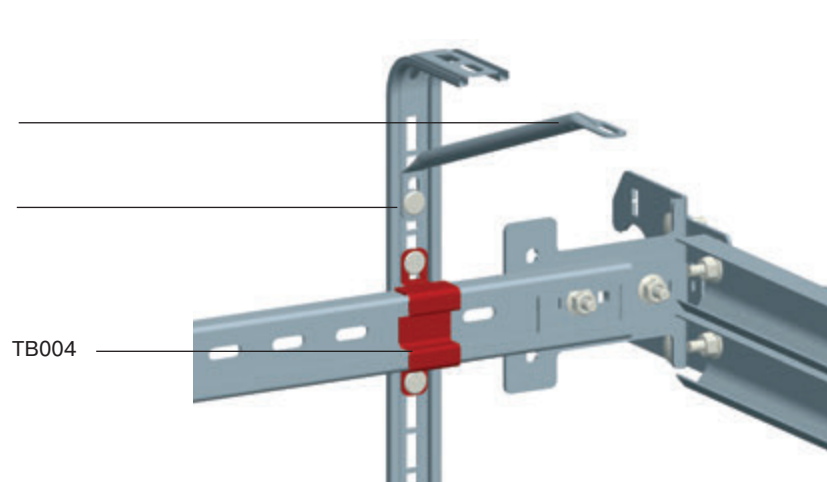
СИСТЕМА ТЕЛЕСКОПИЧЕСКОГО ПОДВЕСА

УСТАНОВКА ТЕЛЕСКОПИЧЕСКОГО ПОДВЕСА ДЛЯ ГАРАЖНЫХ ВОРОТ

Гаражные ворота стандартного типа монтажа



Гаражные ворота низкого типа монтажа



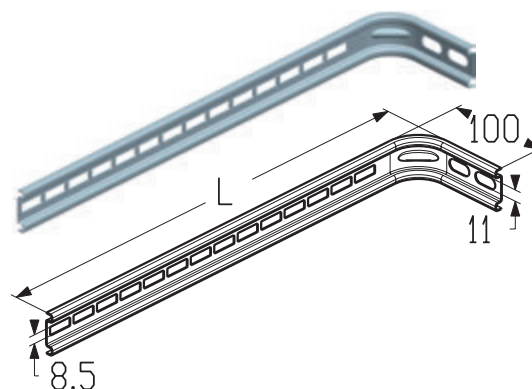
3.3

Подвес

Предназначен для изготовления системы телескопического подвеса. Используется в гаражных воротах стандартного и низкого типа монтажа.

Материалоцинкованная сталь
Единица измерения.....шт.

Арт.	Код	Длина, мм	Вес, кг/шт.	Норма поставки, шт.
TB191S-300	402811500	300	0,192	300
TB191S-500	402811600	500	0,282	200
TB191S-800	402811700	800	0,413	120
TB191S-1000	402811800	1000	0,514	100

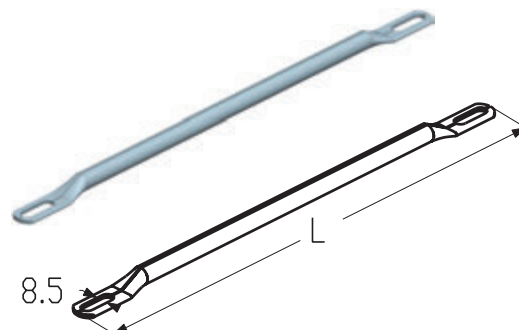


Раскос

Предназначен для изготовления системы телескопического подвеса. Используется в гаражных воротах стандартного и низкого типа монтажа.

Материалоцинкованная сталь
Единица измерения.....шт.
Норма поставки, шт.400

Арт.	Код	Длина, мм	Вес, кг/шт.
TB193S-330	402910600	330	0,082
TB193S-680	402910700	680	0,190
TB193S-910	402910800	910	0,261



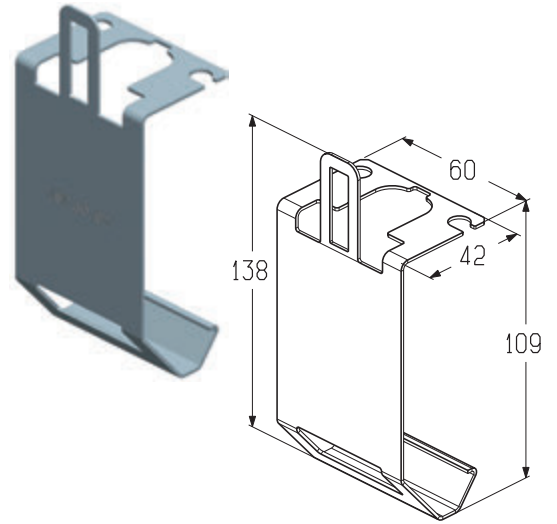
СИСТЕМА ТЕЛЕСКОПИЧЕСКОГО ПОДВЕСА

Кронштейн

Предназначен для изготовления системы телескопического подвеса.
Используется в гаражных воротах стандартного типа монтажа.

Материалоцинкованная сталь
Вес, кг/шт. 0,082
Единица измерения.....шт.
Норма поставки, шт. 400

Арт.	Код
ТВ192S	402610700

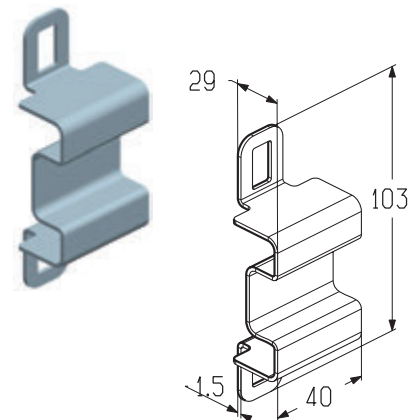


Кронштейн

Предназначен для изготовления системы телескопического подвеса.
Используется в гаражных воротах низкого типа монтажа.

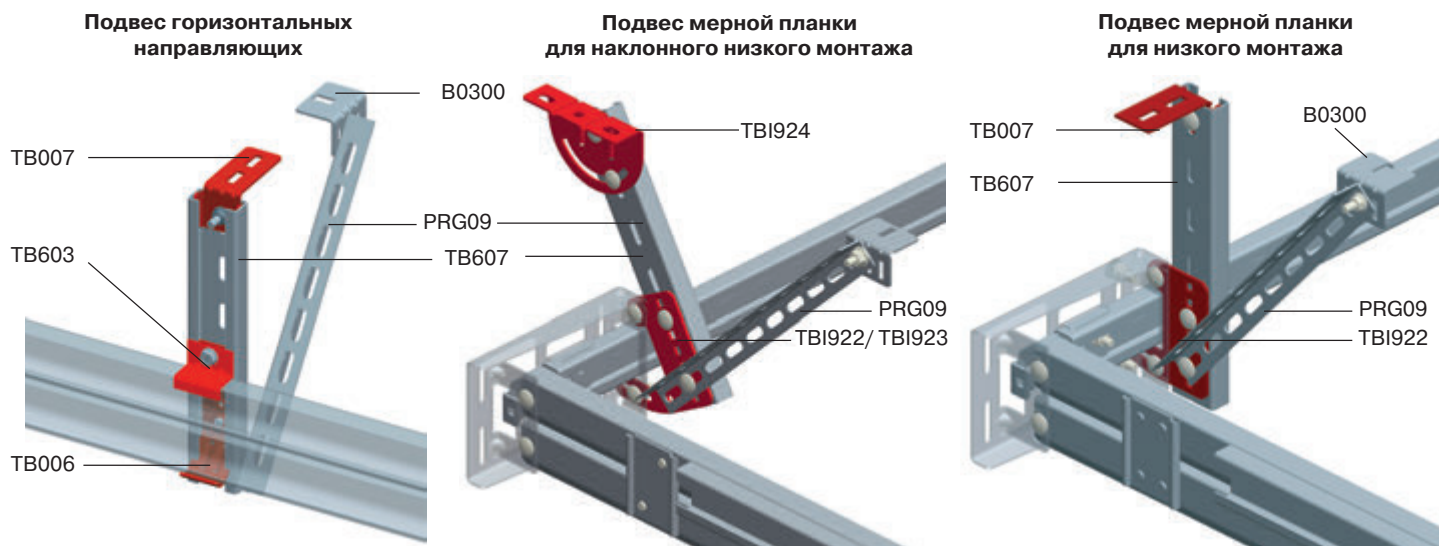
Материалоцинкованная сталь
Вес, кг/шт. 0,065
Единица измерения.....шт.
Норма поставки, шт. 210

Арт.	Код
ТВ004	402610800



СИСТЕМА ТЕЛЕСКОПИЧЕСКОГО ПОДВЕСА

УСТАНОВКА ТЕЛЕСКОПИЧЕСКОГО ПОДВЕСА



3.3

Кронштейн подвеса

Предназначен для изготовления системы телескопического подвеса.

Используется:

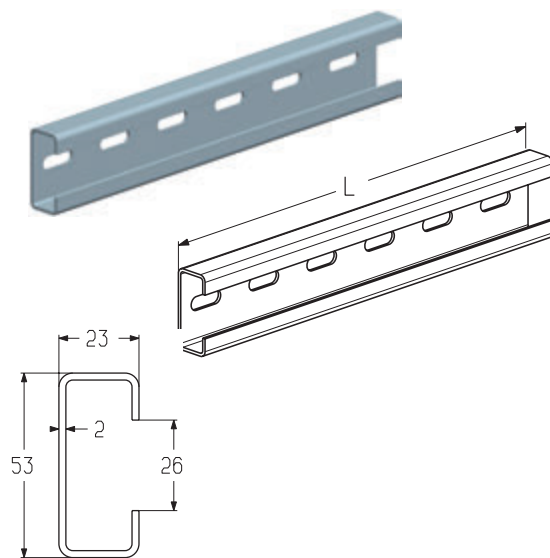
- в гаражных воротах высокого типа монтажа;
- промышленных воротах всех типов монтажа.

Материалоцинкованная сталь

Единица измерения.....шт.

Норма поставки, шт. 100

Арт.	Код	Длина (L), мм	Вес, кг/шт.
ТВ607-300	402610000	300	0,48
ТВ607-500	402610100	500	0,80
ТВ607-800	402610200	800	1,28
ТВ607-1000	402610300	1000	1,60
ТВ607-1500	402610400	1500	2,40



Кронштейн монтажный

Предназначен для подвеса горизонтальных направляющих.

Устанавливается совместно с кронштейном (ТВ006).

Используется в промышленных воротах низкого и наклонного низкого типов монтажа.

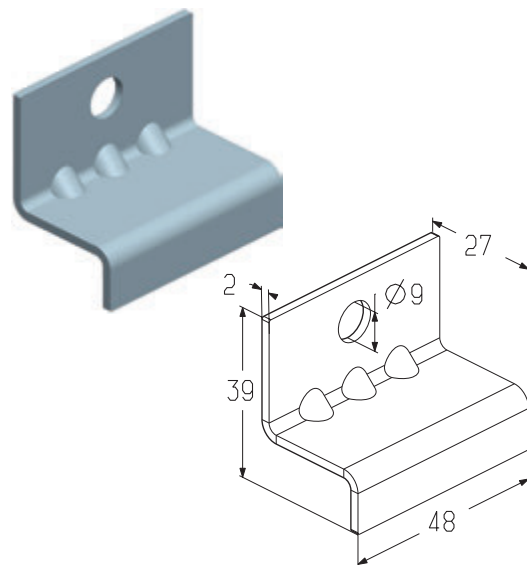
Материалоцинкованная сталь

Вес, кг/шт. 0,038

Единица измерения.....шт.

Норма поставки, шт. 500

Арт.	Код
ТВ603	402620200



СИСТЕМА ТЕЛЕСКОПИЧЕСКОГО ПОДВЕСА

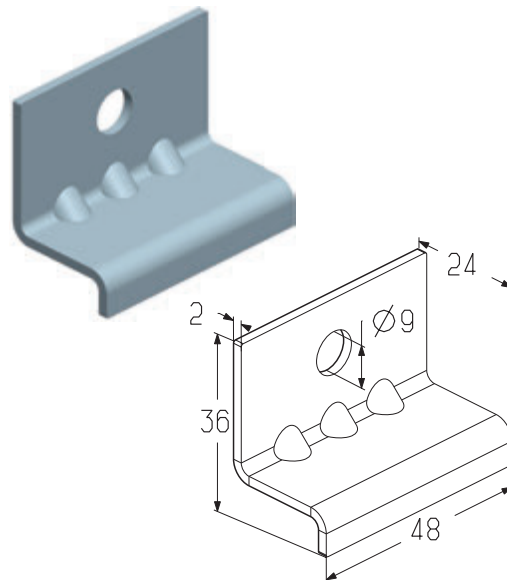
Кронштейн монтажный

Предназначен для подвеса горизонтальных направляющих.
Устанавливается совместно с кронштейном (ТВ006):

- в гаражных воротах высокого типа монтажа;
- в промышленных воротах всех типов монтажа, кроме низкого и наклонного низкого.

Материалоцинкованная сталь
Вес, кг/шт. 0,038
Единица измерения.....шт.
Норма поставки, шт. 500

Арт.	Код
ТВ604	402620300



Пластина

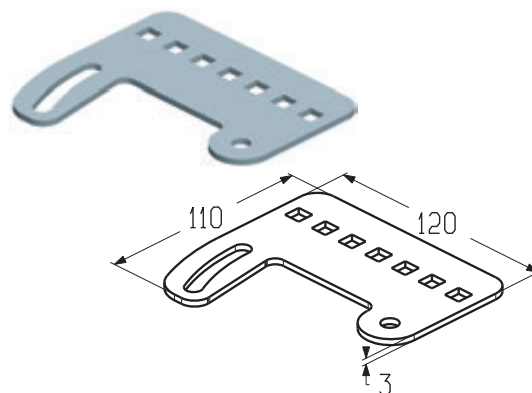
Предназначена для подвеса мерной планки.

Устанавливается совместно с кронштейном (ТВ607).

Используется в промышленных воротах низкого монтажа и наклонного низкого типа монтажа с наклоном горизонтальных направляющих до 20°.

Материалоцинкованная сталь
Вес, кг/шт. 0,18
Единица измерения.....шт.
Норма поставки, шт. 140

Арт.	Код
ТВ1922	403490300



Пластина

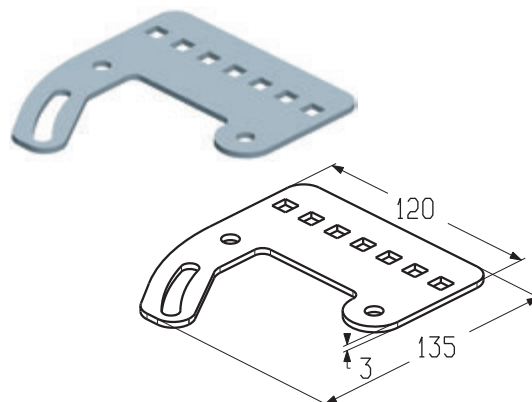
Предназначена для подвеса мерной планки.

Устанавливается совместно с кронштейном (ТВ607).

Используется в промышленных воротах наклонного низкого типа монтажа с наклоном горизонтальных направляющих 25-30°.

Материалоцинкованная сталь
Вес, кг/шт. 0,20
Единица измерения.....шт.
Норма поставки, шт. 45

Арт.	Код
ТВ1923	403490400



СИСТЕМА ТЕЛЕСКОПИЧЕСКОГО ПОДВЕСА

Кронштейн

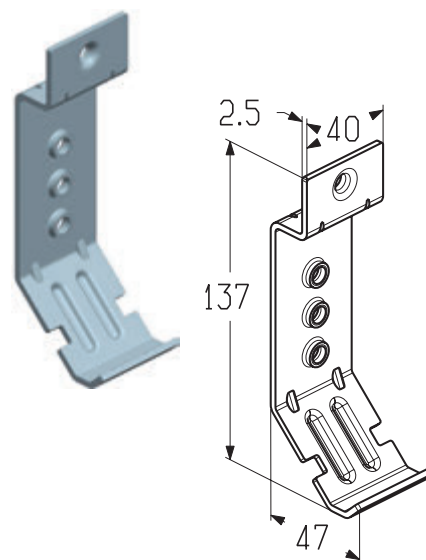
Предназначен для подвеса горизонтальных направляющих.
Устанавливается совместно с кронштейном монтажным (ТВ603) в промышленных воротах низкого и наклонного низкого типов монтажа. Используется для подвеса мерной планки промышленных ворот низкого типа монтажа.

Устанавливается совместно с кронштейном монтажным (ТВ604):

- в гаражных воротах высокого типа монтажа;
- в промышленных воротах всех типов монтажа кроме низкого и наклонного низкого.

Материалоцинкованная сталь
Вес, кг/шт. 0,112
Единица измерения.....шт.
Норма поставки, шт. 300

Арт.	Код
ТВ006	402610500



3.3

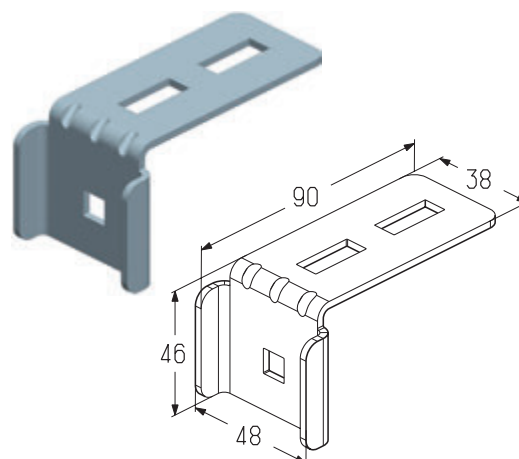
Кронштейн угловой

Предназначен для крепления кронштейна подвеса (ТВ607) к потолку.
Используется для подвеса горизонтальных направляющих:

- в гаражных воротах высокого типа монтажа;
- промышленных воротах всех типов монтажа.

Материалоцинкованная сталь
Вес, кг/шт. 0,115
Единица измерения.....шт.
Норма поставки, шт. 200

Арт.	Код
ТВ007	402630000

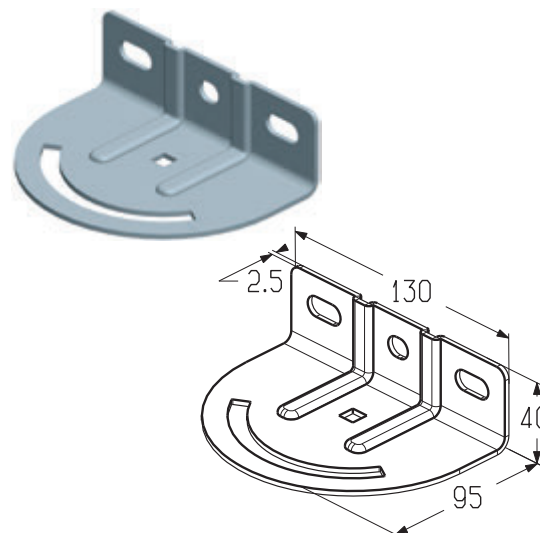


Кронштейн

Предназначен для крепления кронштейна подвеса (ТВ607) к потолку.
Используется для подвеса мерной планки промышленных ворот наклонного низкого типов монтажа.

Материалоцинкованная сталь
Вес, кг/шт. 0,28
Единица измерения.....шт.
Норма поставки, шт. 45

Арт.	Код
ТВ1924	403490500



СИСТЕМА ТЕЛЕСКОПИЧЕСКОГО ПОДВЕСА

Профиль монтажный

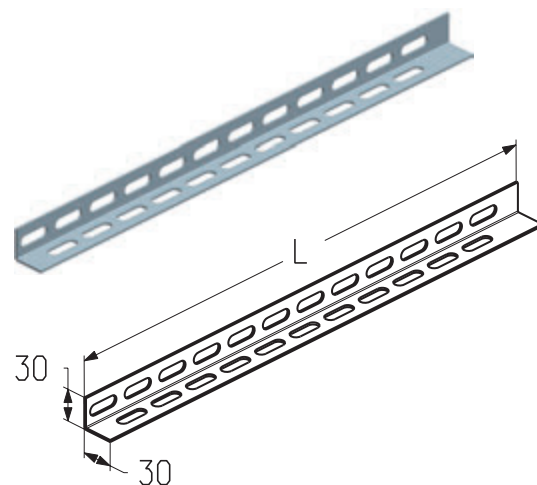
Предназначен для усиления телескопического подвеса.
Устанавливается совместно с кронштейном подвеса (ТВ607-300, ТВ607-500, ТВ607-800).

Используется:

- в гаражных воротах высокого типа монтажа;
- промышленных воротах всех типов монтажа.

Материалоцинкованная сталь
Вес, кг/м 0,614
Единица измерения..... м

Арт.	Код	Длина (L), мм	Норма поставки	
			м	шт.
PRG09	402410400	1160	92,8	80
		1480	118,4	80
		1800	144	80
		3000	240	80



С-профиль

Перфорированный, предназначен для усиления телескопического подвеса.

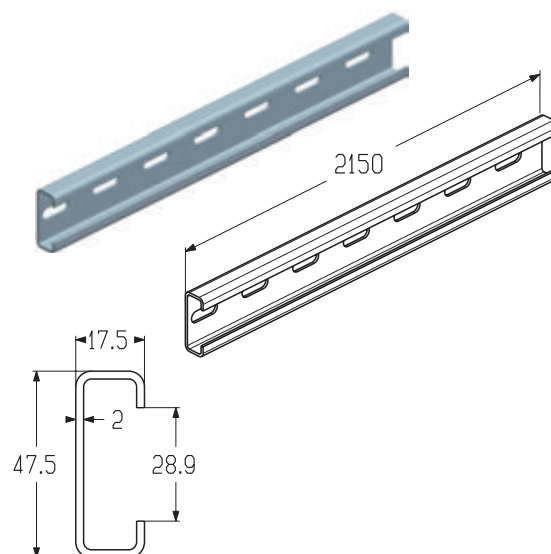
Устанавливается совместно с кронштейном подвеса (ТВ607-1000, ТВ607-1500).

Используется:

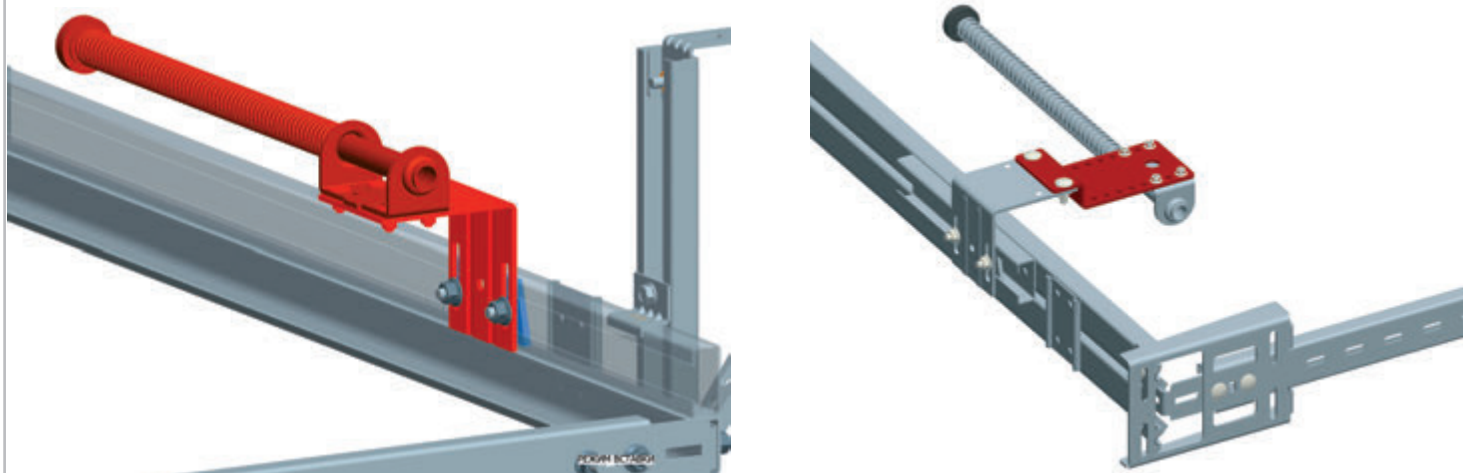
- в гаражных воротах высокого типа монтажа;
- промышленных воротах всех типов монтажа.

Длина, мм 2150
Материалоцинкованная сталь
Вес, кг/м 1,38
Единица измерения..... м
Норма поставки, м 107,5

Арт.	Код
PRG06	402421700



УСТАНОВКА ДЕМПФЕРА



Демпфер

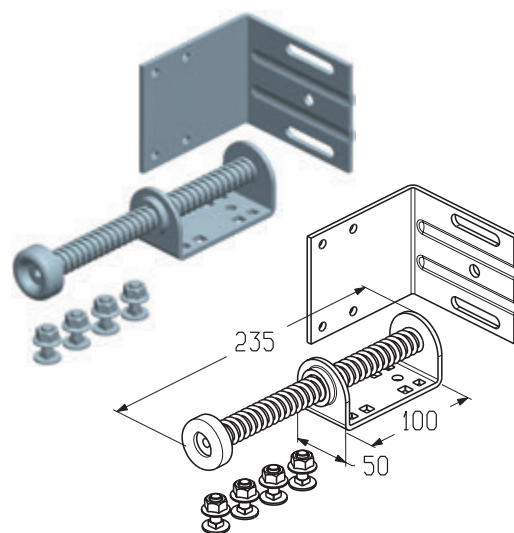
Предназначен для ограничения перемещения полотна промышленных ворот.

Используется в промышленных воротах:

- без электропривода (цепного редуктора) стандартного типа монтажа;
- с навальным электроприводом (цепным редуктором) наклонного низкого типа монтажа;
- высокого, вертикального, наклонного высоко типов монтажа с верхним и нижним расположением вала; наклонного типа монтажа (для всех типов управления ворот).

Длина, мм 235
 Материал оцинкованная сталь
 Вес, кг/шт. 1,15
 Единица измерения шт.
 Норма поставки, шт. 60

Арт.	Код
SB-235	402910000



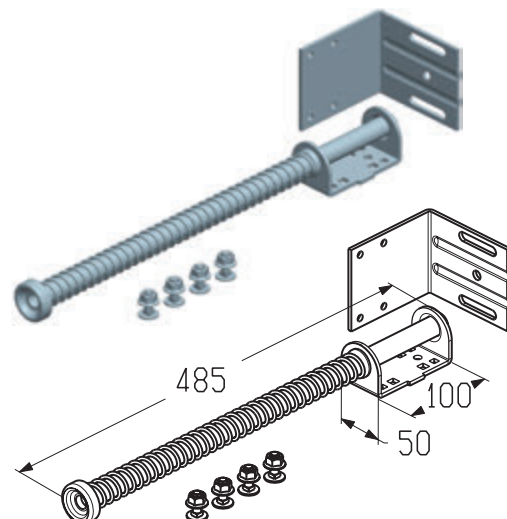
Демпфер

Предназначен для ограничения перемещения полотна промышленных ворот.

Используется в промышленных воротах с навальным электроприводом и цепным редуктором стандартного и низкого типов монтажа.

Длина, мм 485
 Материал оцинкованная сталь
 Вес, кг/шт. 1,5
 Единица измерения шт.
 Норма поставки, шт. 30

Арт.	Код
SB-485	402910100



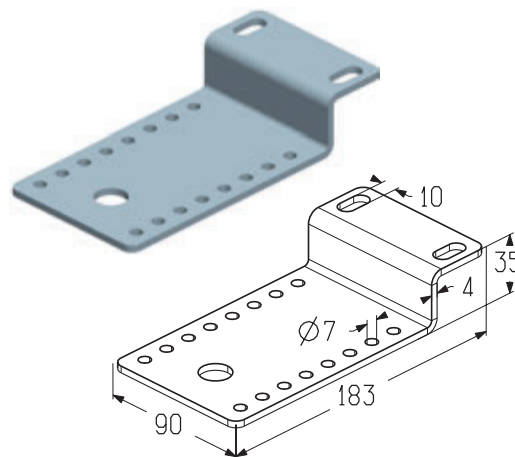
ОГРАНИЧИТЕЛИ ХОДА ПОЛОТНА

Кронштейн для демпфера

Предназначен для установки демпфера (SB-235, SB-485).
Используется в промышленных воротах низкого и наклонного низкого типов монтажа.

Материалоцинкованная сталь
Вес, кг/шт. 0,554
Единица измерения.....шт.
Норма поставки, шт. 40

Арт.	Код
BSB0302	402600500

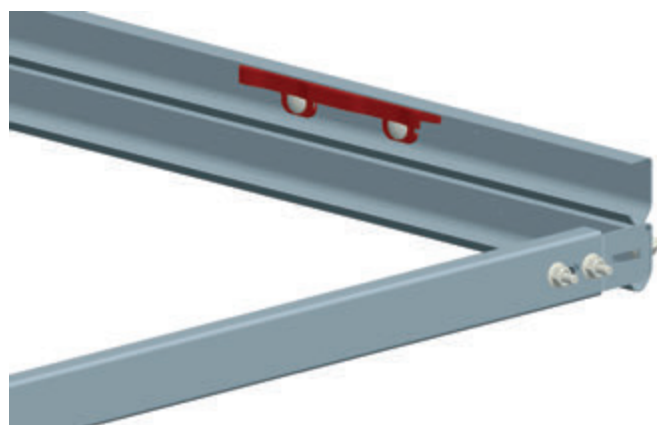
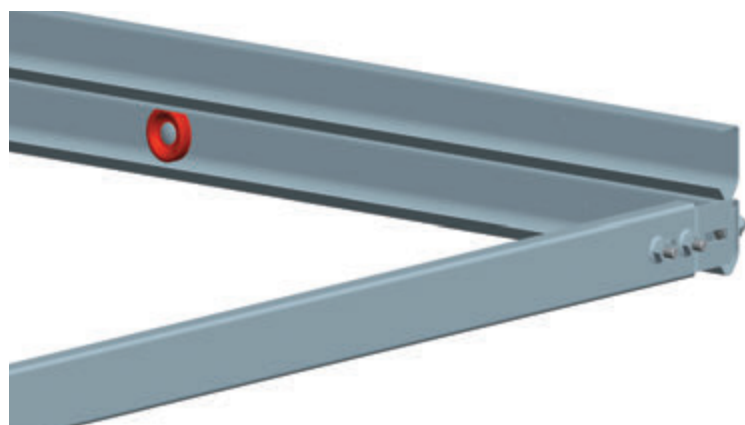


3.3

УСТАНОВКА ОГРАНИЧИТЕЛЯ И ФИКСАТОРА

Установка ограничителя

Установка фиксатора



3.3

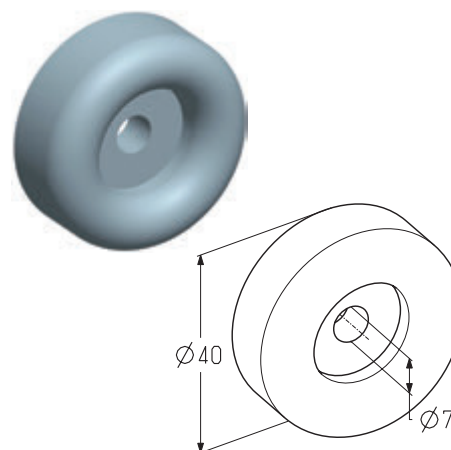
Ограничитель

Предназначен для ограничения перемещения полотна гаражных и промышленных ворот.

Используется:

- в гаражных воротах низкого и стандартного типов монтажа с автоматическим управлением;
- в гаражных воротах высокого типа монтажа с автоматическим и ручным управлением;
- в промышленных воротах низкого и наклонного низкого типов монтажа с ручным управлением и с реечным электроприводом.

МатериалТРЕ
 Вес, кг/шт.0,03
 Единица измерения.....шт.
 Норма поставки, шт.200



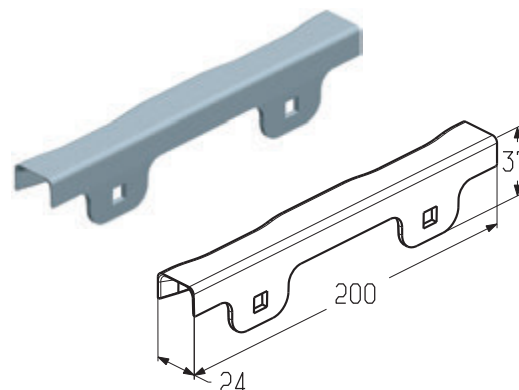
Арт.	Код
RS0301	402910200

Фиксатор

Предназначен для ограничения перемещения полотна гаражных ворот.

Используется в гаражных воротах низкого и стандартного типов монтажа с ручным управлением.

МатериалРА
 Вес, кг/шт.0,154
 Единица измерения.....шт.
 Норма поставки, шт.128



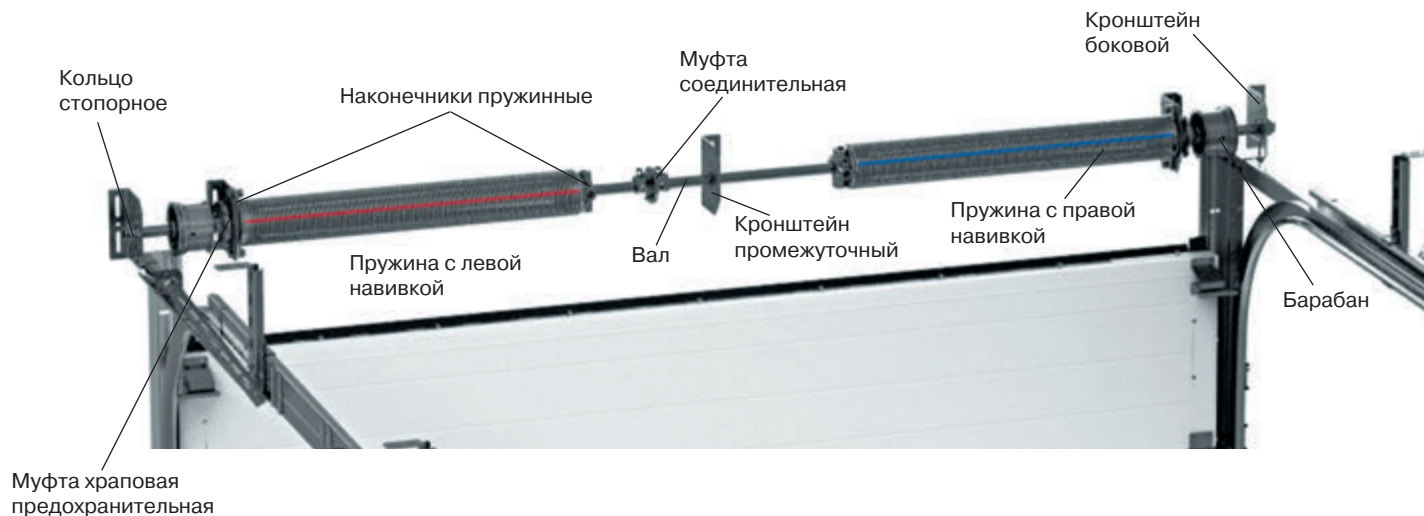
Арт.	Код
LN3004	402910900



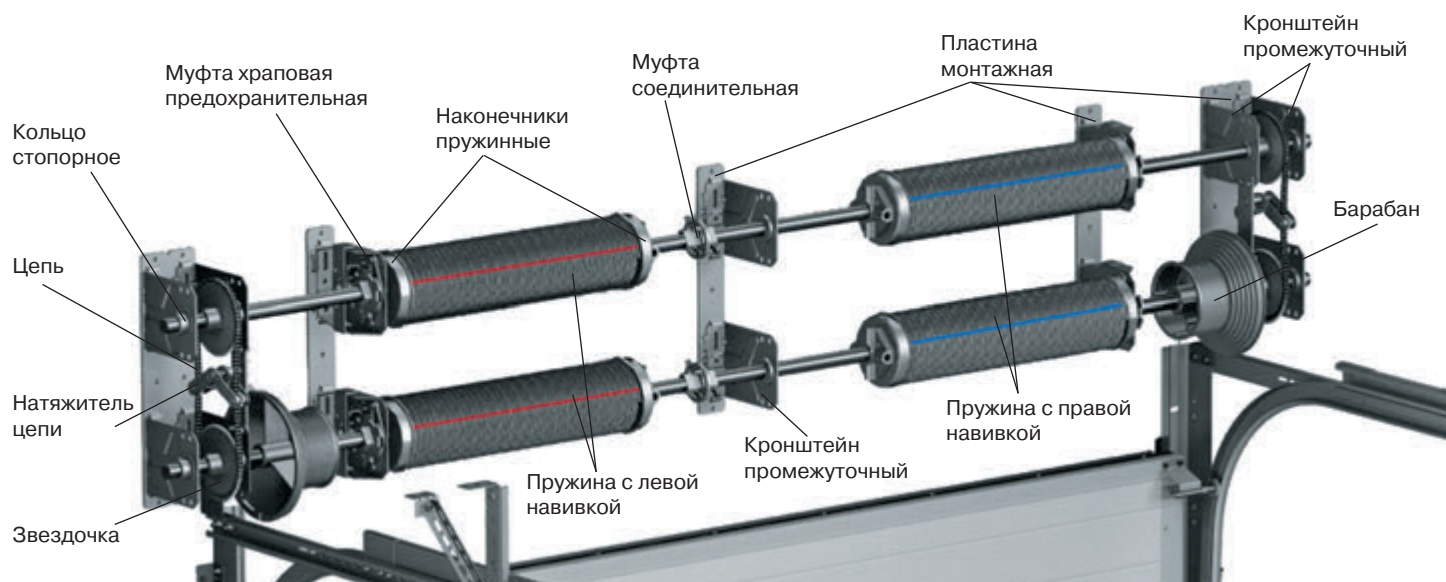
ТОРСИОННЫЙ ВАЛ

ТИПОВАЯ КОНСТРУКЦИЯ ТОРСИОННОГО ВАЛА В СБОРЕ

ОДНОВАЛЬНАЯ СИСТЕМА БАЛАНСИРОВКИ ПОЛОТНА ГАРАЖНЫХ И ПРОМЫШЛЕННЫХ ВОРОТ



ДВУХВАЛЬНАЯ СИСТЕМА БАЛАНСИРОВКИ ПОЛОТНА ПРОМЫШЛЕННЫХ ВОРОТ



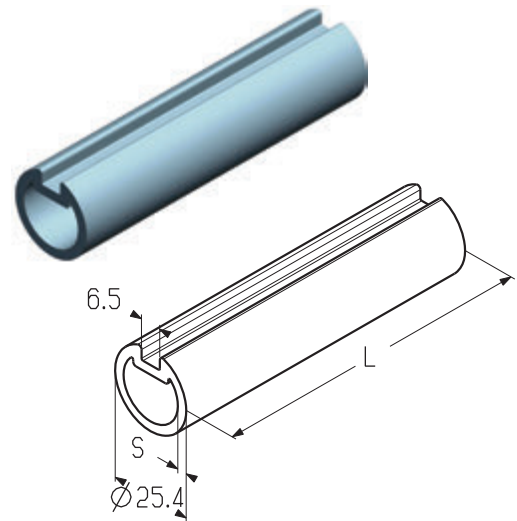
ВАЛЫ И МУФТЫ СОЕДИНИТЕЛЬНЫЕ

Вал

Применяется при массе полотна ворот менее 200 кг.
Используется для гаражных и промышленных ворот всех типов монтажа с одновальной системой балансировки.

Диаметр вала, мм 25,4
Материал оцинкованная сталь
Единица измерения м

Арт.	Код	Длина, мм	Вес, кг/м	Норма поставки	
				м	шт.
TSH-3000	403220000	3000	1,73	150	50
TSH-4500	403220100	4500	1,73	225	50
TSH-5500	403220200	5500	1,73	275	50

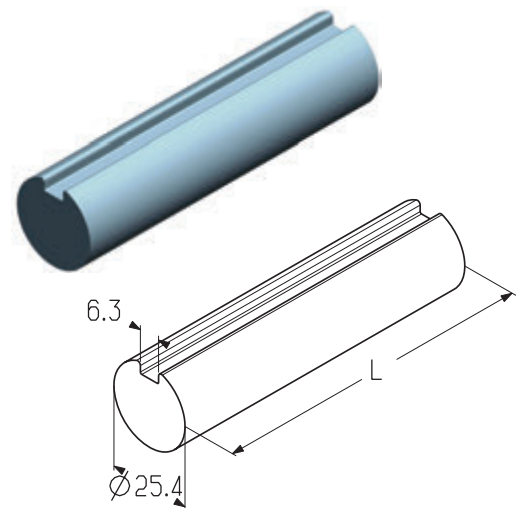


Вал

Применяется при массе полотна от 200 до 350 кг.
Используется для гаражных и промышленных ворот всех типов монтажа с одновальной системой балансировки.

Диаметр вала, мм 25,4
Материал оцинкованная сталь
Вес, кг/м 3,80
Единица измерения м

Арт.	Код	Длина, мм	Норма поставки	
			м	шт.
TSS-4500	403220500	4500	112,5	25
TSS-5000	403220300	5000	125	25

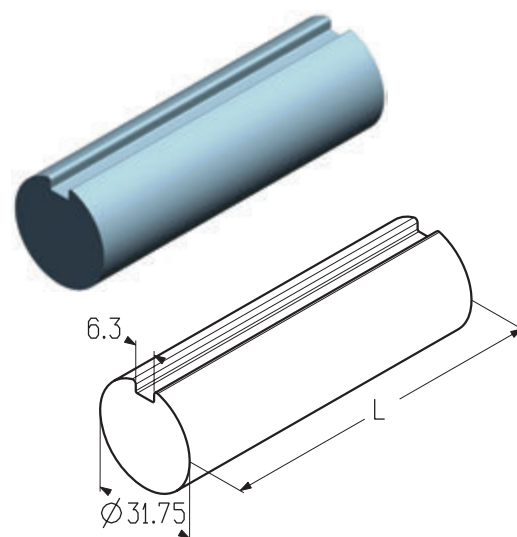


Вал

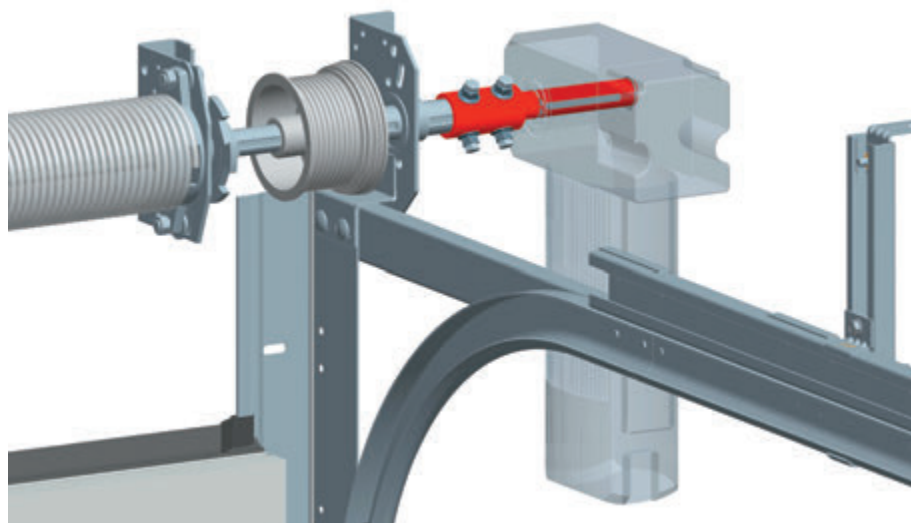
Применяется при массе полотна свыше 350 кг.
Используется для промышленных ворот всех типов монтажа с одновальной и двухвальной системами балансировки.

Диаметр вала, мм 31,75
Материал оцинкованная сталь
Вес, кг/м 6,02
Единица измерения м

Арт.	Код	Длина, мм	Норма поставки	
			м	шт.
TSS-5/4-3800	403230400	3800	95	25
TSS-5/4-5800	403230100	5800	145	25
TSS-5/4-6000	403230200	6000	150	25



УСТАНОВКА АДАПТЕРА ВАЛА

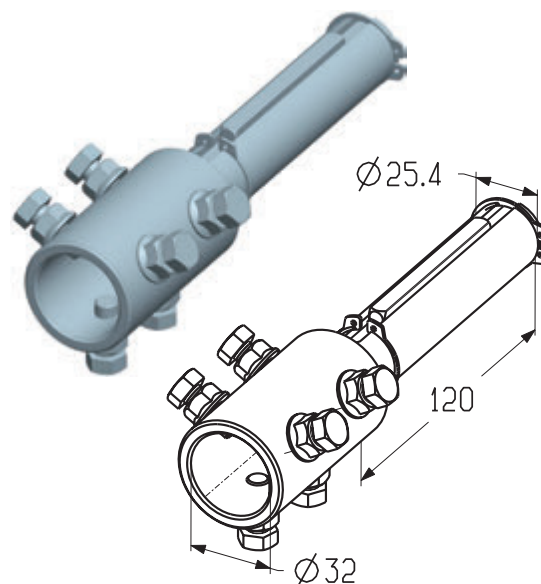


Адаптер

Предназначен для установки навальных электроприводов Nice и цепного редуктора на вал диаметром 31,75 мм. Используется в промышленных воротах всех типов монтажа с одновальной и двухвальной системами балансировки.

Материалоцинкованная сталь
 Вес, кг/шт. 0,944
 Единица измерения.....шт.
 Норма поставки, шт. 10

Арт.	Код
SA-5/4	403720000

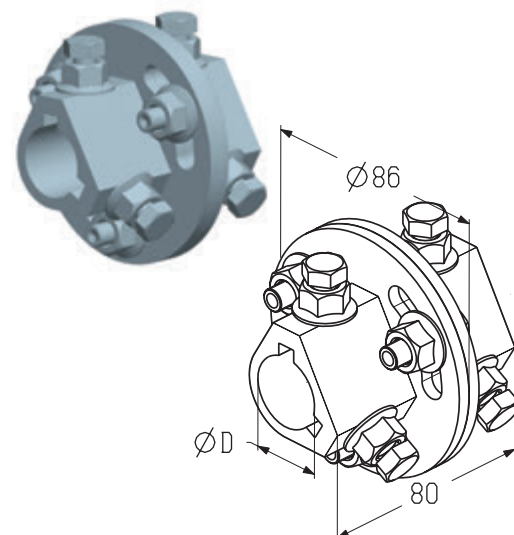


Муфта соединительная

Предназначена для сборки торсионного вала. Используется в гаражных и промышленных воротах всех типов монтажа.

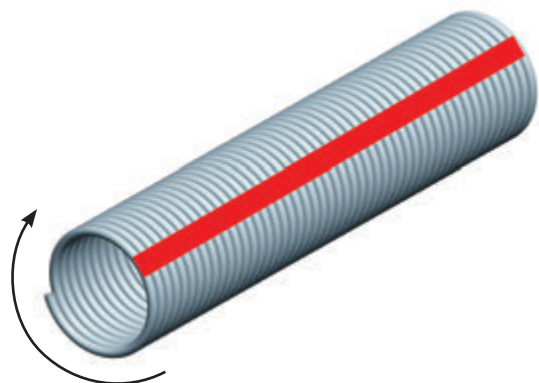
Материалоцинкованная сталь
 Единица измерения.....шт.

Арт.	Код	Диаметр вала, мм	Применение	Вес, кг/шт.	Норма поставки, шт.
АС-1	403710000	25,4	одновальная система балансировки	0,732	100
АС-5/4	403710100	31,75	двухвальная система балансировки	0,7	14

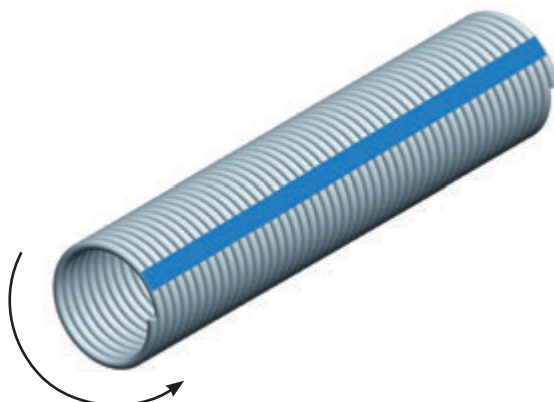


ПРУЖИНЫ И НАКОНЕЧНИКИ ПРУЖИННЫЕ

ПРУЖИНА С ЛЕВОЙ НАВИВКОЙ - L
(МАРКИРУЕТСЯ КРАСНЫМ ЦВЕТОМ)

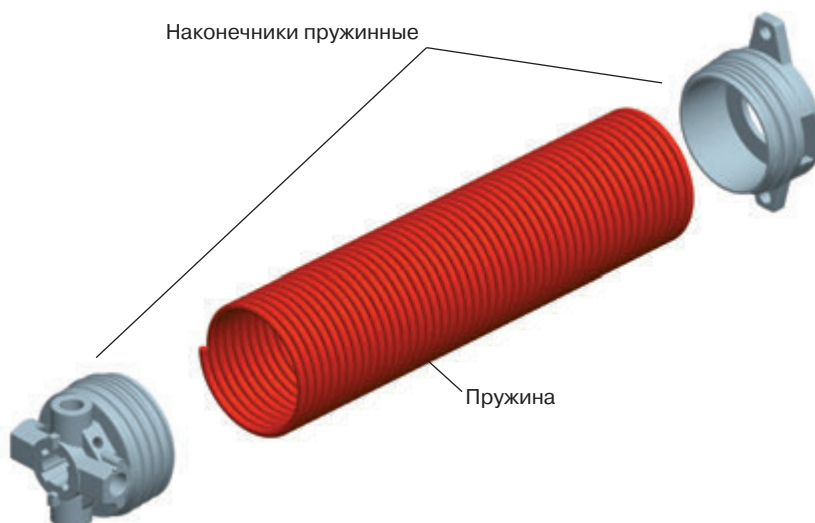


ПРУЖИНА С ПРАВОЙ НАВИВКОЙ - R
(МАРКИРУЕТСЯ ЛЮБЫМ ДРУГИМ ЦВЕТОМ)

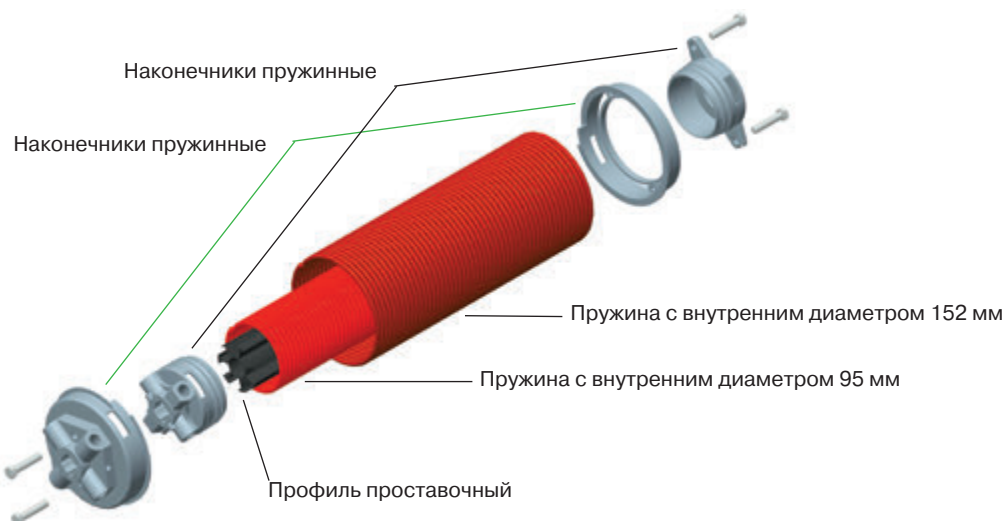


3.4

СХЕМАТИЧЕСКОЕ ИЗОБРАЖЕНИЕ ПРУЖИНЫ С НАКОНЕЧНИКАМИ ПРУЖИННЫМИ



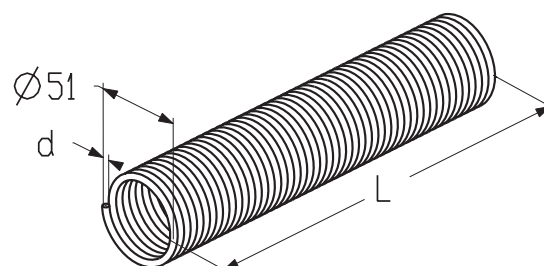
СХЕМАТИЧЕСКОЕ ИЗОБРАЖЕНИЕ ДУПЛЕКСНОЙ ПРУЖИНЫ



ПРУЖИНЫ И НАКОНЕЧНИКИ ПРУЖИННЫЕ
Пружина

Используется в гаражных и промышленных воротах всех типов монтажа с одной системой балансировки.

Внутренний диаметр, мм 51
 Диаметр вала, мм 25,4
 Материал стальная проволока
 Покрытие полимерное
 Цвет RAL 9006
 Единица измерения м



3.4

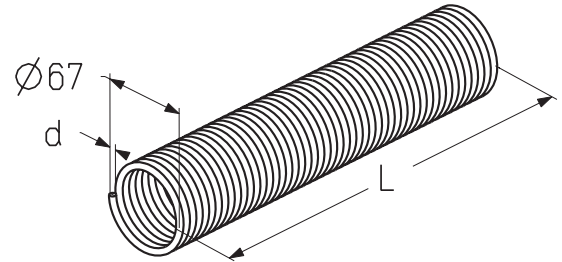
Арт.	Код	d, мм	Длина, мм	Вес, кг/м	Норма поставки	
					м	шт.
TSA42,5x51x900R	403380000	4,25	900	4,55	4,50	5
TSA42,5x51x900L	403380100	4,25	900	4,55	4,50	5
TSA45x51x1100R	403380200	4,5	1100	4,80	5,50	5
TSA45x51x1100L	403380300	4,5	1100	4,80	5,50	5
TSA47,5x51x1250R	403380400	4,75	1250	5,00	6,25	5
TSA47,5x51x1250L	403380500	4,75	1250	5,00	6,25	5
TSA50x51x1350R	403800100	5,0	1350	5,40	6,75	5
TSA50x51x1350L	403800200	5,0	1350	5,40	6,75	5
TSA52,5x51x1400R	403800500	5,25	1400	5,70	7,00	5
TSA52,5x51x1400L	403800600	5,25	1400	5,70	7,00	5
TSA52,5x51x1100R	403800300	5,25	1100	5,70	5,50	5
TSA52,5x51x1100L	403800400	5,25	1100	5,70	5,50	5
TSA55x51x1400R	403800700	5,5	1400	6,00	7,00	5
TSA55x51x1400L	403800800	5,5	1400	6,00	7,00	5
TSA57,5x51x1600R	403800900	5,75	1600	6,35	8,00	5
TSA57,5x51x1600L	403801000	5,75	1600	6,35	8,00	5
TSA60x51x1700R	403801100	6,0	1700	6,62	8,50	5
TSA60x51x1700L	403801200	6,0	1700	6,62	8,50	5
TSA62,5x51x1800R	403801300	6,25	1800	6,80	9,00	5
TSA62,5x51x1800L	403801400	6,25	1800	6,80	9,00	5
TSA65x51x1900R	403801500	6,5	1900	7,24	9,50	5
TSA65x51x1900L	403801600	6,5	1900	7,24	9,50	5
TSA70x51x1400R	403382000	7,0	1400	7,70	7,00	5
TSA70x51x1400L	403382100	7,0	1400	7,70	7,00	5
TSA70x51x2000R	403384800	7,0	2000	7,70	10,00	5
TSA70x51x2000L	403384900	7,0	2000	7,70	10,00	5

ПРУЖИНЫ И НАКОНЕЧНИКИ ПРУЖИННЫЕ

Пружина

Используется в гаражных и промышленных воротах всех типов монтажа с одновальным системой балансировки полотна.

Внутренний диаметр, мм.....67
 Диаметр вала, мм.....25,4
 Материалстальная проволока
 Покрытие полимерное
 Цвет RAL 9006
 Единица измерения..... М



Арт.	Код	d, мм	Длина, мм	Вес, кг/м	Норма поставки	
					м	шт.
TSA55x67x1200R	403383700	5,5	1200	7,72	6,00	5
TSA55x67x1200L	403382400	5,5	1200	7,72	6,00	5
TSA57,5x67x1400R	403382500	5,75	1400	8,10	7,00	5
TSA57,5x67x1400L	403382600	5,75	1400	8,10	7,00	5
TSA60x67x1500R	403802700	6,0	1500	8,50	7,50	5
TSA60x67x1500L	403802800	6,0	1500	8,50	7,50	5
TSA62,5x67x1700R	403387200	6,25	1700	8,87	8,50	5
TSA62,5x67x1700L	403387300	6,25	1700	8,87	8,50	5
TSA65x67x1800R	403802100	6,5	1900	9,25	9,00	5
TSA65x67x1800L	403802200	6,5	1900	9,25	9,00	5
TSA70x67x2050R	403802300	7,0	2050	10,00	10,25	5
TSA70x67x2050L	403802400	7,0	2050	10,00	10,25	5
TSA75x67x2200R	403802500	7,5	2200	10,90	11,00	5
TSA75x67x2200L	403802600	7,5	2200	10,90	11,00	5

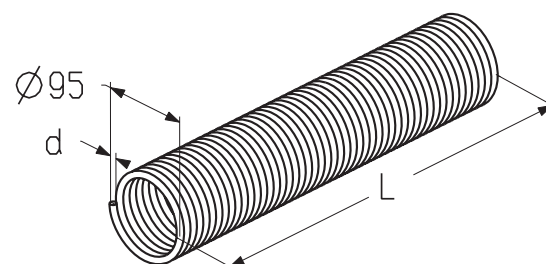
3.4

ПРУЖИНЫ И НАКОНЕЧНИКИ ПРУЖИННЫЕ
Пружина

Используется:

- в гаражных воротах высокого типа монтажа;
- в промышленных воротах всех типов монтажа с одновальной и двухвальной системами балансировки.

Внутренний диаметр, мм 95
 Диаметр вала, мм 25,4 / 31,75
 Материал стальная проволока
 Покрытие полимерное
 Цвет RAL 9006
 Единица измерения м



3.4

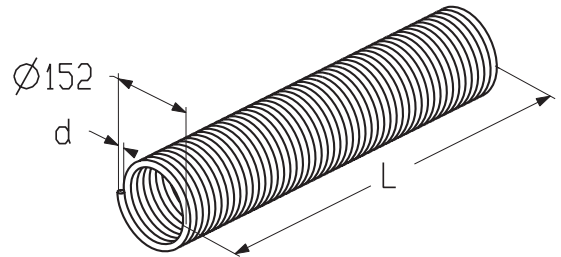
Арт.	Код	d, мм	Длина, мм	Вес, кг/м	Норма поставки	
					м	шт.
TSA65x95x1500L	403376300	6,5	1500	12,80	7,50	5
TSA65x95x1500R	403376200	6,5	1500	12,80	7,50	5
TSA70x95x1150L	403376500	7,0	1150	13,80	5,75	5
TSA70x95x1150R	403376400	7,0	1150	13,80	5,75	5
TSA70x95x1650L	403376700	7,0	1650	13,80	8,25	5
TSA70x95x1650R	403376600	7,0	1650	13,80	8,25	5
TSA75x95x1300L	403376900	7,5	1300	14,90	6,50	5
TSA75x95x1300R	403376800	7,5	1300	14,90	6,50	5
TSA75x95x1750L	403377100	7,5	1750	14,90	8,75	5
TSA75x95x1750R	403377000	7,5	1750	14,90	8,75	5
TSA80x95x1500L	403700200	8,0	1500	16,00	7,50	5
TSA80x95x1500R	403700100	8,0	1500	16,00	7,50	5
TSA80x95x2100L	403370700	8,0	2100	16,00	10,50	5
TSA80x95x2100R	403370800	8,0	2100	16,00	10,50	5
TSA85x95x1250L	403370900	8,5	1250	17,00	6,25	5
TSA85x95x1250R	403371000	8,5	1250	17,00	6,25	5
TSA85x95x1600L	403377300	8,5	1600	17,00	8,00	5
TSA85x95x1600R	403377200	8,5	1600	17,00	8,00	5
TSA90x95x1400L	403371100	9,0	1400	18,20	7,00	5
TSA90x95x1400R	403371200	9,0	1400	18,20	7,00	5
TSA90x95x1500L	403377500	9,0	1500	18,20	7,50	5
TSA90x95x1500R	403377400	9,0	1500	18,20	7,50	5
TSA90x95x1800L	403373700	9,0	1800	18,20	9,00	5
TSA90x95x1800R	403373800	9,0	1800	18,20	9,00	5
TSA95x95x1600L	403371300	9,5	1600	19,30	8,00	5
TSA95x95x1600R	403371400	9,5	1600	19,30	8,00	5
TSA95x95x1750L	403375200	9,5	1750	19,30	8,75	5
TSA95x95x1750R	403375300	9,5	1750	19,30	8,75	5

ПРУЖИНЫ И НАКОНЕЧНИКИ ПРУЖИННЫЕ

Пружина

Используется в промышленных воротах всех типов монтажа с одновальными и двухвальными системами балансировки.

Внутренний диаметр, мм.....	152
Диаметр вала, мм.....	25,4 / 31,75
Материал	стальная проволока
Покрытие	полимерное
Цвет	RAL 9006
Единица измерения.....	м



Арт.	Код	d, мм	Длина, мм	Вес, кг/м	Норма поставки	
					м	шт.
TSA75x152x1300L	403377700	7,5	1300	23,20	6,50	5
TSA75x152x1300R	403377600	7,5	1300	23,20	6,50	5
TSA80x152x1500L	403377900	8,0	1500	24,90	7,50	5
TSA80x152x1500R	403377800	8,0	1500	24,90	7,50	5
TSA85x152x1250L	403700600	8,5	1250	26,40	6,25	5
TSA85x152x1250R	403700500	8,5	1250	26,40	6,25	5
TSA85x152x1750L	403700400	8,5	1750	26,40	8,75	5
TSA85x152x1750R	403700300	8,5	1750	26,40	8,75	5
TSA90x152x2200L	403378300	9,0	2200	28,00	11,00	5
TSA90x152x2200R	403378200	9,0	2200	28,00	11,00	5
TSA95x152x1300L	403375700	9,5	1300	29,60	6,50	5
TSA95x152x1300R	403375600	9,5	1300	29,60	6,50	5
TSA95x152x2250L	403372300	9,5	2250	29,60	11,25	5
TSA95x152x2250R	403372400	9,5	2250	29,60	11,25	5
TSA100x152x1400L	403700800	10,0	1400	31,30	7,00	5
TSA100x152x1400R	403700700	10,0	1400	31,30	7,00	5
TSA100x152x2450L	403701000	10,0	2450	31,30	12,25	5
TSA100x152x2450R	403700900	10,0	2450	31,30	12,25	5
TSA105x152x1400L	403372700	10,5	1400	33,13	7,00	5
TSA105x152x1400R	403372800	10,5	1400	33,13	7,00	5
TSA105x152x1650L	403378900	10,5	1650	33,13	8,25	5
TSA105x152x1650R	403378800	10,5	1650	33,13	8,25	5
TSA110x152x1550L	403375800	11,0	1550	34,70	7,75	5
TSA110x152x1550R	403375900	11,0	1550	34,70	7,75	5
TSA110x152x1800L	403379100	11,0	1800	34,70	9,00	5
TSA110x152x1800R	403379000	11,0	1800	34,70	9,00	5
TSA115x152x1800L	403701200	11,5	1800	36,51	9,00	5
TSA115x152x1800R	403701100	11,5	1800	36,51	9,00	5
TSA120x152x1700L	403379500	12,0	1700	38,10	8,50	5
TSA120x152x1700R	403379400	12,0	1700	38,10	8,50	5
TSA120x152x2100L	403373300	12,0	2100	38,10	10,50	5
TSA120x152x2100R	403373400	12,0	2100	38,10	10,50	5

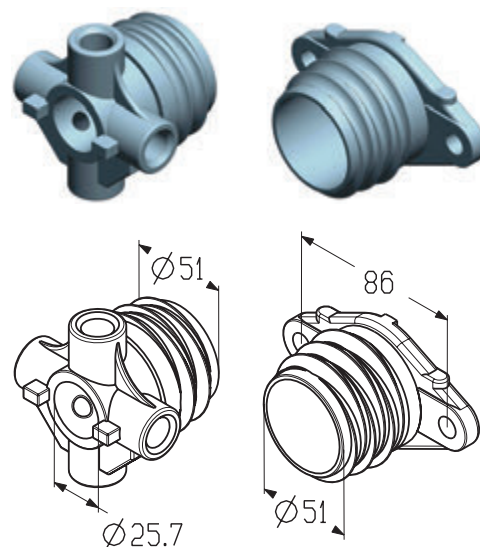
ПРУЖИНЫ И НАКОНЕЧНИКИ ПРУЖИННЫЕ

Наконечники пружинные 51 мм

Используются совместно с пружинами с внутренним диаметром 51 мм.

Материал алюминий
Диаметр вала, мм 25,4
Вес, кг/пара 0,7
Единица измерения пара
Норма поставки, пара 100

Арт.	Код
SF-51	403120000



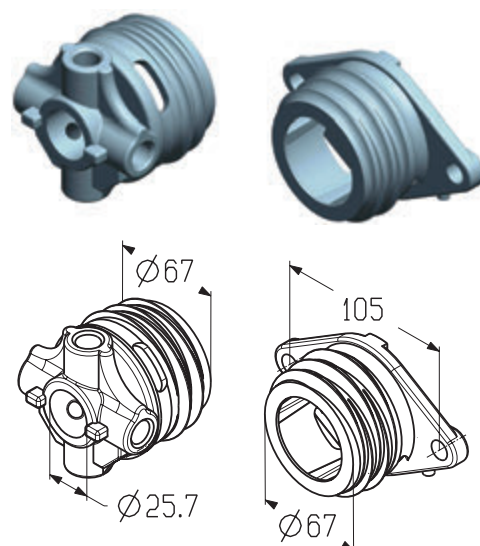
3.4

Наконечники пружинные 67 мм

Используются совместно с пружинами с внутренним диаметром 67 мм.

Материал алюминий
Диаметр вала, мм 25,4
Вес, кг/пара 1
Единица измерения пара
Норма поставки, пара 100

Арт.	Код
SF-67	403120100

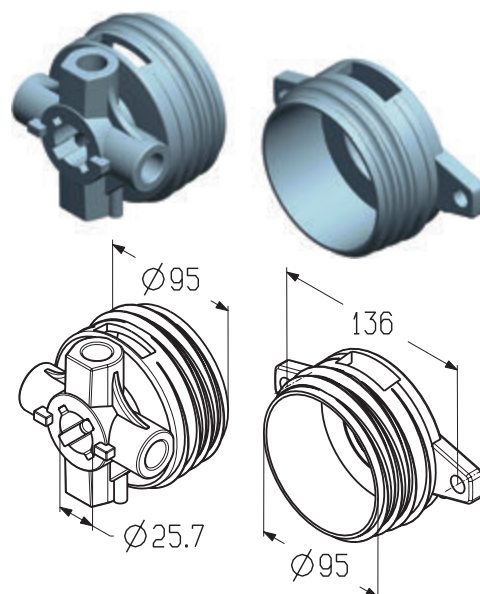


Наконечники пружинные 95 мм

Используются совместно с пружинами с внутренним диаметром 95 мм.

Материал алюминий
Диаметр вала, мм 25,4
Вес, кг/пара 3,2
Единица измерения пара
Норма поставки, пара 20

Арт.	Код
SF-95	403120200



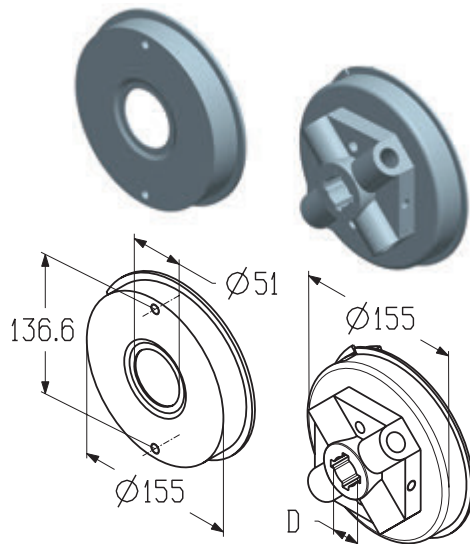
ПРУЖИНЫ И НАКОНЕЧНИКИ ПРУЖИННЫЕ

Наконечники пружинные 152 мм

Используются совместно с пружинами с внутренним диаметром 152 мм.

Материал алюминий
 Вес, кг/пара 2,5
 Единица измерения пара
 Норма поставки, пара 24

Арт.	Код	Диаметр вала, мм
SF-152	403120300	25,4
SF-152-5/4	403130000	31,75

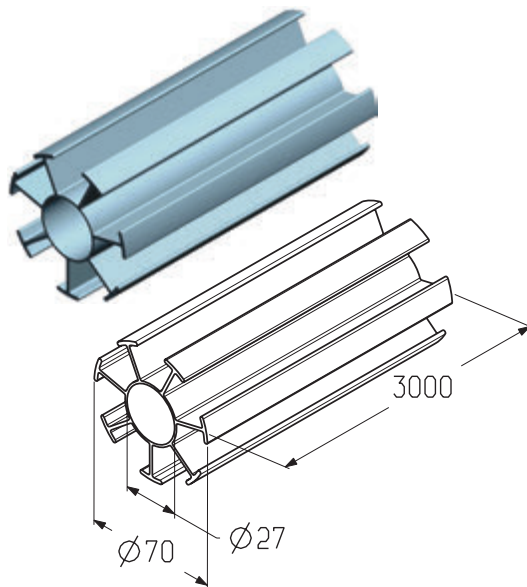


Профиль проставочный

Применяется совместно с пружиной с внутренним диаметром 95 мм.

Диаметр вала, мм 25,4
 Длина, мм 3000
 Материал ПВХ
 Вес, кг/м 1,7
 Единица измерения м
 Норма поставки, м 150

Арт.	Код
IP-95-3000	403520000

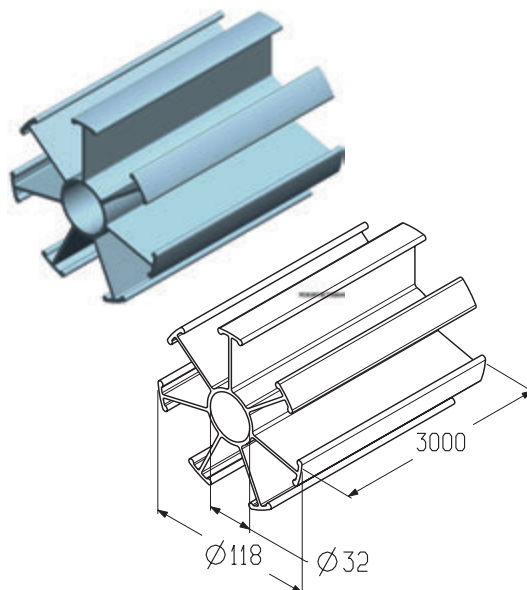


Профиль проставочный

Применяется совместно с пружиной с внутренним диаметром 152 мм.

Диаметр вала, мм 25,4 / 31,75
 Длина, мм 3000
 Материал ПВХ
 Вес, кг/м 1,16
 Единица измерения м
 Норма поставки, м 225

Арт.	Код
IP-152-3000	403520100

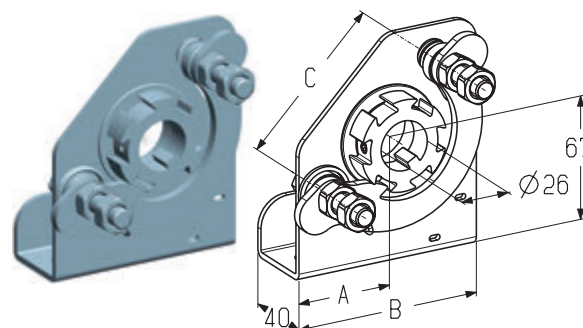


МУФТЫ ПРЕДОХРАНИТЕЛЬНЫЕ ХРАПОВЫЕ

Муфта предохранительная храповая

Предназначена для блокировки вала при поломке пружины.
Используется в гаражных воротах стандартного и низкого типов монтажа.

Материалоцинкованная сталь
Диаметр вала, мм 25,4
Единица измерения..... шт.

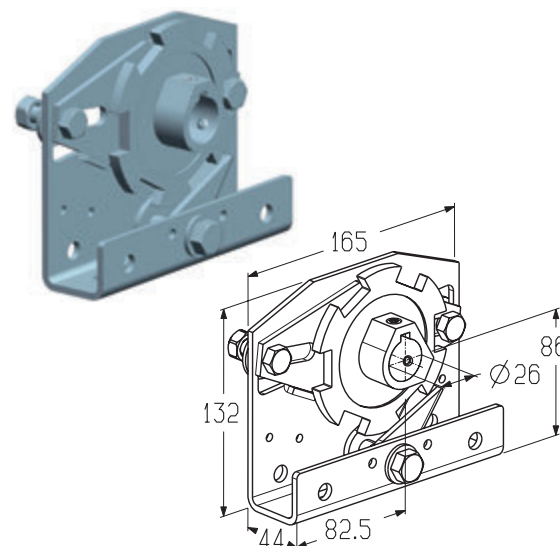


Арт.	Код	Основные размеры, мм			Вес, кг/шт.	Примечание	Применение	Норма поставки, шт.
		A	B	C				
SBD-51L	403730000	50	100	86	0,74	Левая	Устанавливается совместно с пружиной с внутренним диаметром 51 мм	35
SBD-51R	403730100	50	100	86	0,74	Правая		35
SBD-67L	403730200	55	110	105	0,795	Левая	Устанавливается совместно с пружиной с внутренним диаметром 67 мм	30
SBD-67R	403730300	55	110	105	0,795	Правая		30

Муфта предохранительная храповая

Предназначена для блокировки вала при поломке пружины.
Используется:
• в гаражных воротах высокого типа монтажа;
• в промышленных воротах всех типов монтажа с одновальным системой балансировки.

Диаметр вала, мм 25,4
Материалоцинкованная сталь
Вес, кг/шт. 1,67
Единица измерения..... шт.
Норма поставки, шт. 10

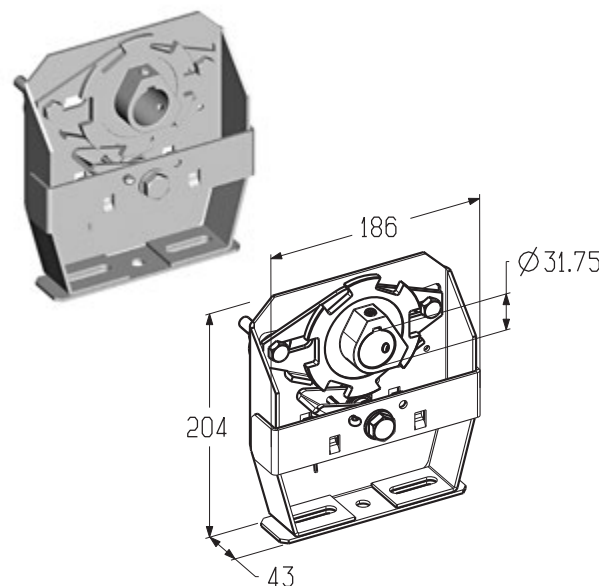


Арт.	Код	Примечание	Применение
SBD-1L	403730400	Левая	Устанавливается совместно с пружинами с внутренним диаметром 51, 67, 95, 152 мм
SBD-1R	403730500	Правая	

Муфта предохранительная храповая

Предназначена для блокировки вала при поломке пружины.
Используется в промышленных воротах всех типов монтажа с одновальным и двухвальным системой балансировки.
Устанавливается совместно с пружинами с внутренним диаметром 95, 152 мм.

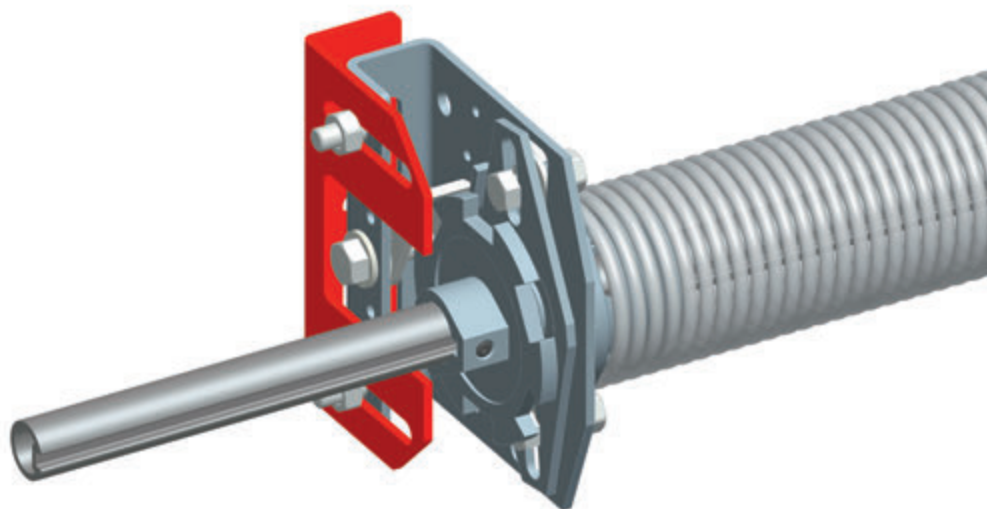
Материалоцинкованная сталь
Диаметр вала, мм 31,75
Единица измерения..... шт.
Вес, кг/шт. 2,50
Норма поставки, шт. 20



Арт.	Код	Примечание
SBD-TSS5/4L	403730800	Левая
SBD-TSS5/4R	403730900	Правая

МУФТЫ ПРЕДОХРАНИТЕЛЬНЫЕ ХРАПОВЫЕ

УСТАНОВКА КРОНШТЕЙНА



3.4

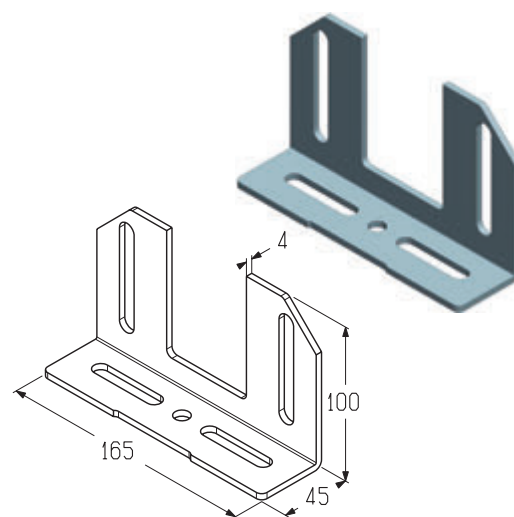
Кронштейн

Предназначен для крепления муфты предохранительной храповой (SBD-1L /R) к стене.

Используется:

- в гаражных воротах высокого типа монтажа;
- в промышленных воротах всех типов монтажа с одновальным системой балансировки.

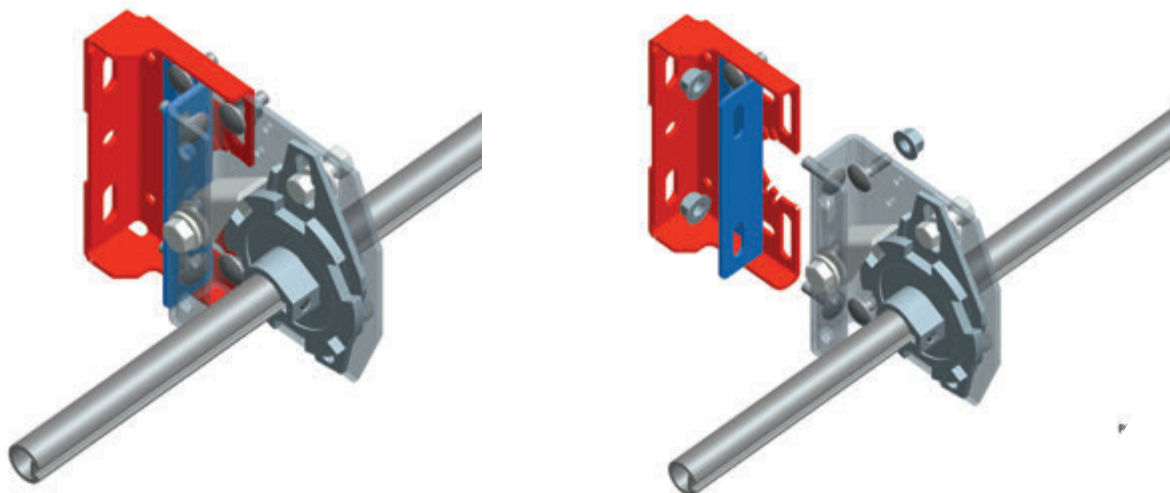
Материалоцинкованная сталь
 Вес, кг/шт.0,46
 Единица измерения..... шт.
 Норма поставки, шт.40



Арт.	Код	Применение
В-86	403420000	При расстоянии от стены до оси вала более 86 мм

МУФТЫ ПРЕДОХРАНИТЕЛЬНЫЕ ХРАПОВЫЕ

УСТАНОВКА КРОНШТЕЙНОВ



3.4

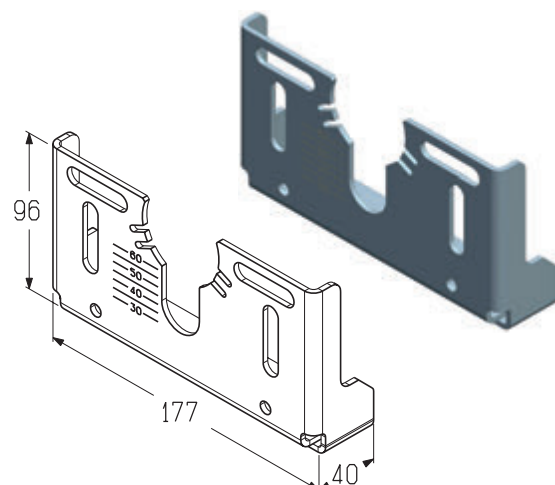
Кронштейн

Предназначен для крепления муфты предохранительной храповой (SBD-1L/R) к стене.

Устанавливается совместно с кронштейном (B-152A).

Используется в промышленных воротах всех типов монтажа с одновальным методом балансировки.

Материалоцинкованная сталь
 Вес, кг/шт. 0,55
 Единица измерения.....шт.
 Норма поставки, шт.25



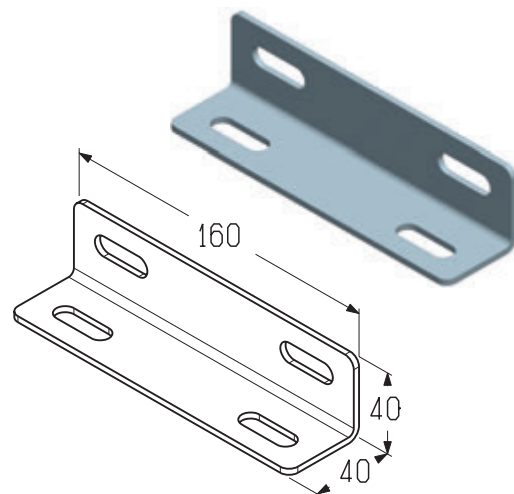
Арт.	Код	Применение
B-152	403420100	При расстоянии от стены до оси вала 86–152 мм и массе полотна свыше 250 кг

Кронштейн

Применяется совместно с кронштейном (B-152).

Используется в промышленных воротах всех типов монтажа с одновальным методом балансировки.

Материалоцинкованная сталь
 Вес, кг/шт. 0,25
 Единица измерения.....шт.
 Норма поставки, шт.25



Арт.	Код	Применение
B-152A	403420200	При расстоянии от стены до оси вала 152 мм

БАРАБАНЫ

Барабан

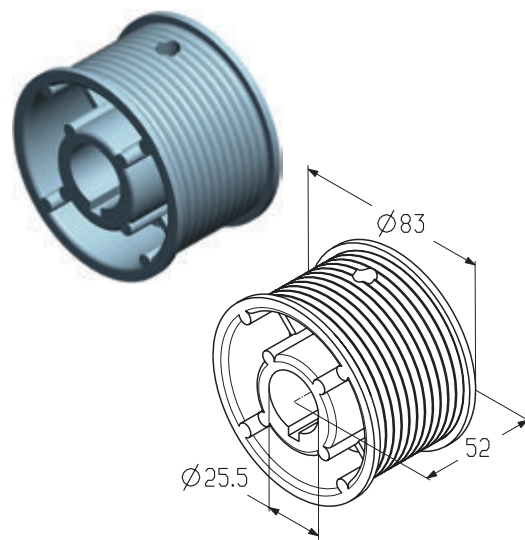
Предназначен для намотки троса Ø 3 мм.

Используется:

- в гаражных воротах стандартных и низких типов монтажа;
- в промышленных воротах стандартных, низких, наклонных низких и наклонных типов монтажа с одновальным системой балансировки.

Диаметр вала, мм	25,4
Мах высота ворот, мм	3000
Мах масса полотна ворот, кг	320
Материал	алюминий
Вес, кг/пара	0,8
Единица измерения.....	пара
Норма поставки, пара	25

Арт.	Код
CD010N	403020000



Барабан

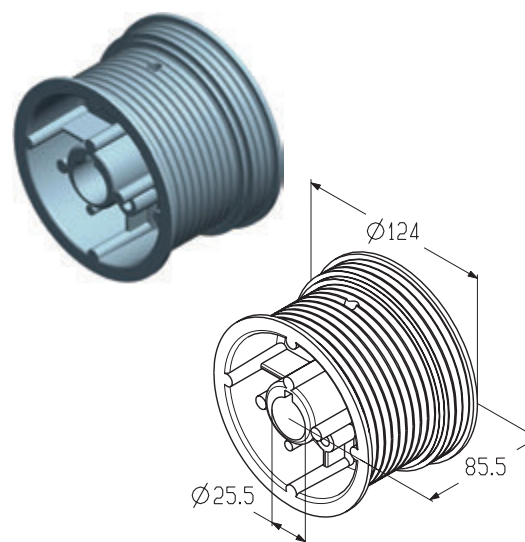
Предназначен для намотки троса Ø 3, 4, 5 мм.

Используется:

- в гаражных воротах стандартных и низких типов монтажа;
- в промышленных воротах стандартных, низких, наклонных низких и наклонных типов монтажа с одновальным системой балансировки.

Диаметр вала, мм	25,4
Мах высота ворот, мм	3680
Мах масса полотна ворот, кг	500
Материал	алюминий
Вес, кг/пара	1,1
Единица измерения.....	пара
Норма поставки, пара	20

Арт.	Код
CD012N	403020100



Барабан

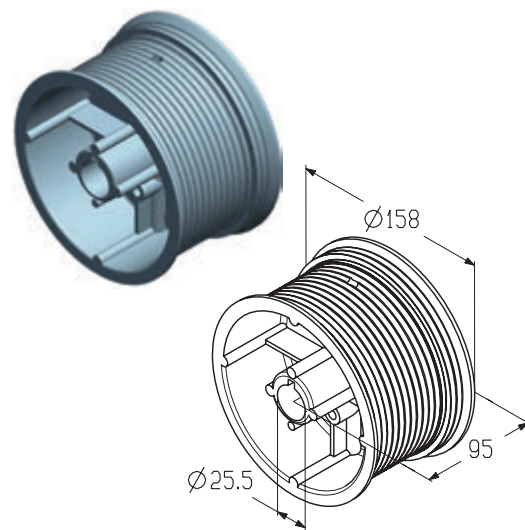
Предназначен для намотки троса Ø 3, 4, 5 мм.

Используется:

- в гаражных воротах стандартных и низких типов монтажа;
- в промышленных воротах стандартных, низких, наклонных низких и наклонных типов монтажа с одновальным системой балансировки.

Диаметр вала, мм	25,4
Мах высота ворот, мм	5570
Мах масса полотна ворот, кг	500
Материал	алюминий
Вес, кг/пара	1,6
Единица измерения.....	пара
Норма поставки, пара	15

Арт.	Код
CD018N	403020200



Барaban

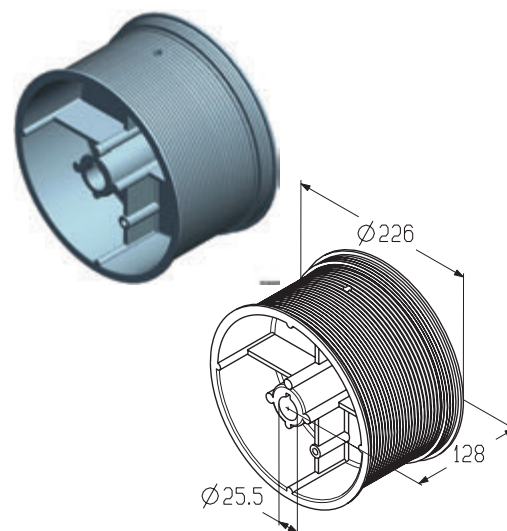
Предназначен для крепления троса Ø 3, 4, 5, 6 мм.

Используется:

- в гаражных воротах стандартных и низких типов монтажа;
- в промышленных воротах стандартных, низких, наклонных низких и наклонных типов монтажа с одновальным системой балансировки.

Диаметр вала, мм	25,4
Мах высота ворот, мм	10175
Мах масса полотна ворот, кг	700
Материал	алюминий
Вес, кг/пара	5,1
Единица измерения.....	пара
Норма поставки, пара	4

Арт.	Код
CD032N	403020300



Барaban

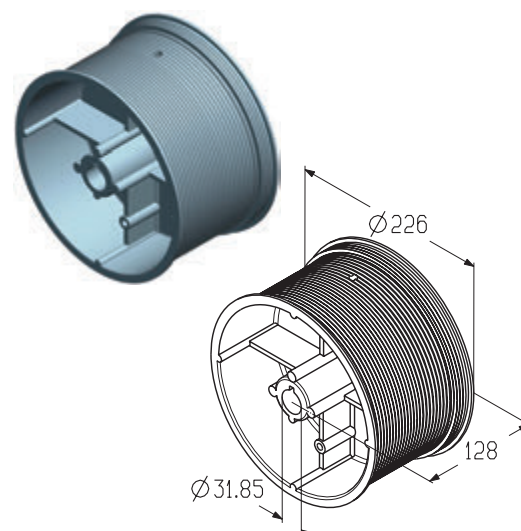
Предназначен для крепления троса Ø 3, 4, 5, 6 мм.

Используется:

- в гаражных воротах стандартных и низких типов монтажа;
- в промышленных воротах стандартных, низких, наклонных низких и наклонных типов монтажа с одновальным и двухвальным системой балансировки.

Диаметр вала, мм	31,75
Мах высота ворот, мм	10175
Мах масса полотна ворот, кг	700
Материал	алюминий
Вес, кг/пара	5,1
Единица измерения.....	пара
Норма поставки, пара	2

Арт.	Код
CD032N-5/4	403030000



Барaban

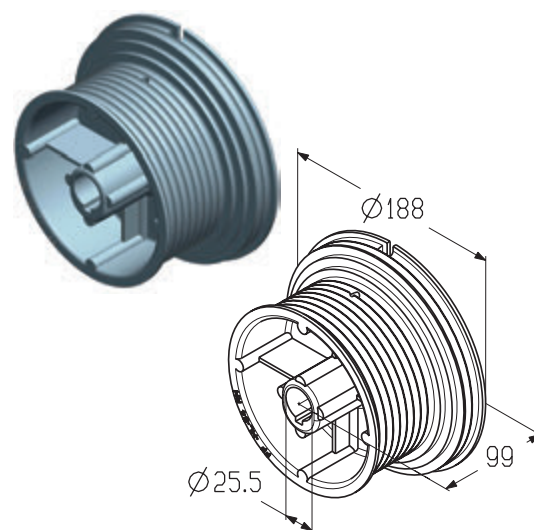
Предназначен для крепления троса Ø 3, 4, 5 мм.

Используется:

- в гаражных воротах высокого типа монтажа;
- в промышленных воротах высоких и высоких наклонных типов монтажа с одновальным системой балансировки.

Диаметр вала, мм	25,4
Мах высота ворот, мм	4800
Мах масса полотна ворот, кг.....	500
Мах HL*, мм	1370
Материал	алюминий
Вес, кг/пара	2,1
Единица измерения.....	пара
Норма поставки, пара	6

Арт.	Код
CD054H	403020400



* Максимальное расстояние от нижнего края перемычки до нижнего края горизонтальных направляющих.

БАРАБАНЫ

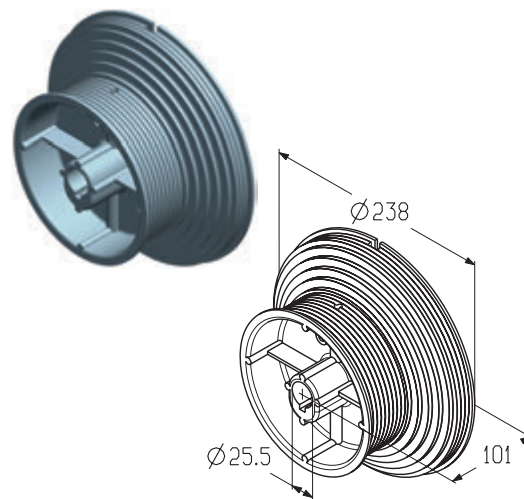
Барабан

Предназначен для крепления троса Ø 3, 4, 5 мм.
Используется в промышленных воротах высоких и высоких наклонных типов монтажа с одновальным системой балансировки.

Диаметр вала, мм	25,4
Мах высота ворот, мм	5050
Мах масса полотна ворот, кг	500
Мах HL*, мм	3050
Материал	алюминий
Вес, кг/пара	2,9
Единица измерения.....	пара
Норма поставки, пара	5

Арт.	Код
CD120H	403020500

* Максимальное расстояние от нижнего края перемычки до нижнего края горизонтальных направляющих.



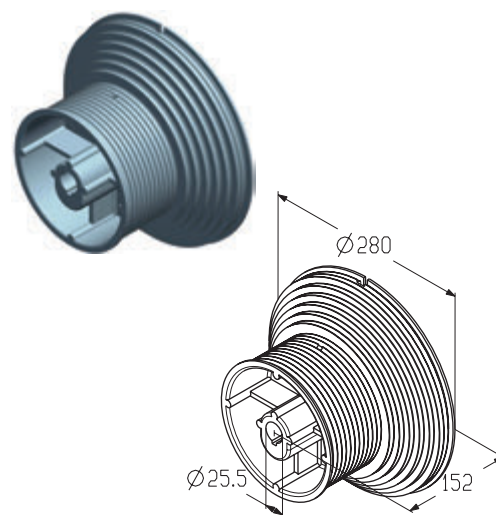
Барабан

Предназначен для крепления троса Ø 3, 4, 5, 6 мм.
Используется в промышленных воротах высоких и высоких наклонных типов монтажа с одновальным системой балансировки.

Диаметр вала, мм	25,4
Мах высота ворот, мм	6000
Мах масса полотна ворот, кг	650
Мах HL*, мм	4100
Материал	алюминий
Вес, кг/пара	6,5
Единица измерения.....	пара
Норма поставки, пара	3

Арт.	Код
CD164H	403020600

* Максимальное расстояние от нижнего края перемычки до нижнего края горизонтальных направляющих.



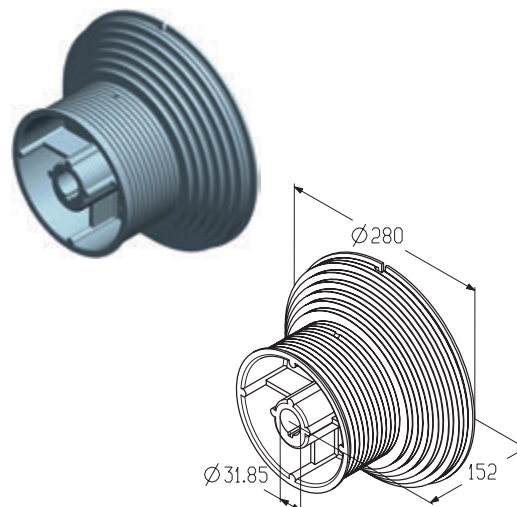
Барабан

Предназначен для крепления троса Ø 3, 4, 5, 6 мм.
Используется в промышленных воротах высоких и высоких наклонных типов монтажа с одновальным и двухвальным системами балансировки.

Диаметр вала, мм	31,75
Мах высота ворот, мм	6000
Мах масса полотна ворот, кг	650
Мах HL*, мм	4100
Материал	алюминий
Вес, кг/пара	6,5
Единица измерения.....	пара
Норма поставки, пара	2

Арт.	Код
CD164H-5/4	403030100

* Максимальное расстояние от нижнего края перемычки до нижнего края горизонтальных направляющих.

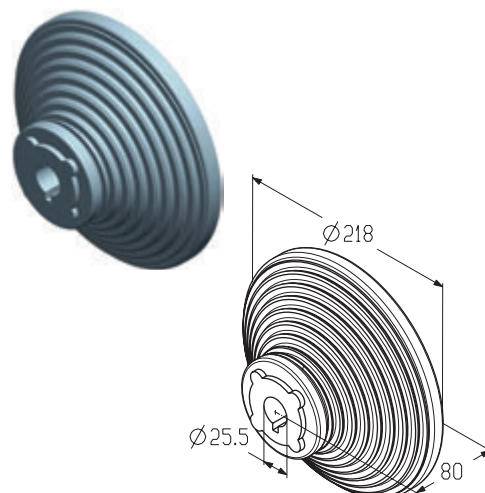


Барaban

Предназначен для крепления троса Ø 3, 4, 5 мм.
Используется в промышленных воротах вертикальных типов монтажа с одновальной системой балансировки.

Диаметр вала, мм	25,4
Мах высота ворот, мм	3300
Мах масса полотна ворот, кг	500
Материал	алюминий
Вес, кг/пара	1,9
Единица измерения.....	пара
Норма поставки, пара	9

Арт.	Код
CD011V	403020700

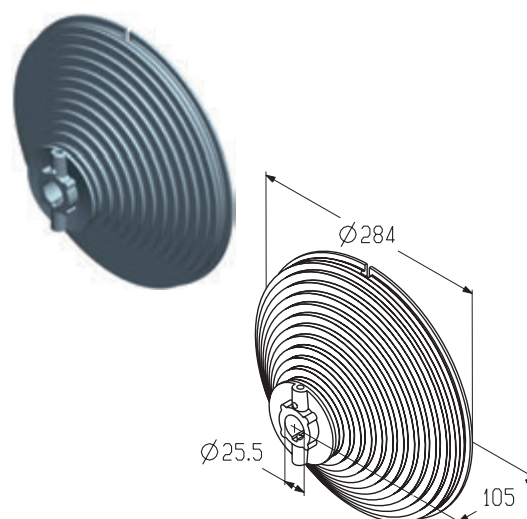


Барaban

Предназначен для крепления троса Ø 3, 4, 5 мм.
Используется в промышленных воротах вертикальных типов монтажа с одновальной системой балансировки.

Диаметр вала, мм	25,4
Мах высота ворот, мм	6000
Мах масса полотна ворот, кг	600
Материал	алюминий
Вес, кг/пара	4
Единица измерения.....	пара
Норма поставки, пара	5

Арт.	Код
CD018V	403020800

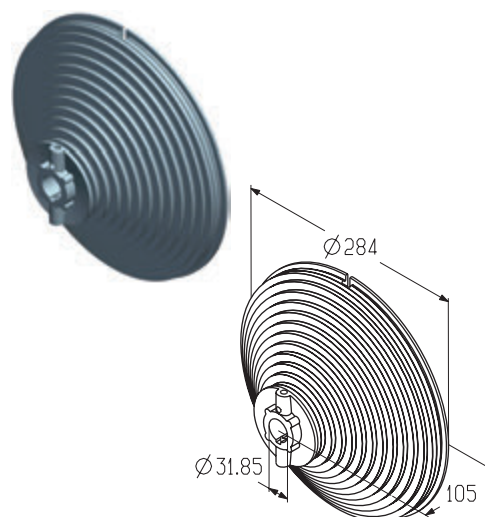


Барaban

Предназначен для крепления троса Ø 3, 4, 5 мм.
Используется в промышленных воротах вертикальных типов монтажа с одновальной и двухвальной системой балансировки.

Диаметр вала, мм	31,75
Мах высота ворот, мм	6000
Мах масса полотна ворот, кг	600
Материал	алюминий
Вес, кг/пара	4
Единица измерения.....	пара
Норма поставки, пара	4

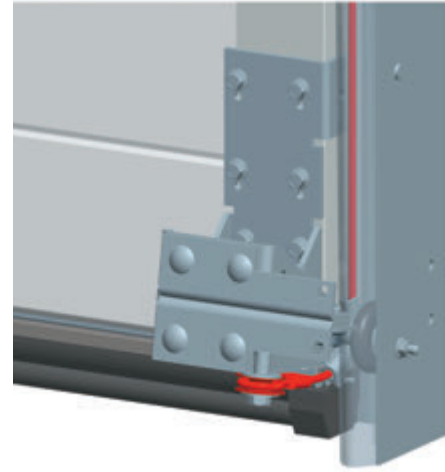
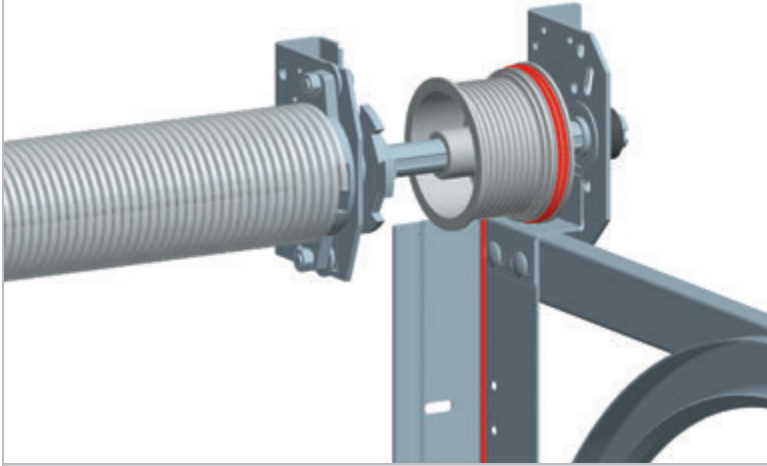
Арт.	Код
CD018V-5/4	403030200



ТРОСЫ, КОУШИ, ЗАЖИМЫ

3.4

УСТАНОВКА ТРОСА

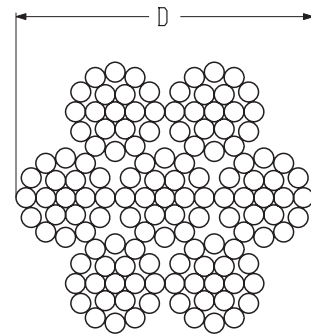


Трос

Предназначен для подъема полотна ворот.

Материал оцинкованная сталь
Единица измерения..... м
Норма поставки, м 250

Арт.	Код	Диаметр троса, мм	Вес, кг/м	Для ворот с массой полотна
CR-3-250	403930000	3	0,032	до 135 кг
CR-4-250	403930100	4	0,064	от 135 до 200 кг
CR-5-250	403930200	5	0,09	от 200 до 450 кг
CR-6-250	403930300	6	0,14	от 450 кг

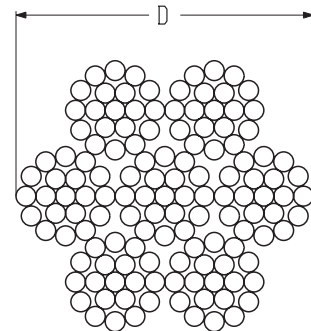


Трос

Предназначен для подъема полотна ворот.

Материал нержавеющая сталь
Единица измерения..... м
Норма поставки, м 250

Арт.	Код	Диаметр троса, мм	Вес, кг/м	Для ворот с массой полотна
CR-3-250-SS	403930400	3	0,036	до 135 кг
CR-4-250-SS	403930500	4	0,062	от 135 до 200 кг
CR-5-250-SS	403930600	5	0,102	от 200 до 450 кг
CR-6-250-SS	403930700	6	0,154	от 450 кг



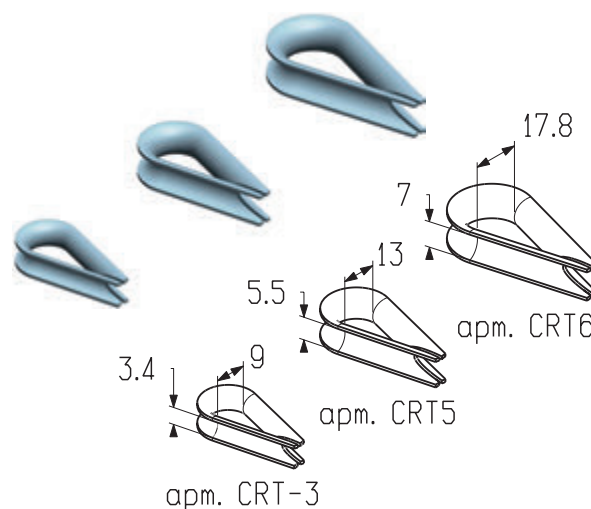
ТРОСЫ, КОУШИ, ЗАЖИМЫ

Коуш

Предназначен для заделки троса.

Материал оцинкованная сталь
Единица измерения..... шт.
Норма поставки, шт. 1000

Арт.	Код	Диаметр троса, мм	Вес, кг/шт.
CRT-3	403950000	3	0,002
CRT-5	403950100	5 и 4	0,005
CRT-6	403950200	6	0,008



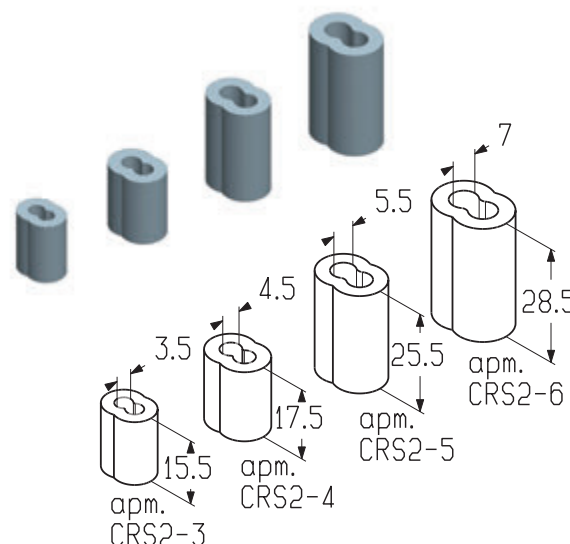
3.4

Зажим

Предназначен для заделки троса.

Материал алюминий
Единица измерения..... шт.
Норма поставки, шт. 1000

Арт.	Код	Диаметр троса, мм	Вес, кг/шт.
CRS2-3	403940000	3	0,003
CRS2-4	403940100	4	0,004
CRS2-5	403940200	5	0,007
CRS2-6	403940300	6	0,011

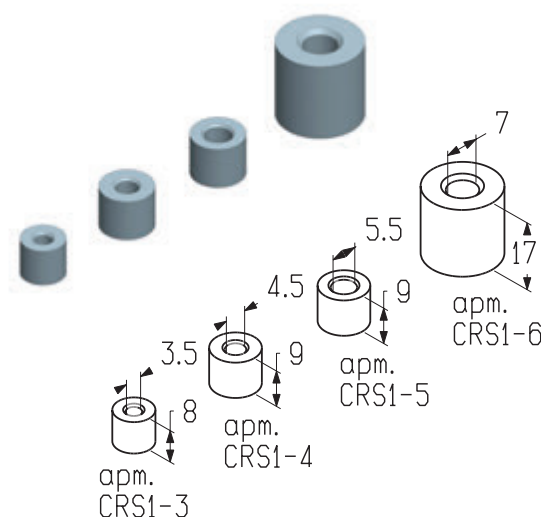


Зажим

Предназначен для заделки троса.

Материал алюминий
Единица измерения..... шт.
Норма поставки, шт. 1000

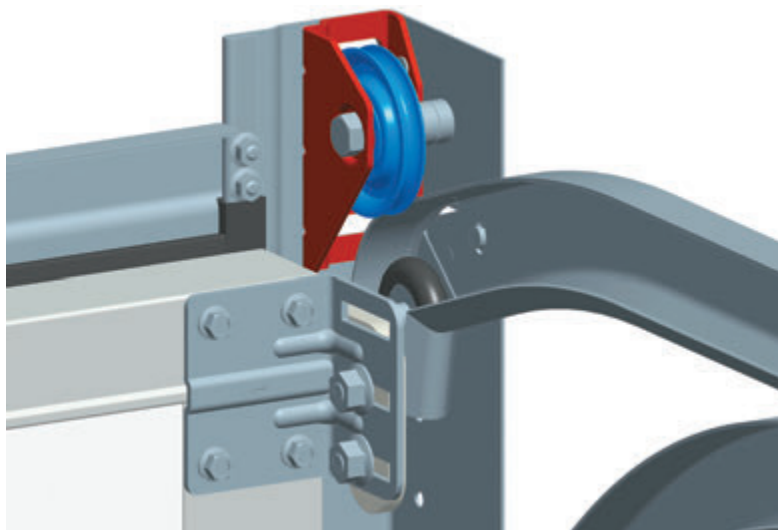
Арт.	Код	Диаметр троса, мм	Вес, кг/шт.
CRS1-3	403940400	3	0,001
CRS1-4	403940500	4	0,002
CRS1-5	403940600	5	0,002
CRS1-6	403940700	6	0,004



ШКИВЫ И КРОНШТЕЙНЫ ДЛЯ УСТАНОВКИ ТОРСИОННОГО ВАЛА

3.4

УСТАНОВКА ШКИВА

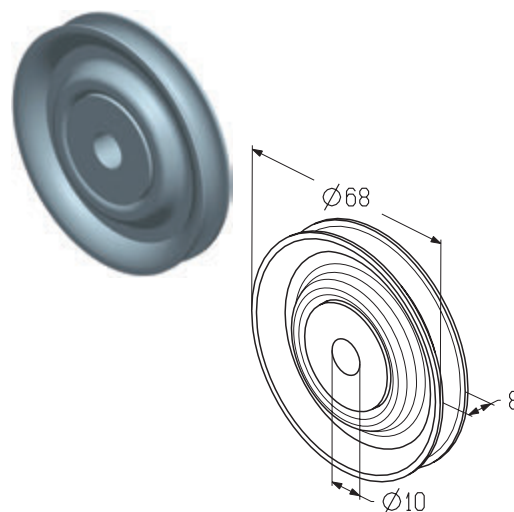


Шкив

Предназначен для установки троса $\varnothing 3$ мм.
Используется в гаражных воротах низкого типа монтажа.

Внешний диаметр, мм 68
Материал оцинкованная сталь
Вес, кг/шт. 0,09
Единица измерения шт.
Норма поставки, шт. 50

Арт.	Код
CRP-68	403660000

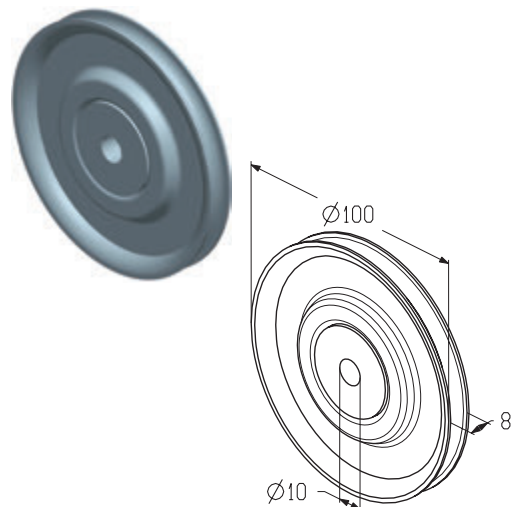


Шкив

Предназначен для установки троса $\varnothing 3, 4, 5$ мм.
Используется в промышленных воротах низкого и наклонного низкого типов монтажа с одновалной системой балансировки.

Внешний диаметр, мм 100
Материал оцинкованная сталь
Вес, кг/шт. 0,275
Единица измерения шт.
Норма поставки, шт. 50

Арт.	Код
CRP-100	403610000



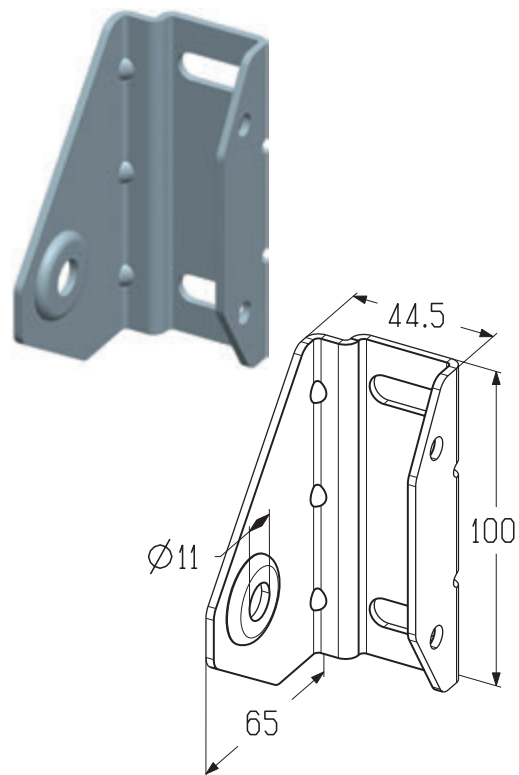
ШКИВЫ И КРОНШТЕЙНЫ ДЛЯ УСТАНОВКИ ТОРСИОННОГО ВАЛА

**Кронштейн левый
Кронштейн правый**

Предназначен для крепления шкива (CRP-68).
Используется в гаражных воротах низкого типа монтажа.

Материалоцинкованная сталь
Вес, кг/шт. 0,182
Единица измерения..... шт.
Норма поставки, шт. 25

Арт.	Код	Примечание
PB-68L	403410000	Левый
PB-68R	403410100	Правый



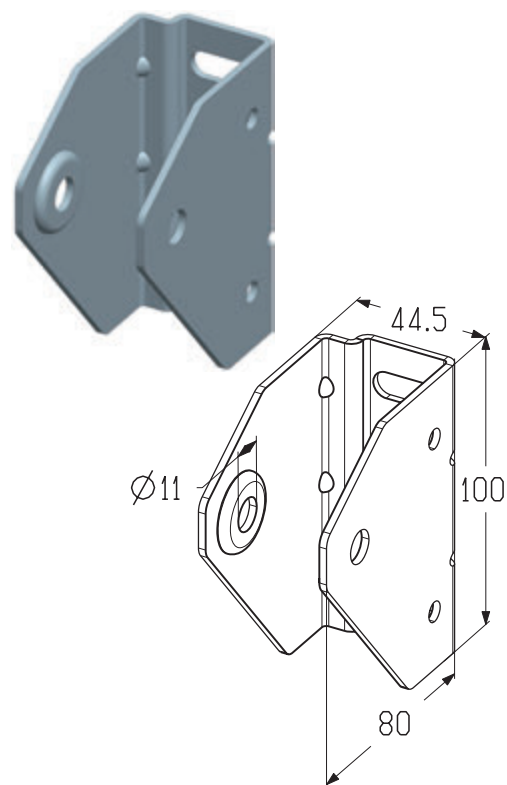
3.4

Кронштейн

Предназначен для крепления шкива (CRP-100).
Используется в промышленных воротах низкого и наклонного низкого типов монтажа с однорывальной системой балансировки.

Материалоцинкованная сталь
Вес, кг/шт. 0,275
Единица измерения..... шт.
Норма поставки, шт. 25

Арт.	Код	Примечание
PB-100L	403410200	Левый
PB-100R	403410300	Правый



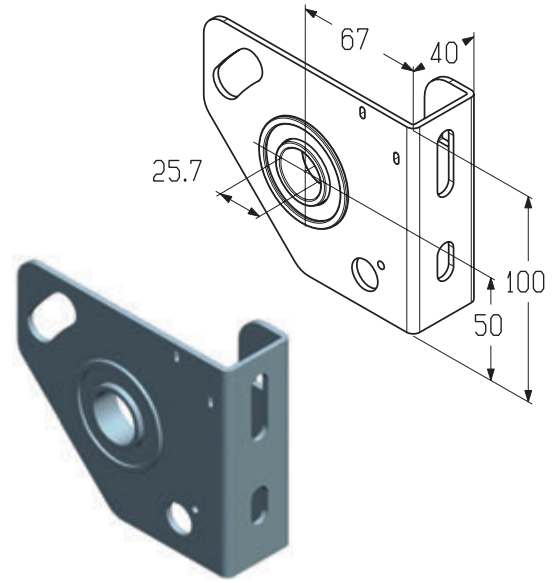
ШКИВЫ И КРОНШТЕЙНЫ ДЛЯ УСТАНОВКИ ТОРСИОННОГО ВАЛА

Кронштейн промежуточный

Предназначен для установки торсионного вала диаметром 25,4 мм. Используется в гаражных воротах стандартного и низкого типов монтажа.

Материалоцинкованная сталь
 Вес, кг/шт. 0,41
 Единица измерения.....шт.
 Норма поставки, шт. 70

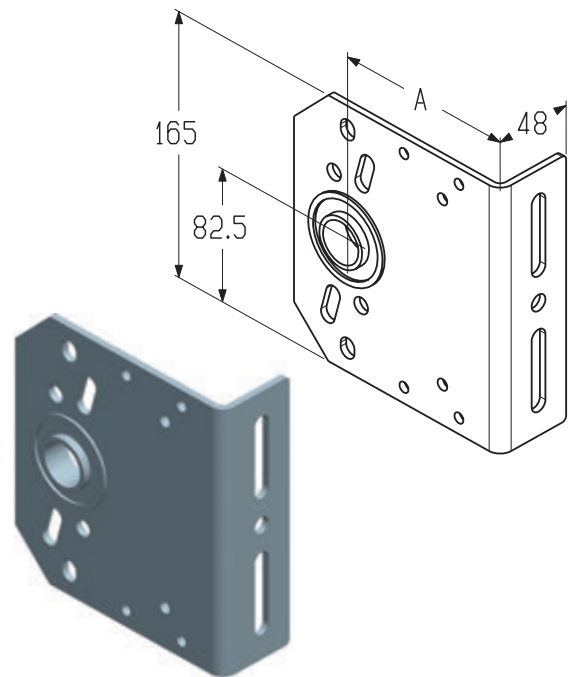
Арт.	Код	Примечание
IB-67L	403430000	Левый
IB-67R	403430100	Правый



Кронштейн промежуточный

Предназначен для установки торсионного вала. Используется:
 • в гаражных воротах высокого типа монтажа;
 • в промышленных воротах всех типов монтажа.

Материалоцинкованная сталь
 Единица измерения.....шт.
 Норма поставки, шт. 20

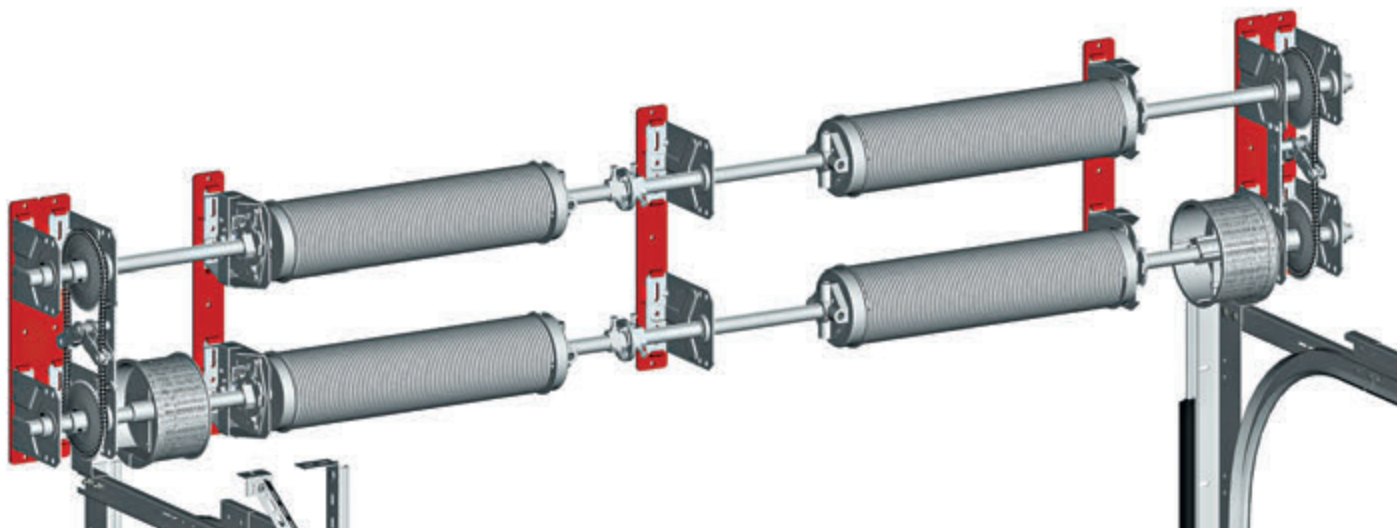


Арт.	Код	Размер (А*), мм	Диаметр вала, мм	Примечание	Вес, кг/шт.
IB-86	403430200	86	25.4	Одновальная система балансировки	0,948
IB-111	403430300	111	25.4		0,782
IB-127	403430400	127	25.4		0,990
IB-152	403430500	152	25.4		1,098
IB-152-5/4	403430600	152	31.75	Двухвальная система балансировки	1,248

* Расстояние от стены до оси вала.

ШКИВЫ И КРОНШТЕЙНЫ ДЛЯ УСТАНОВКИ ТОРСИОННОГО ВАЛА

УСТАНОВКА ПЛАСТИНЫ МОНТАЖНОЙ

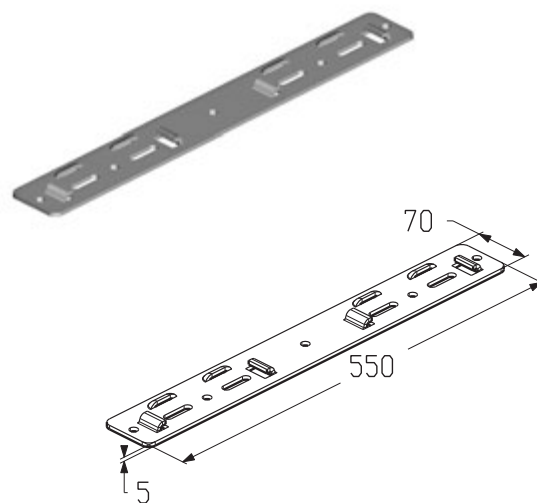


3.4

Пластина монтажная

Предназначена для крепления муфты предохранительной храповой (SBD-TSS5/4L/R), кронштейна промежуточного (IB-152-5/4) к стене. Используется в промышленных воротах всех типов монтажа с верхним расположением вала с двухвальной системой балансировки.

Материал оцинкованная сталь
 Вес, кг/шт. 1,44
 Единица измерения шт.
 Норма поставки, шт. 16



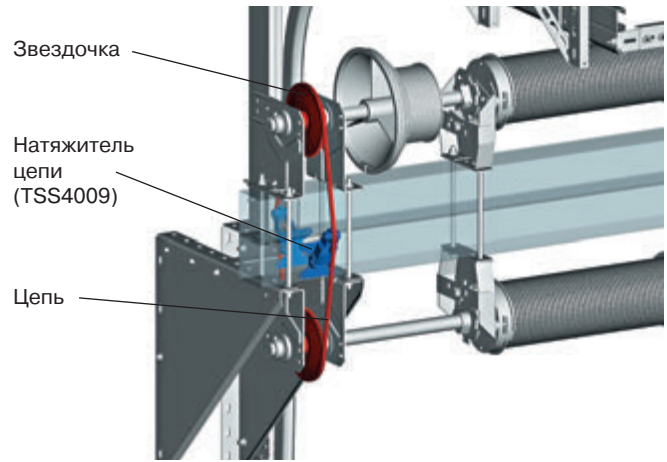
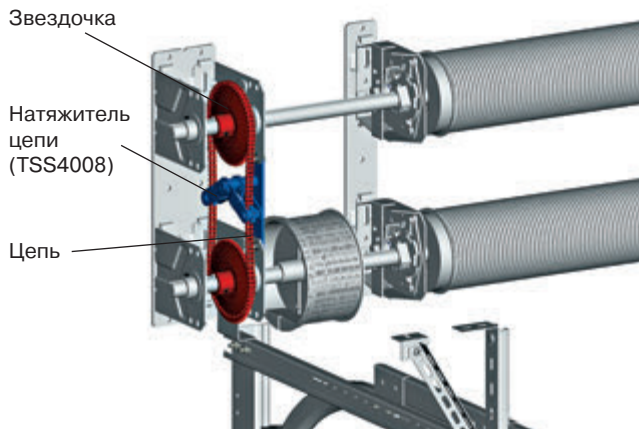
Арт.	Код
TSS4004	403901100

ШКИВЫ И КРОНШТЕЙНЫ ДЛЯ УСТАНОВКИ ТОРСИОННОГО ВАЛА

УСТАНОВКА ЗВЕЗДОЧКИ, ЦЕПИ И НАТЯЖИТЕЛЯ ЦЕПИ

Верхнее расположение вала

Нижнее расположение вала

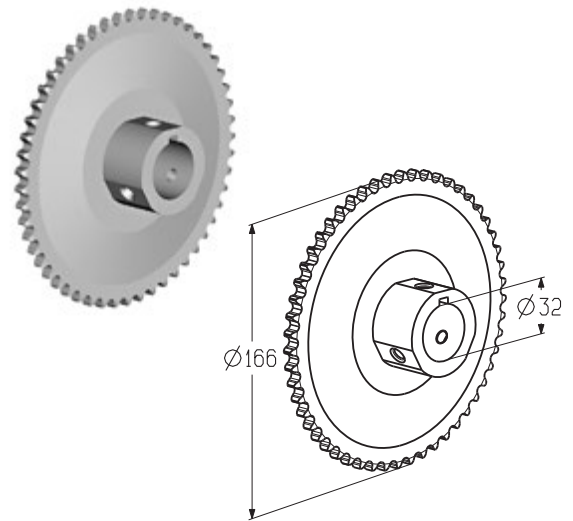


Звездочка

Предназначена для передачи крутящего момента между двумя валами. Используется в промышленных воротах всех типов монтажа с двухвальной системой балансировки.

Материал оксидированная сталь
 Вес, кг/шт. 2,1
 Единица измерения шт.
 Норма поставки, шт. 168

Арт.	Код
TSS4005	403901200



Цепь

Предназначена для передачи крутящего момента между двумя валами. Используется в промышленных воротах всех типов монтажа с двухвальной системой балансировки.

Материал оцинкованная сталь
 Единица измерения шт.



Арт.	Код	Диаметр вала, мм	Примечание	Вес, кг/шт.	Норма поставки, шт.
TSS4006	403901300	1133	С верхним расположением вала	0,3	50
TSS4007	403901400	1514	С нижним расположением вала	0,4	40

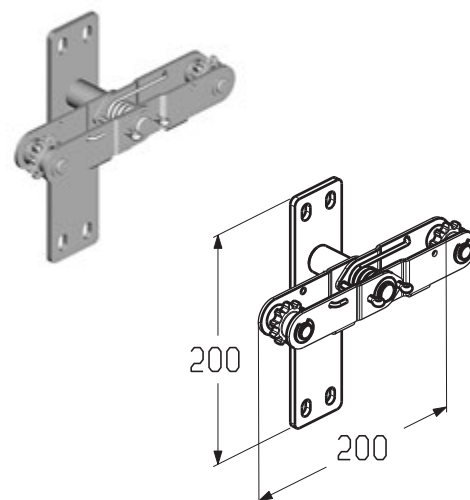
ШКИВЫ И КРОНШТЕЙНЫ ДЛЯ УСТАНОВКИ ТОРСИОННОГО ВАЛА

Натяжитель цепи

Предназначен для натяжения цепи (TSS4006, TSS4007)
Используется в промышленных воротах стандартного, наклонного, высокого, вертикального, наклонного высокого типов монтажа с верхним расположением вала с двухвальной системой балансировки.

Вес, кг/шт. 1,05
Единица измерения.....шт.
Норма поставки, шт.21

Арт.	Код
TSS4008	403901500



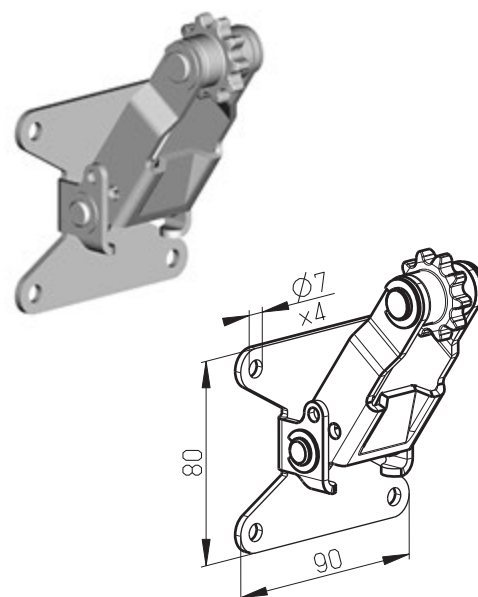
3.4

Натяжитель цепи

Предназначен для натяжения цепи (TSS4006, TSS4007)
Используется в промышленных воротах высокого, наклонного высокого и вертикального типов монтажа с низким расположением вала с двухвальной системой балансировки.

Вес, кг/шт. 0,39
Единица измерения.....шт.
Норма поставки, шт.56

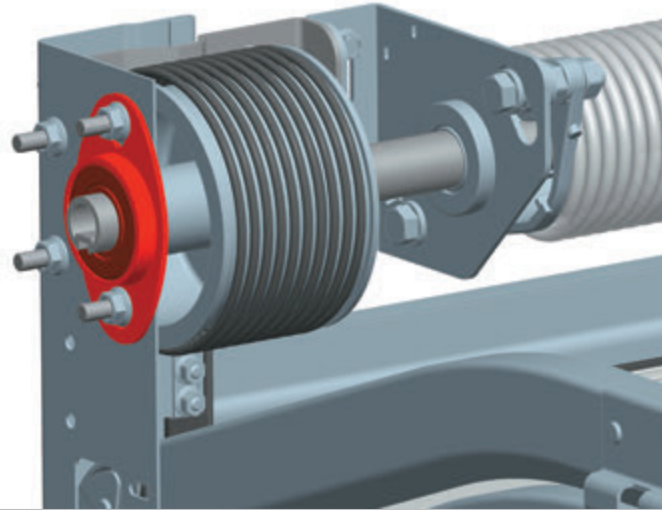
Арт.	Код
TSS4009	403901600



ШКИВЫ И КРОНШТЕЙНЫ ДЛЯ УСТАНОВКИ ТОРСИОННОГО ВАЛА

3.4

УСТАНОВКА ПОДШИПНИКА

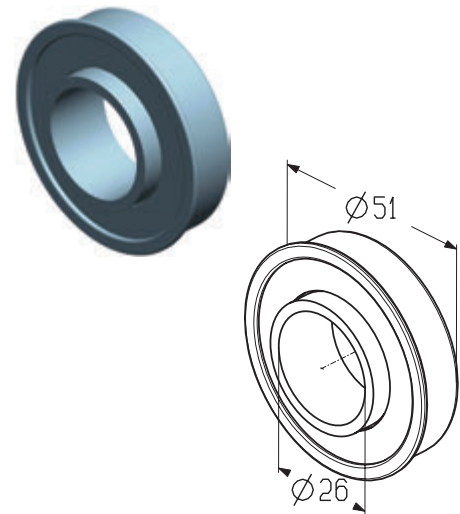


Подшипник

Предназначен для установки совместно с корпусом подшипника (BR0400).
Используется в гаражных воротах стандартного типа монтажа.

Вес, кг/шт. 0,112
Единица измерения.....шт.
Норма поставки, шт. 200

Арт.	Код
ВВ0401	403910000

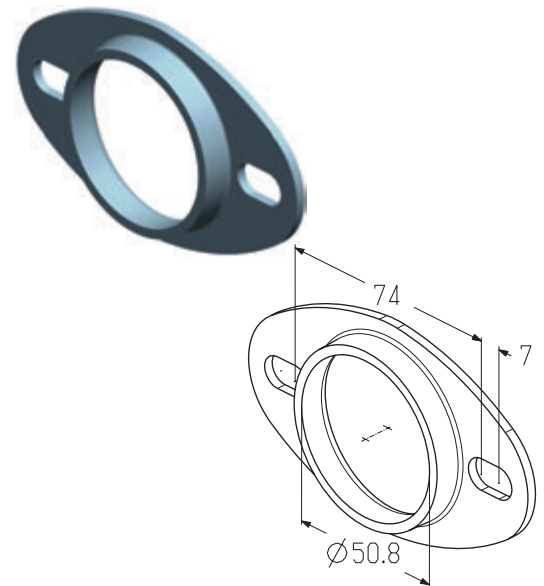


Корпус подшипника

Предназначен для установки совместно с подшипником (ВВ0401).
Используется в гаражных воротах стандартного типа монтажа.

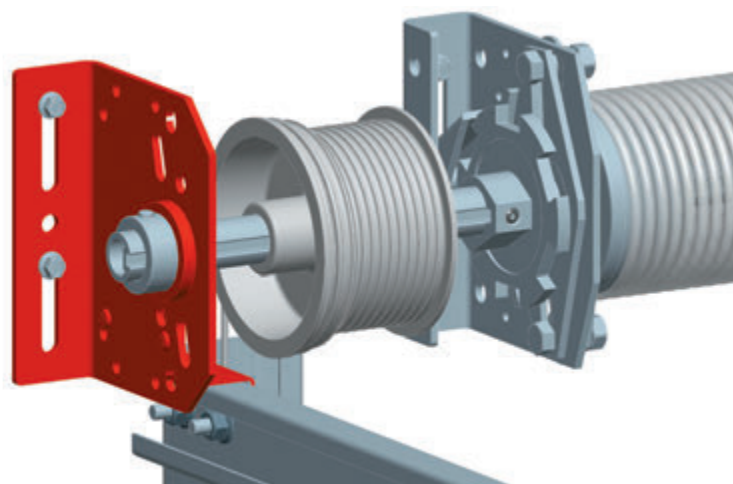
Материалоцинкованная сталь
Вес, кг/шт. 0,118
Единица измерения.....шт.
Норма поставки, шт. 200

Арт.	Код
BR0400	403920000



ШКИВЫ И КРОНШТЕЙНЫ ДЛЯ УСТАНОВКИ ТОРСИОННОГО ВАЛА

УСТАНОВКА КРОНШТЕЙНА БОКОВОГО

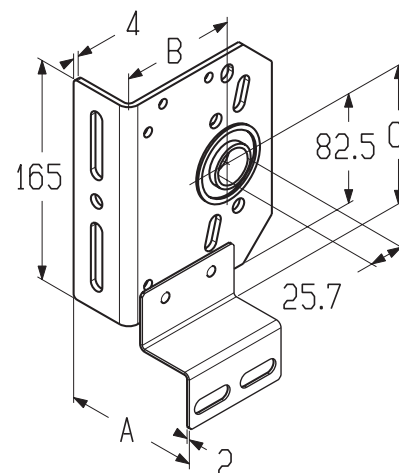


3.4

Кронштейн боковой левой
Кронштейн боковой правой

Предназначен для крепления торсионного вала к проему и профилю угловому.
Применяется для промышленных ворот с одновальная системой балансировки.

Диаметр вала, мм.....25,4
Материал оцинкованная сталь
Единица измерения..... шт.
Норма поставки, шт. 15

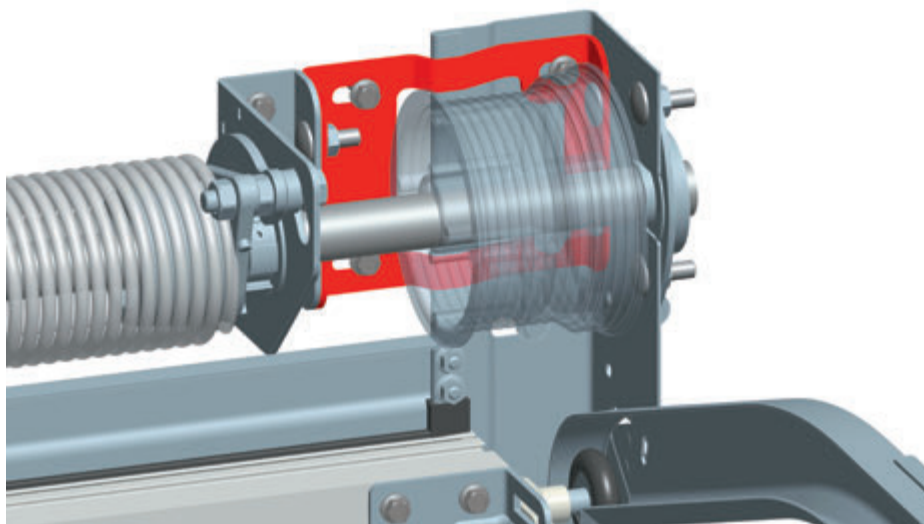


Арт.	Код	Основные размеры, мм			Диаметр вала, мм	Вес, кг/шт.	Примечание
		А	В*	С			
TBI510L	403420300	91	86	72,5	25,4	0,963	Для промышленных ворот стандартного и наклонного типов монтажа.
TBI510R	403420400						
TBI520L	403420500	91	111	72,5	25,4	1,082	
TBI520R	403420600						
TBI530L	403420700	91	111	82,5	25,4	1,082	
TBI530R	403420800						
TBI560L	403420900	91	127	142,5	25,4	1,242	
TBI560R	403421000						
TBI580L	403422300	91	127	142,5	31,75	1,380	
TBI580R	403422400						
TBI540L	403421100	91	111	105,5	25,4	1,080	- Для гаражных ворот высокого типа монтажа; - Для промышленных ворот стандартного, наклонного типов монтажа, наклонного высокого с верхним расположением вала, высокого с верхним расположением вала типов монтажа
TBI540R	403421200						
TBI550L	403421300	111	127	124,5	25,4	1,230	- Для гаражных ворот высокого типа монтажа; - Для промышленных ворот высокого, наклонного высокого, вертикального типов монтажа с верхним расположением вала
TBI550R	403421400						
TBI570L	403421500	126	152	144,5	25,4	1,410	Для промышленных ворот высокого, наклонного высокого, вертикального типов монтажа с верхним расположением вала.
TBI570R	403421600						
TBI590L	403422500	126	152	144,5	31,75	1,420	
TBI590R	403422600						

* Расстояние от стены до оси вала.

ШКИВЫ И КРОНШТЕЙНЫ ДЛЯ УСТАНОВКИ ТОРСИОННОГО ВАЛА

УСТАНОВКА КРОНШТЕЙНА

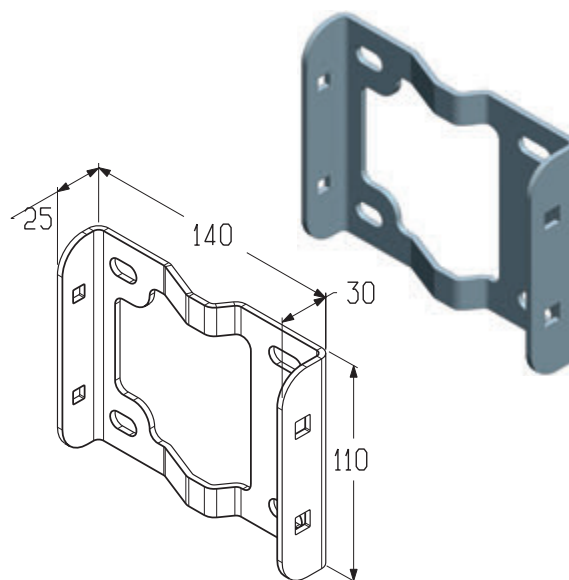


3.4

Кронштейн

Предназначен для соединения предохранительной храповой муфты (SBD-51L/R, SBD-67L/R) и профиля углового (PRG02NL/R).
Используется в гаражных воротах стандартного типа монтажа.

Материалоцинкованная сталь
Вес, кг/шт.0,36
Единица измерения.....шт.
Норма поставки, шт.90



Арт.	Код
ТВГ815	403430700

ШКИВЫ И КРОНШТЕЙНЫ ДЛЯ УСТАНОВКИ ТОРСИОННОГО ВАЛА

3.4

УСТАНОВКА КРОНШТЕЙНА

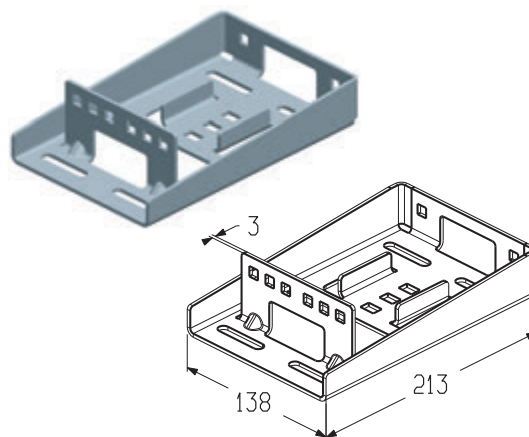


Кронштейн

Предназначен для крепления горизонтальных направляющих с мерной планкой и для крепления торсионного вала. Используется в промышленных и воротах низкого и наклонного низкого типов монтажа с одновальным способом балансировки.

Материалоцинкованная сталь
 Вес, кг/шт. 1,00
 Единица измеренияшт.
 Норма поставки, шт. 18

Арт.	Код
ТВ1915	403422700

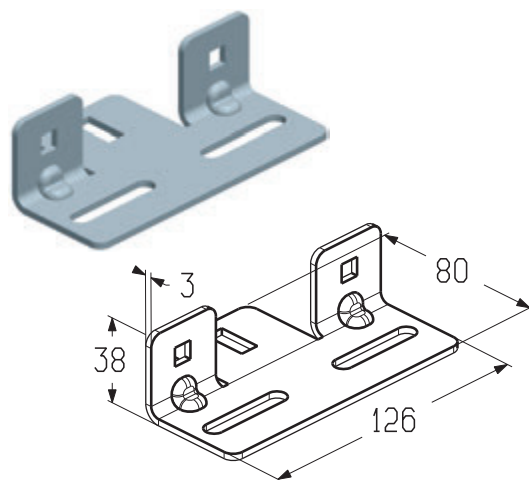


Кронштейн

Предназначен для крепления бокового кронштейна и телескопического подвеса к мерной планке. Используется в промышленных и воротах низкого и наклонного низкого типов монтажа с одновальным способом балансировки.

Материалоцинкованная сталь
 Вес, кг/шт. 0,2
 Единица измеренияшт.
 Норма поставки, шт. 120

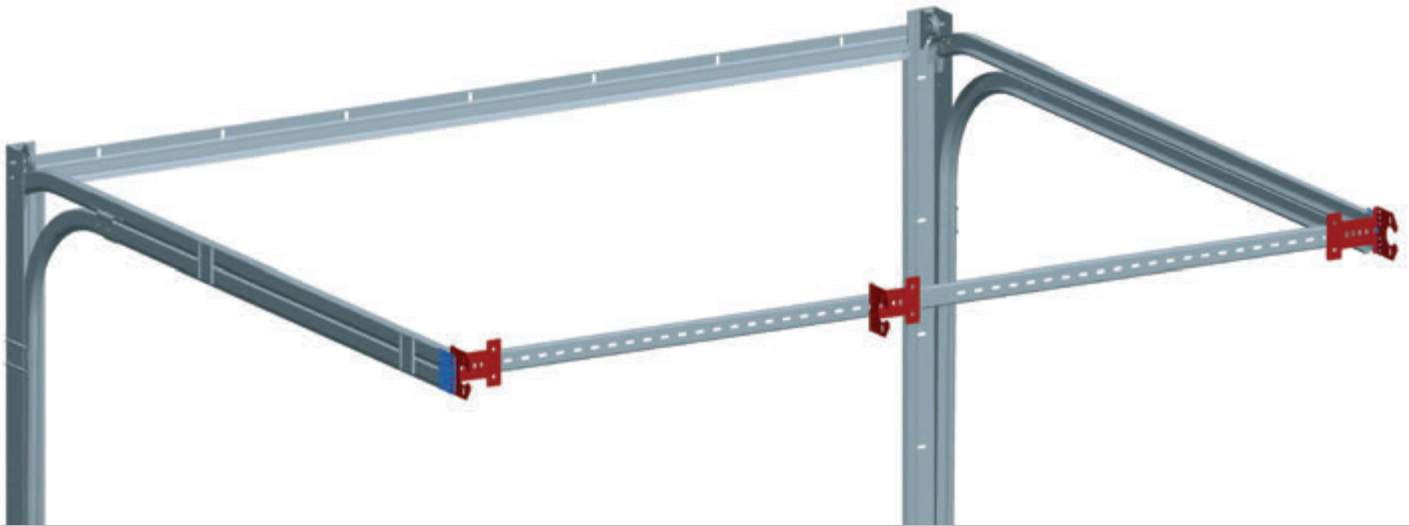
Арт.	Код
ТВ1925	403422800



ШКИВЫ И КРОНШТЕЙНЫ ДЛЯ УСТАНОВКИ ТОРСИОННОГО ВАЛА

УСТАНОВКА КРОНШТЕЙНА И ПЛАСТИНЫ

3.4

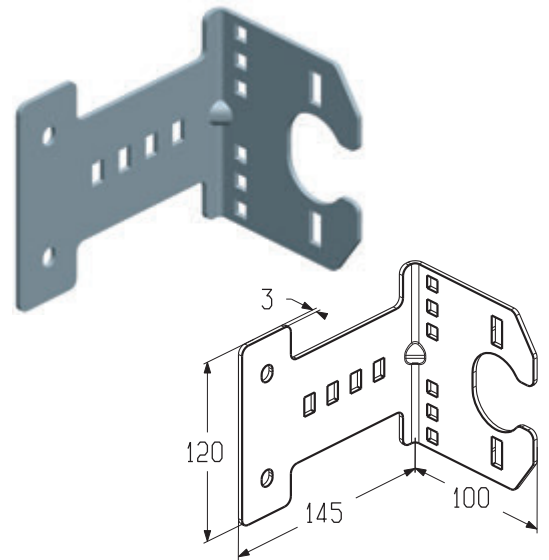


Кронштейн

Предназначен для крепления торсионного вала к мерной планке.
Используется в гаражных воротах низкого типа монтажа.

Материалоцинкованная сталь
Вес, кг/шт. 0,461
Единица измерения.....шт.
Норма поставки, шт.39

Арт.	Код
TBG916	403490000

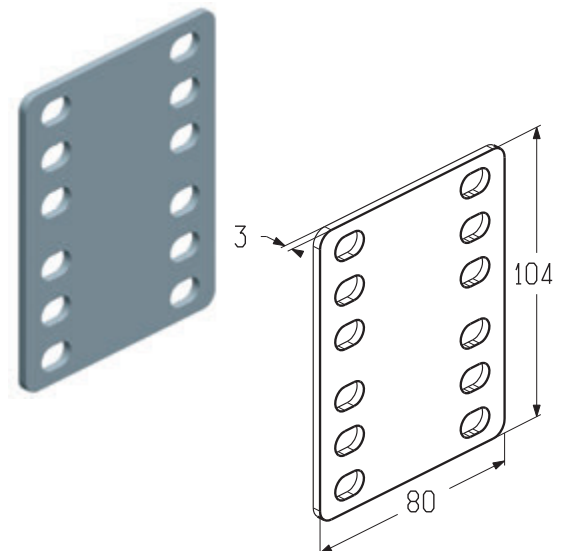


Пластина

Предназначена для крепления кронштейна TBG916 к горизонтальной направляющей.
Используется в гаражных воротах низкого типа монтажа.

Материалоцинкованная сталь
Вес, кг/шт. 0,182
Единица измерения.....шт.
Норма поставки, шт. 100

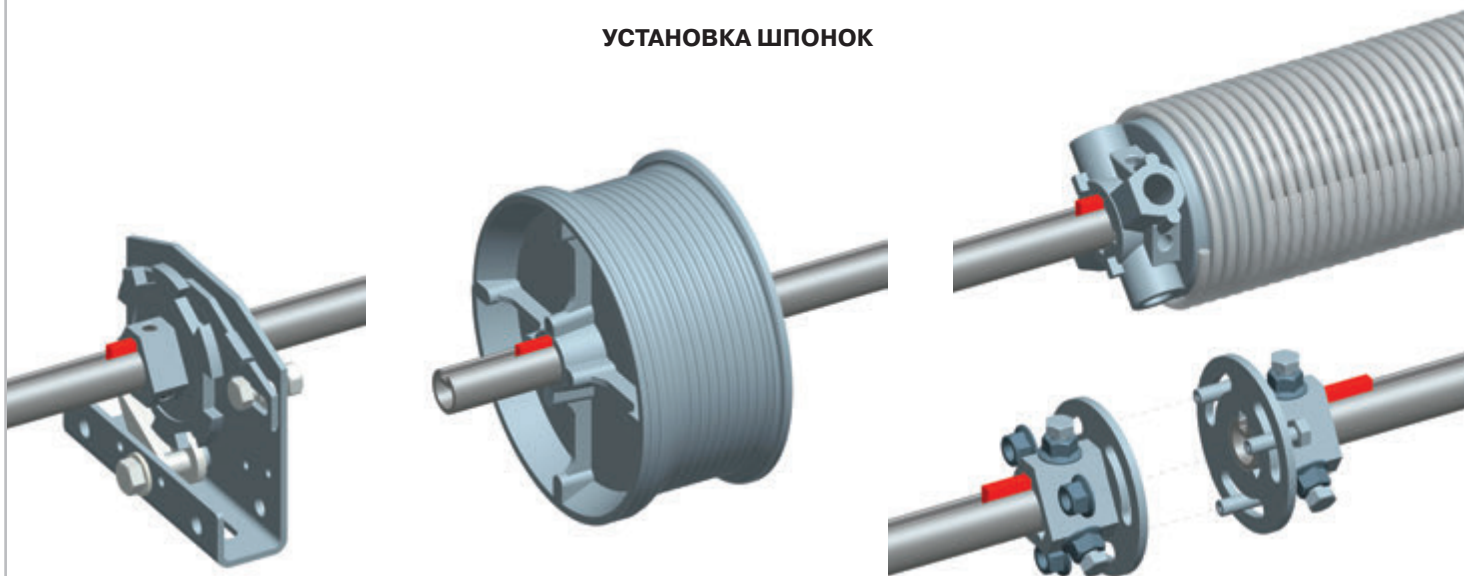
Арт.	Код
MS917	403490100



ШПОНКИ И КОЛЬЦА СТОПОРНЫЕ

3.4

УСТАНОВКА ШПОНОК

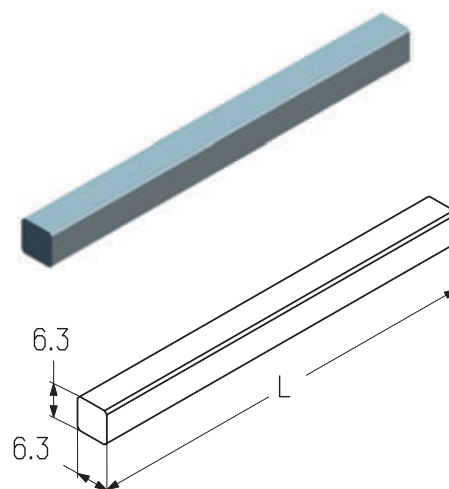


Шпонка

Предназначена для установки на вал сплошной (TSS, TSS-5/4).

Материалоцинкованная сталь
Единица измерения.....шт.

Арт.	Код	Длина, мм	Вес, кг/шт.	Применение	Норма поставки, шт.
SKS-38	403970000	38	0,015	Устанавливается в храповую и соединительную муфты	1000
SKS-75	403970100	75	0,026	Устанавливается в барабан и наконечник пружинный (SF-95, SP-152, SP-152-5/4)	800

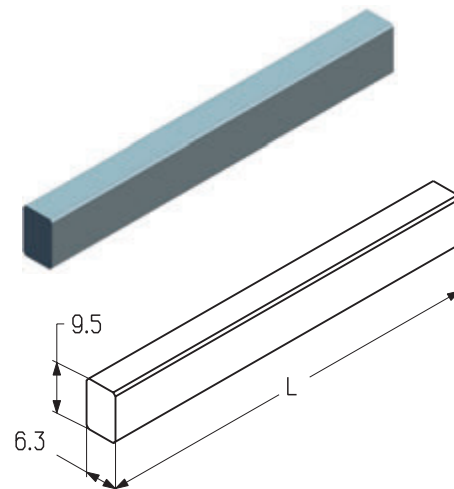


Шпонка

Предназначена для установки на вал пустотелый (TSH).

Материал оцинкованная сталь
Единица измерения.....шт.

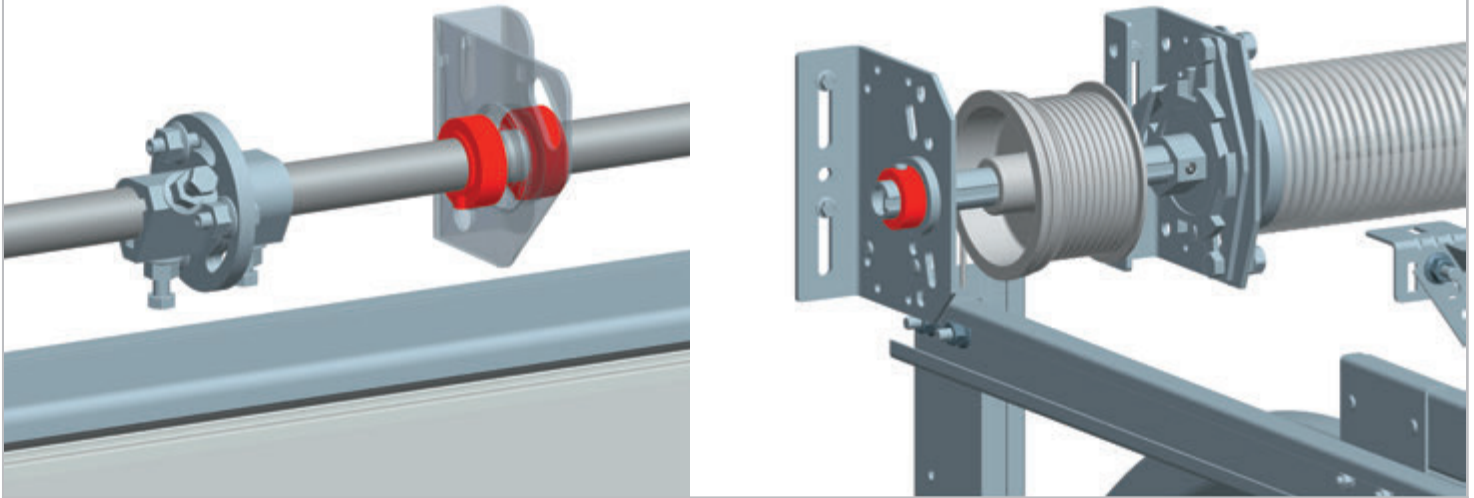
Арт.	Код	Длина, мм	Вес, кг/шт.	Применение	Норма поставки, шт.
SKH-38	403970200	38	0,18	Устанавливается в храповую и соединительную муфты	1200
SKH-75	403970300	75	0,21	Устанавливается в барабан и наконечник пружинный (SF-95, SP-152, SP-152-5/4)	600



ШПОНКИ И КОЛЬЦА СТОПОРНЫЕ

3.4

УСТАНОВКА КОЛЕЦ

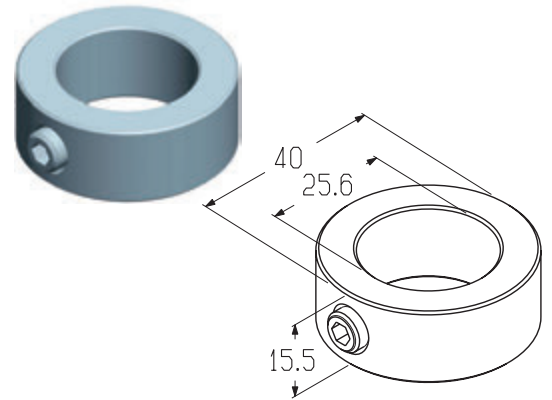


Кольцо

Предназначено для установки на вал диаметром 25,4 мм промышленных ворот всех типов монтажа с одновальной системой балансировки. Предотвращает осевое смещение вала.

Материал оцинкованная сталь
 Вес, кг/шт. 0,1
 Единица измерения..... шт.
 Норма поставки, шт. 200

Арт.	Код
SCI-1	403960000

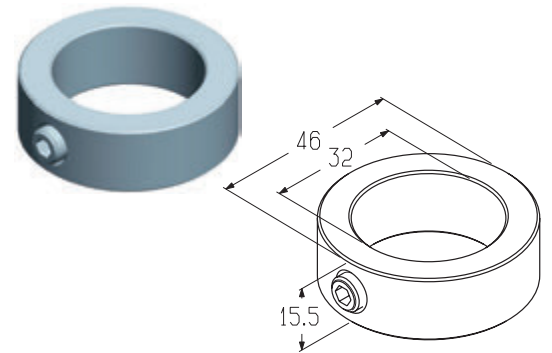


Кольцо

Предназначено для установки на вал диаметром 31,75 мм промышленных ворот всех типов монтажа с одновальной и двухвальной системами балансировки. Предотвращает осевое смещение вала.

Материал оцинкованная сталь
 Вес, кг/шт. 0,15
 Единица измерения..... шт.
 Норма поставки, шт. 100

Арт.	Код
SCI-5/4	403960100

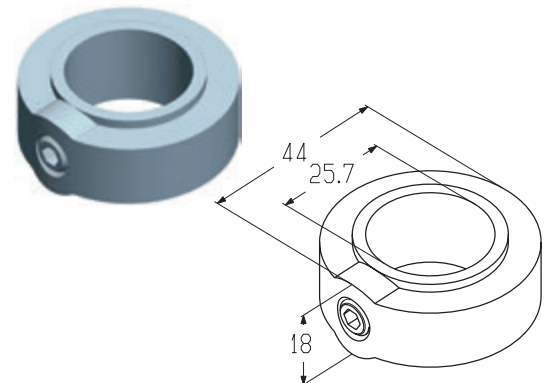


Кольцо

Предназначено для установки на вал диаметром 25,4 мм гаражных ворот всех типов монтажа. Предотвращает осевое смещение вала.

Материал нейлон
 Вес, кг/шт. 0,1
 Единица измерения..... шт.
 Норма поставки, шт. 200

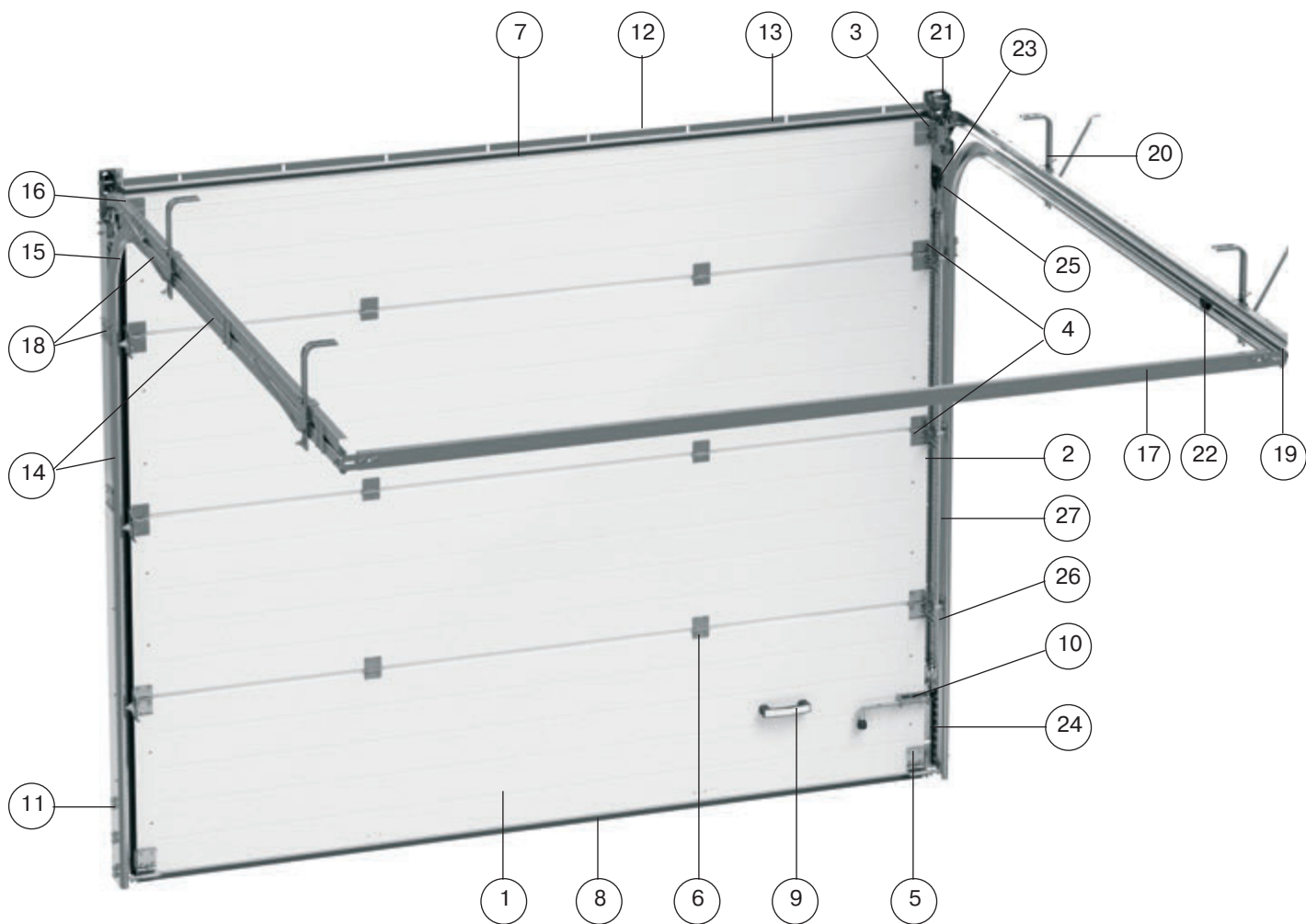
Арт.	Код
SCG-1	403960200





**СЕКЦИОННЫЕ ГАРАЖНЫЕ ВОРОТА
СЕРИИ STANDARD
С ПРУЖИНАМИ РАСТЯЖЕНИЯ**

КОНСТРУКЦИЯ СЕКЦИОННЫХ ГАРАЖНЫХ ВОРОТ СЕРИИ STANDARD



4

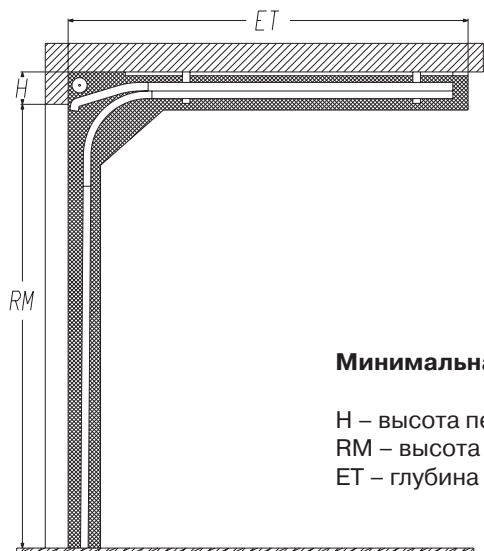
Секционные ворота АЛЮТЕХ соответствуют требованиям Европейских стандартов безопасности EN 12604 и EN 12453.

№	Наименование
Полотно ворот	
1	Сэндвич-панель
2	Накладка боковая
3	Кронштейн верхний
4	Кронштейн боковой
5	Кронштейн нижний
6	Петля промежуточная
7	Профиль концевой (верхний)
8	Вставка уплотнительная (нижняя)
9	Ручка
10	Засов
Системы направляющих и подвеса	
11	Профиль угловой
12	Профиль передний (нащельник)
13	Вставка уплотнительная

№	Наименование
14	Профиль направляющий
15	Элемент радиусный
16	Узел направляющий передний
17	С-профиль
18	Пластины соединительные
19	Кронштейн мерной планки
20	Телескопический подвес
21	Кронштейн
22	Ограничитель
Система балансировки	
23	Узел верхний
24	Пластина
25	Фиксатор
26	Кронштейн
27	Внутренняя и наружная пружина

КОНСТРУКЦИЯ СЕКЦИОННЫХ ГАРАЖНЫХ ВОРОТ СЕРИИ STANDARD

МОНТАЖНАЯ СХЕМА СЕКЦИОННЫХ ГАРАЖНЫХ ВОРОТ СЕРИИ STANDARD С ПРУЖИНАМИ РАСТЯЖЕНИЯ



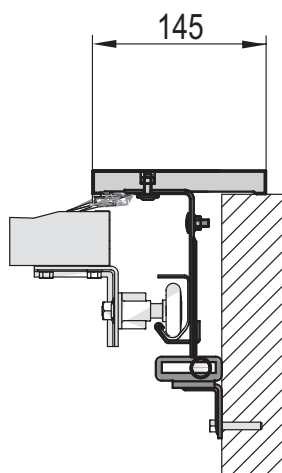
Минимальная высота перемычки (H) – 100 мм

H – высота перемычки, мм

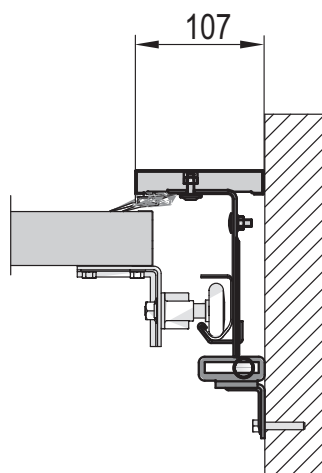
RM – высота проема, мм

ET – глубина вхождения ворот внутрь помещения

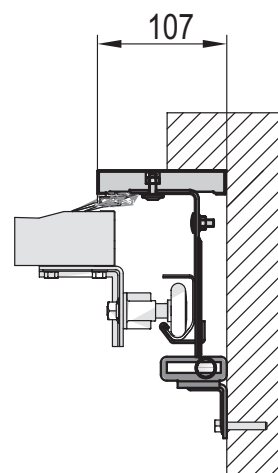
ВСТРОЕННЫЙ МОНТАЖ ГАРАЖНЫХ ВОРОТ СЕРИИ STANDARD



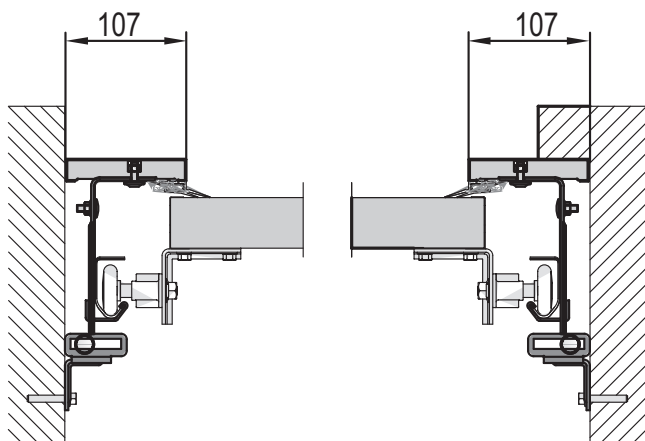
Монтаж перед проемом
Комплект FWO145



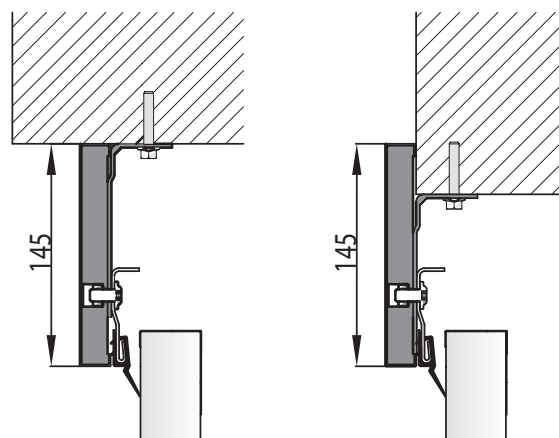
Монтаж в проем
Комплект FWO100



Монтаж за проемом
Комплект FWO100



Комбинированный монтаж
Комплект FWO145



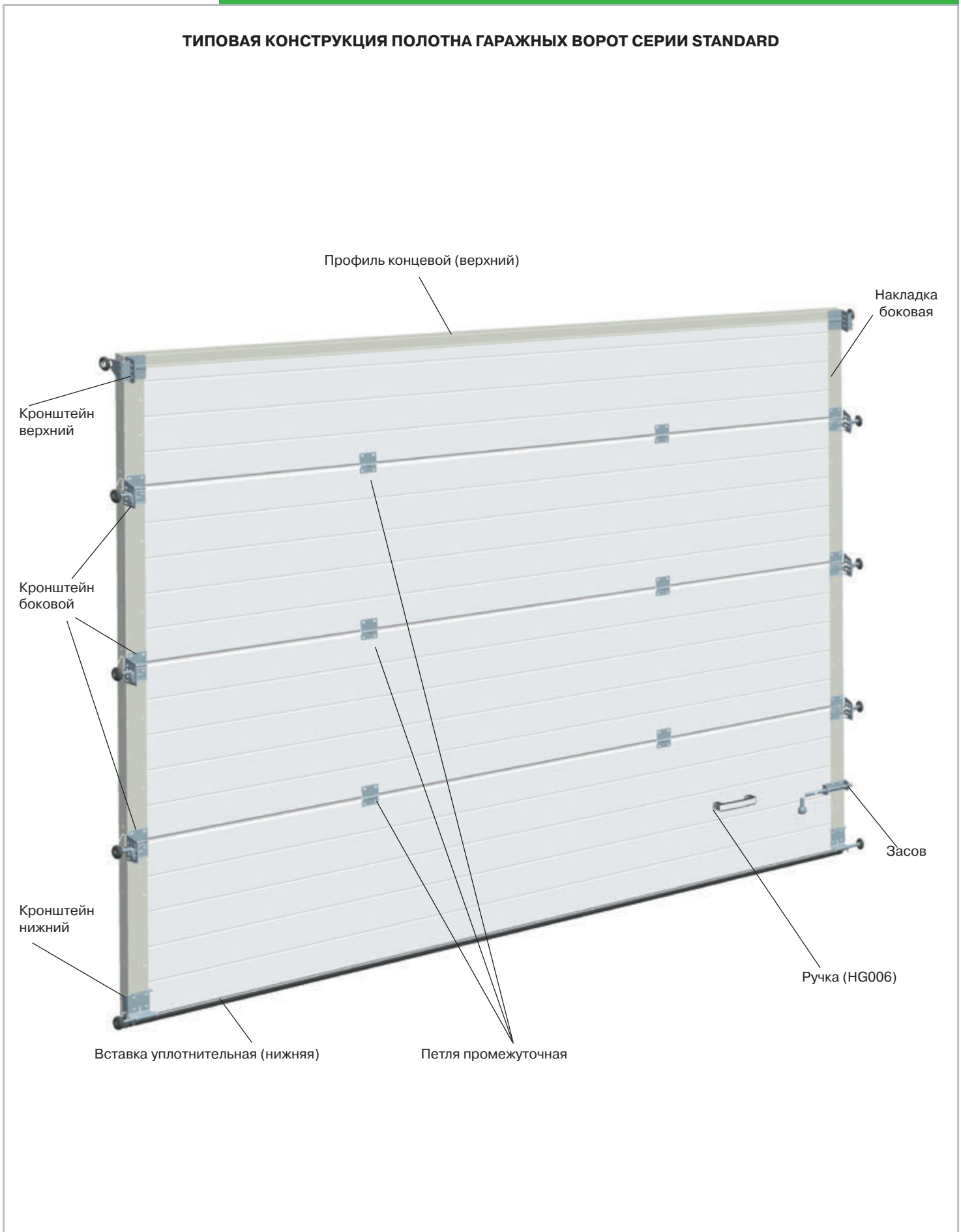
Установка декоративного нащельника



ПОЛОТНО ВОРОТ

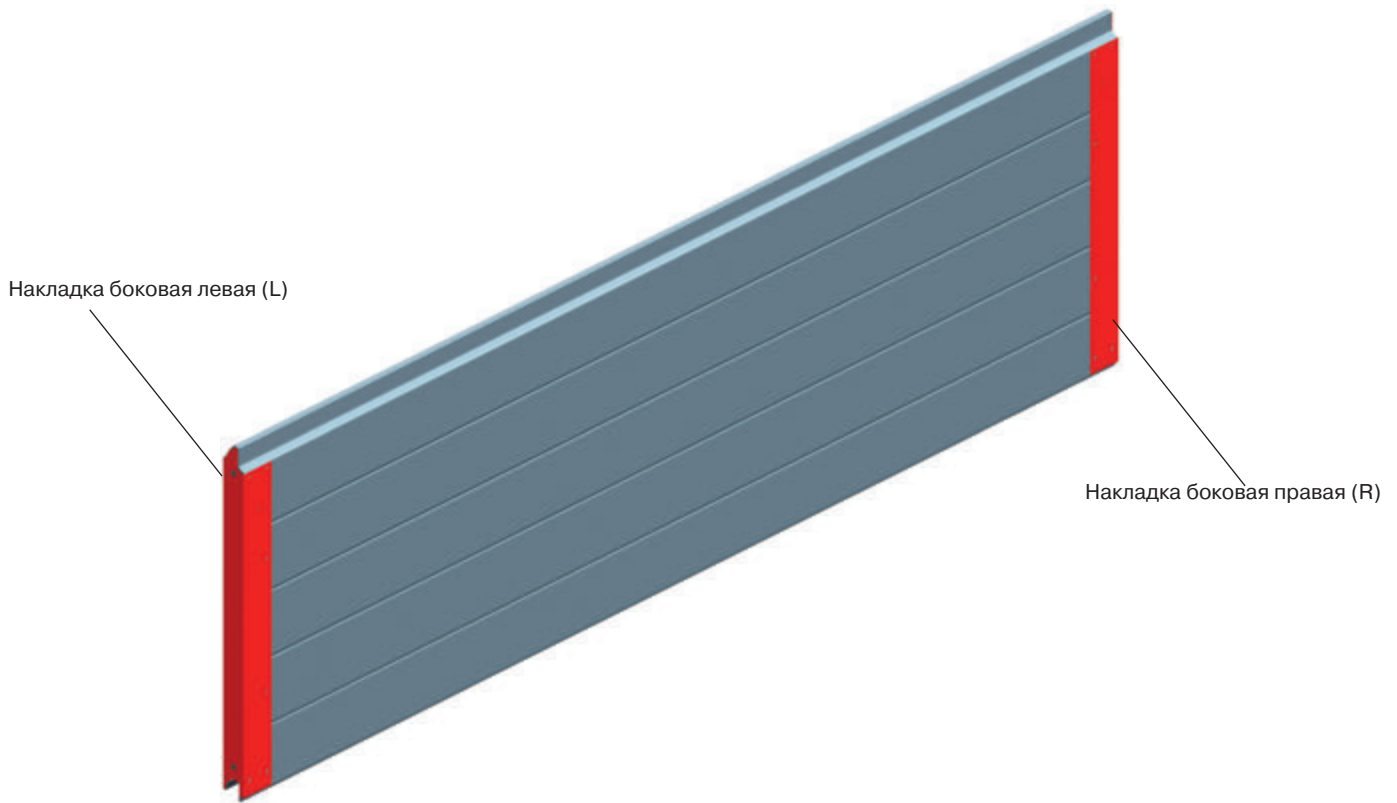
ТИПОВАЯ КОНСТРУКЦИЯ ПОЛОТНА ГАРАЖНЫХ ВОРОТ СЕРИИ STANDARD

4.1



ПОЛОТНО ВОРОТ

УСТАНОВКА НАКЛАДОК БОКОВЫХ



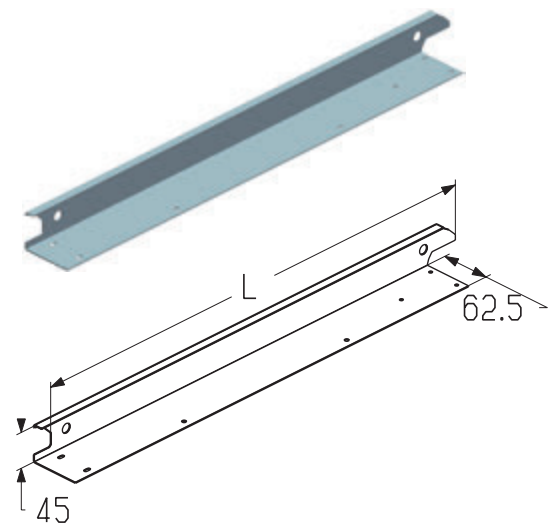
4.1

Накладка боковая

Предназначена для установки на торцы сэндвич-панели.

Толщина, мм 0,6
 Материал оцинкованная сталь
 Покрытие полимерное
 Цвет бело-серый (близкий RAL9002)
 Единица измерения шт.

Арт.	Код	Длина (L), мм	Вес, кг/шт.	Норма поставки
ECS-500L	401340310	500	0,27	64
ECS-500R	401340410	500	0,27	64
ECS-625L	401390310	625	0,34	52
ECS-625R	401390410	625	0,34	52

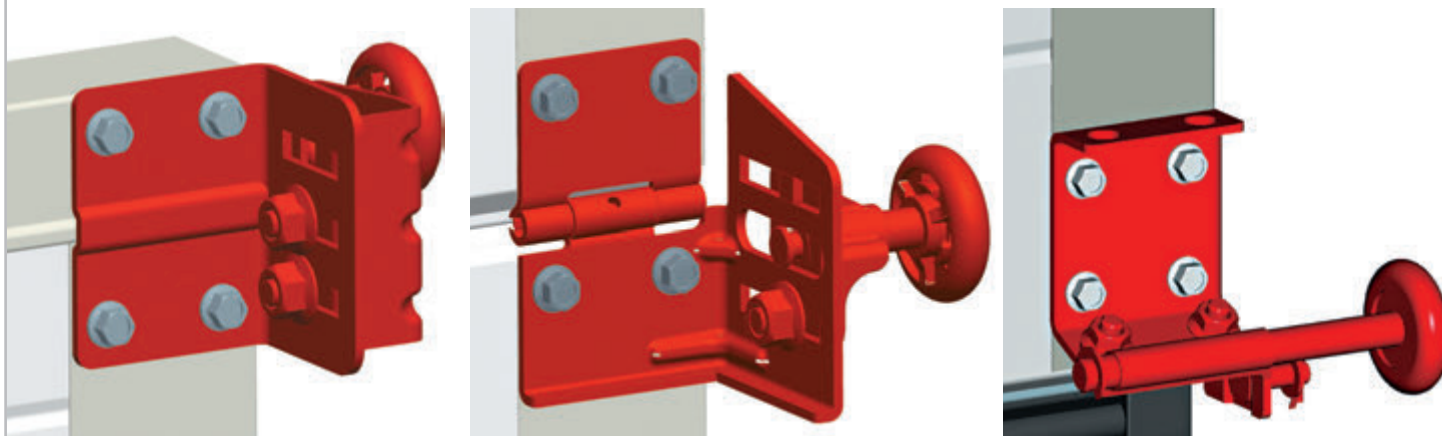


УСТАНОВКА РОЛИКОВЫХ КРОНШТЕЙНОВ

Кронштейн верхний

Кронштейн боковой

Кронштейн нижний



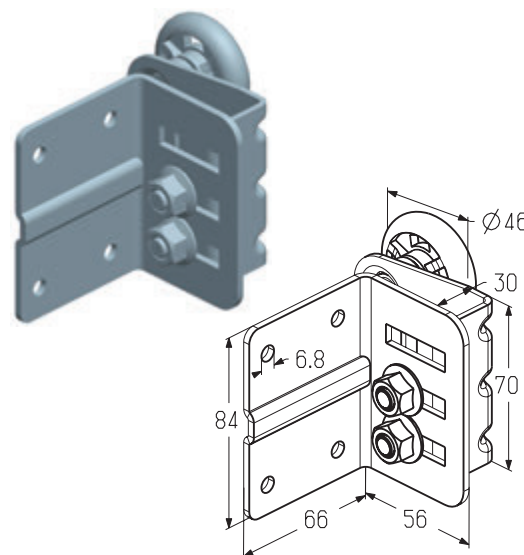
4.1

Кронштейн верхний

Предназначен для установки на верхнюю панель полотна ворот.

Материалоцинкованная сталь
 Вес, кг/шт. 0,418
 Единица измерения.....шт.
 Норма поставки, шт. 20

Арт.	Код	Примечание
RBS900L	401210400	Левый
RBS900R	401210500	Правый

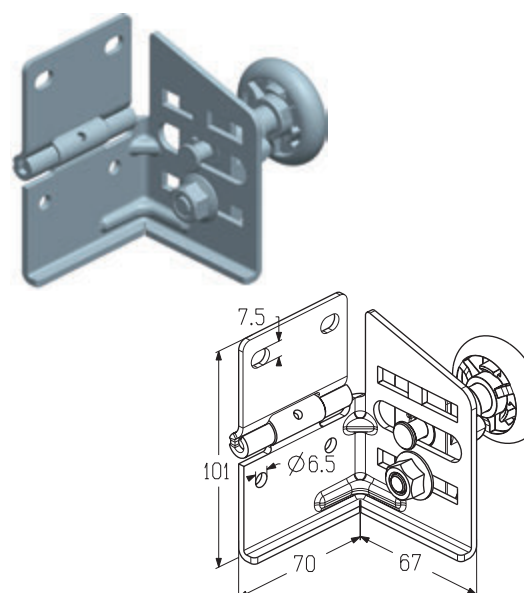


Кронштейн боковой

Предназначен для установки на промежуточные панели полотна ворот с рисунками «микроволна», «филенка», «S-гофр».

Материалоцинкованная сталь
 Вес, кг/шт. 0,368
 Единица измерения.....шт.
 Норма поставки, шт. 30

Арт.	Код	Примечание
RBS700L	401220500	Левый
RBS700R	401220600	Правый



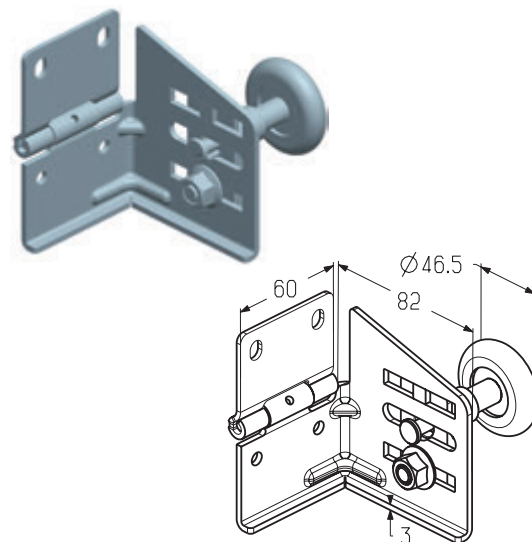
ПОЛОТНО ВОРОТ

Кронштейн боковой

Предназначен для установки на промежуточные панели полотна ворот с рисунками «М-гофр», «L-гофр».

Материалоцинкованная сталь
Вес, кг/шт. 0,42
Единица измерения..... шт.
Норма поставки, шт. 60

Арт.	Код	Примечание
RBS700ML	401220700	Левый
RBS700MR	401220800	Правый

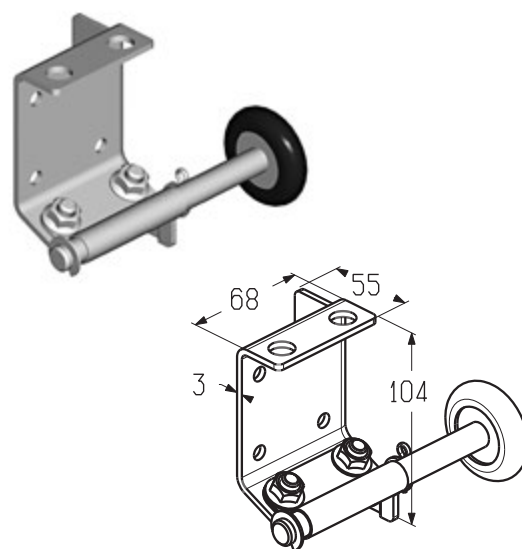


Кронштейн нижний левый
Кронштейн нижний правый

Предназначен для установки на нижнюю панель полотна ворот.

Материалоцинкованная сталь
Вес, кг/шт. 0,462
Единица измерения..... шт.
Норма поставки, шт. 20

Арт.	Код	Примечание
RBS100L	401231600	Левый
RBS100R	401231700	Правый

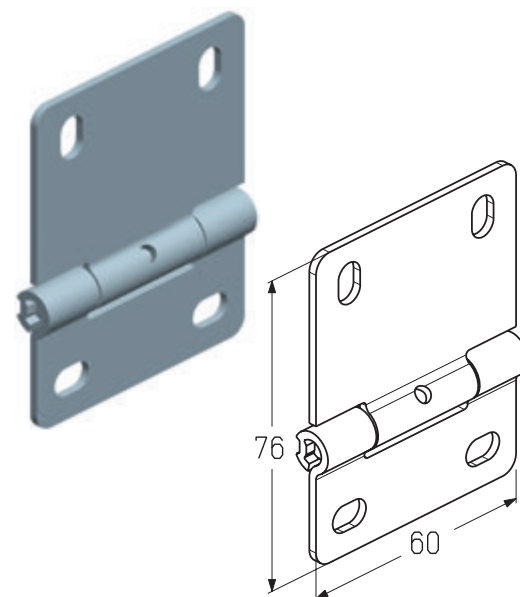


Петля промежуточная

Предназначена для соединения сэндвич-панелей полотна ворот.

Материалоцинкованная сталь
Вес, кг/шт. 0,092
Единица измерения шт.
Норма поставки, шт. 240

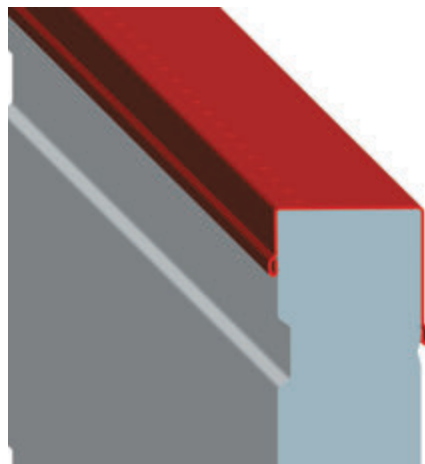
Арт.	Код
IH110S	401910100



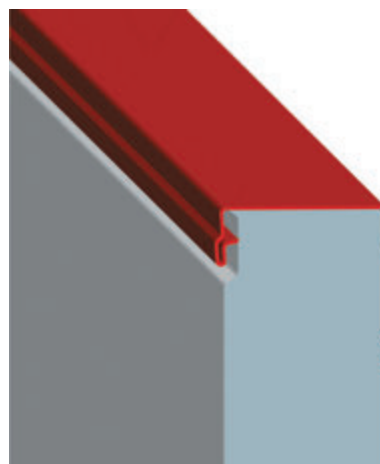
4.1

УСТАНОВКА ПРОФИЛЯ КОНЦЕВОГО ВЕРХНЕГО

Профиль концевой верхний (арт. PRG-14)



Профиль концевой верхний (арт. PRG-15)

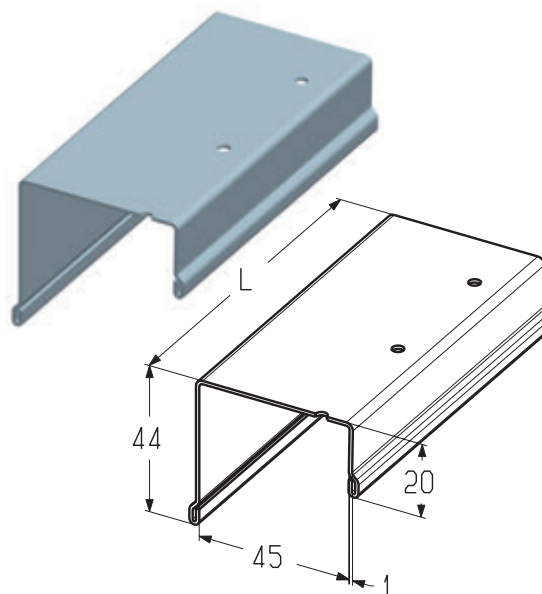


Профиль концевой (верхний)

Предназначен для установки в верхнюю панель полотна ворот.
Используется в гаражных и промышленных воротах всех типов монтажа.

Материалоцинкованная сталь
Покрытие полимерное
Цвет бело-серый (близкий RAL9002)
Вес, кг/м 0,95
Единица измерения..... м

Арт.	Код	Длина, мм	Норма поставки, м
PRG-14	401411310	5720	823,68
		7040	1013,76

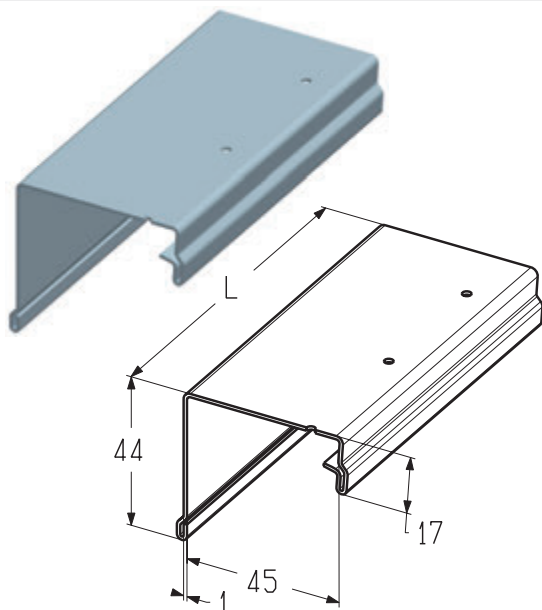


Профиль концевой (верхний)

Предназначен для установки в верхнюю панель полотна ворот.
Используется в гаражных и промышленных воротах всех типов монтажа.
Устанавливается на сэндвич-панель с горизонтальным гофром в том случае, если подрезка панели попадает на паз.

Материалоцинкованная сталь
Покрытие полимерное
Цвет серо-белый (близкий RAL9002)
Вес, кг/м 0,95
Единица измерения..... м

Арт.	Код	Длина, мм	Норма поставки, м
PRG-15	401411410	5720	915,20
		7040	1126,40



4.1

ПОЛОТНО ВОРОТ

УСТАНОВКА ПРОФИЛЯ КОНЦЕВОГО НИЖНЕГО И НИЖНЕЙ ВСТАВКИ УПЛОТНИТЕЛЬНОЙ



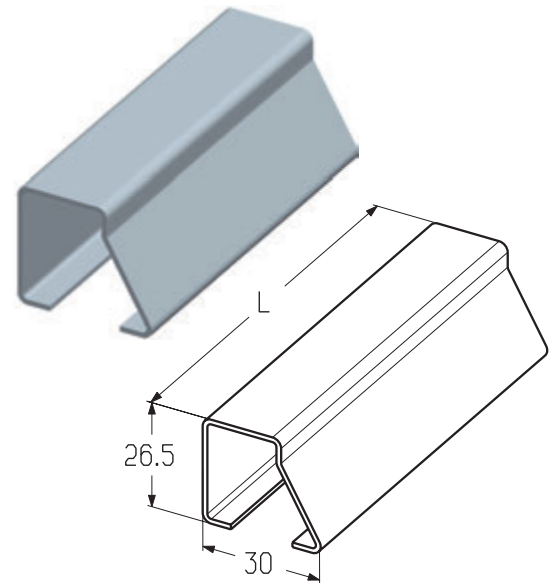
4.1

Профиль концевой (нижний)

Предназначен для установки в нижнюю панель полотна ворот.

Материал сталь
 Вес, кг/м 0,742
 Единица измерения..... м

Арт.	Код	Длина, мм	Норма поставки, м
PRG-11	401411000	5700	45,60
		7040	56,32



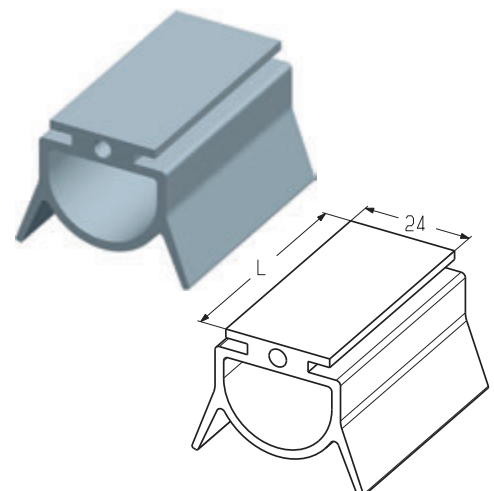
Вставка уплотнительная (нижняя)

Предназначен для запираения ворот.

Предназначена для герметизации нижней части проема.
 Устанавливается в профиль концевой нижней (PRG11S).

Материал EPDM
 Вес, кг/м 0,33
 Единица измерения..... м
 Норма поставки, м 900

Арт.	Код
IS23S	401510100

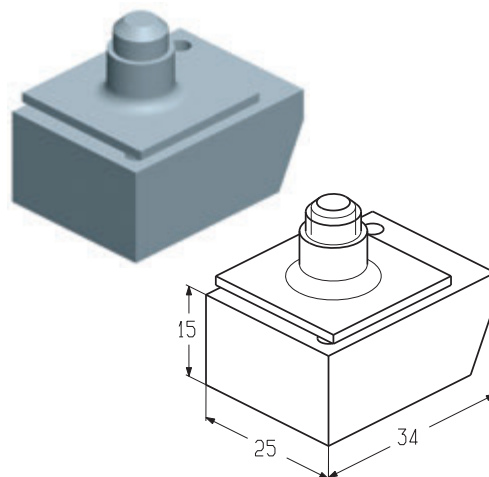


Упор нижний

Предназначен для установки в профиль воротный нижний (PRG11S).

Материал полиамид
 Вес, кг/м 0,033
 Единица измерения шт.
 Норма поставки, шт. 500

Арт.	Код
LS1014	401940200



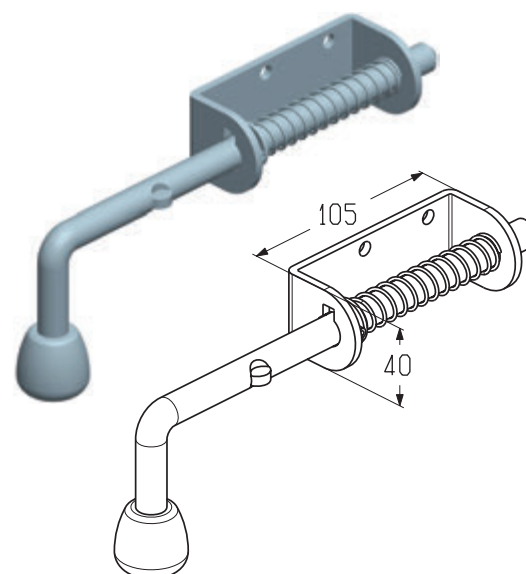
4.1

Засов

Предназначен для запирания ворот.

Материал оцинкованная сталь
 Вес, кг/шт. 0,583
 Единица измерения шт.
 Норма поставки, шт. 50

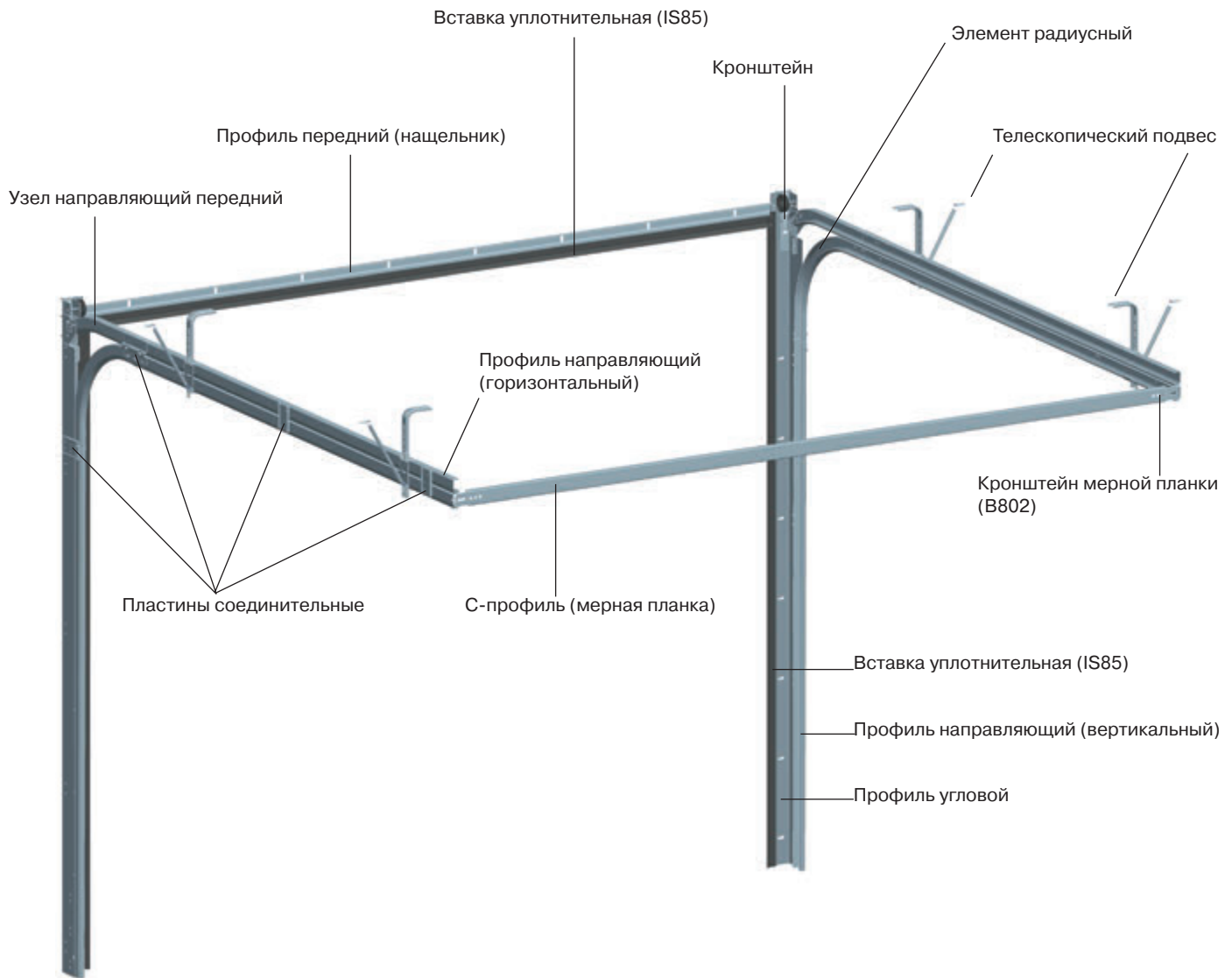
Арт.	Код
SB0101S	401960100





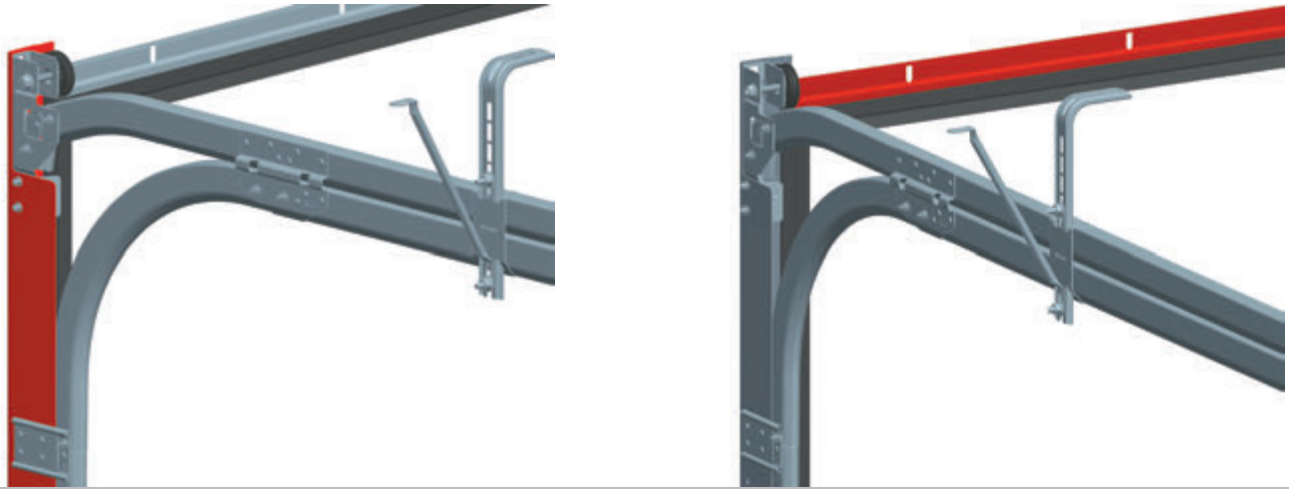
**СИСТЕМЫ НАПРАВЛЯЮЩИХ
И ПОДВЕСА**

ТИПОВАЯ КОНСТРУКЦИЯ СИСТЕМЫ НАПРАВЛЯЮЩИХ И ПОДВЕСА
ГАРАЖНЫХ ВОРОТ СЕРИИ STANDARD



СИСТЕМА НАПРАВЛЯЮЩИХ

УСТАНОВКА ПРОФИЛЯ УГЛОВОГО И ПРОФИЛЯ ПЕРЕДНЕГО

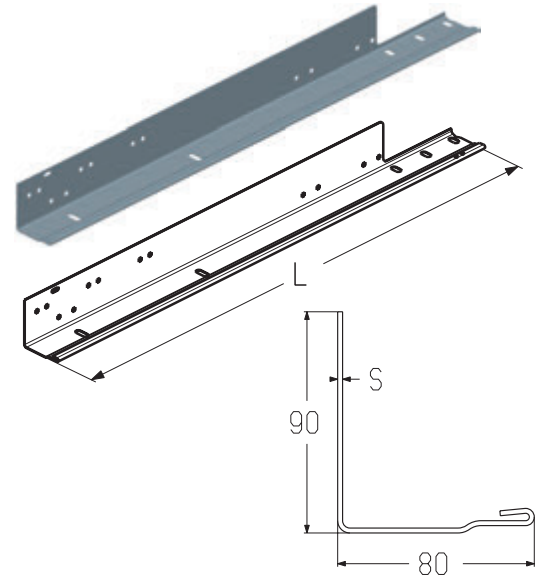


Профиль угловой

Предназначен для изготовления вертикальных направляющих.

Толщина (S), мм 1,2
 Материал оцинкованная сталь
 Вес, кг/м 1,593
 Единица измерения..... м

Арт.	Код	Примечание	Длина, мм	Норма поставки	
				м	шт.
PRG02SL	402013400	Левый	2185	131,1	60
			2350	141,0	60
			2435	146,1	60
			2600	156,0	60
			2810	168,6	60
PRG02SR	402013500	Правый	3185	191,1	60
			2185	131,1	60
			2350	141,0	60
			2435	146,1	60
			2600	156,0	60
			2810	168,6	60
			3185	191,1	60

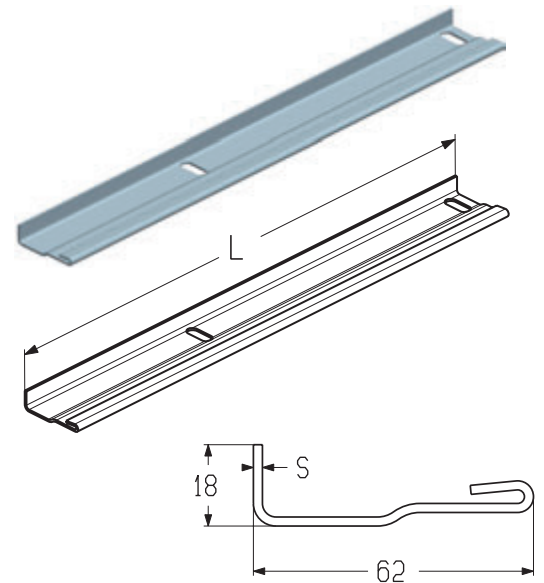


Профиль передний (нащельник)

Предназначен для соединения профилей угловых и для крепления вставки уплотнительной (IS85).

Толщина (S), мм 1,2
 Материал оцинкованная сталь
 Вес, кг/м 0,825
 Единица измерения..... м

Арт.	Код	Длина (L), мм	Норма поставки	
			м	шт.
PRG05S	402431000	2540	152,40	60
		2840	170,40	60
		3040	182,40	60
		3540	212,40	60
		4040	242,40	60
		4540	272,40	60
		5060	303,60	60
		6000	360,00	60



УСТАНОВКА ПРОФИЛЯ НАПРАВЛЯЮЩЕГО И С-ПРОФИЛЯ



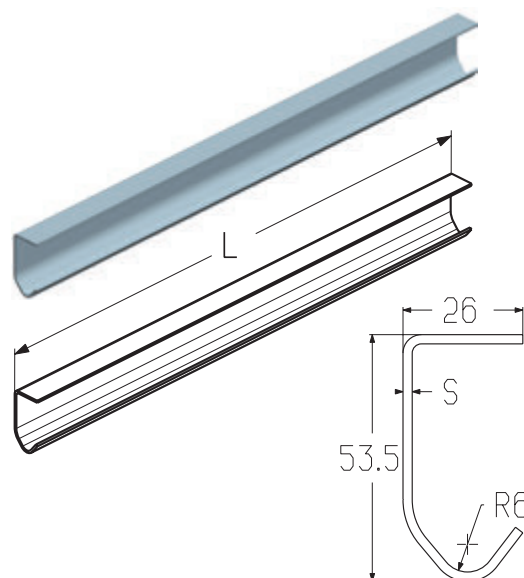
4.2

Профиль направляющий

Предназначен для создания траектории движения полотна ворот.

Толщина (S), мм 1,2
 Материал оцинкованная сталь
 Вес, кг/м 0,891
 Единица измерения м

Арт.	Код	Длина (L), мм	Норма поставки	
			м	шт.
PRG04S	402130000	1795	89,75	50
		1920	96,00	50
		2045	102,25	50
		2170	108,5	50
		2295	114,75	50
		2435	121,75	50
		2727	136,35	50
		2970	148,5	50

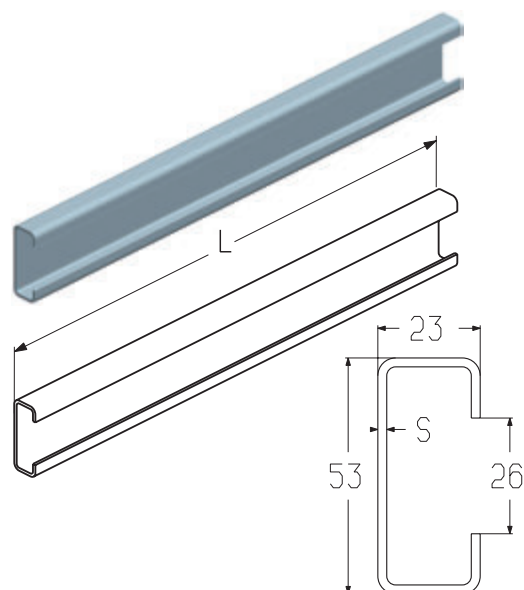


С-профиль

Предназначен для изготовления мерной планки.

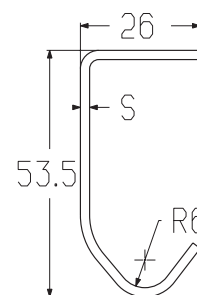
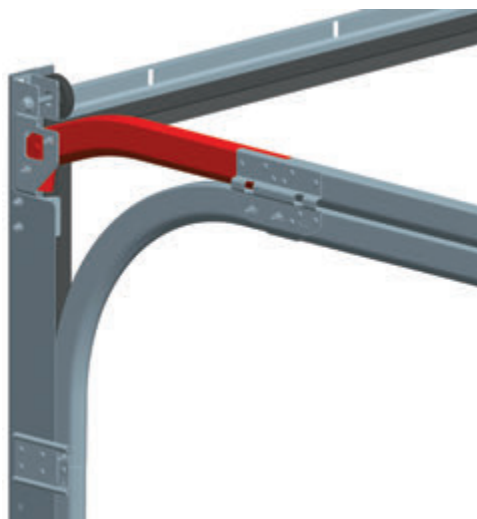
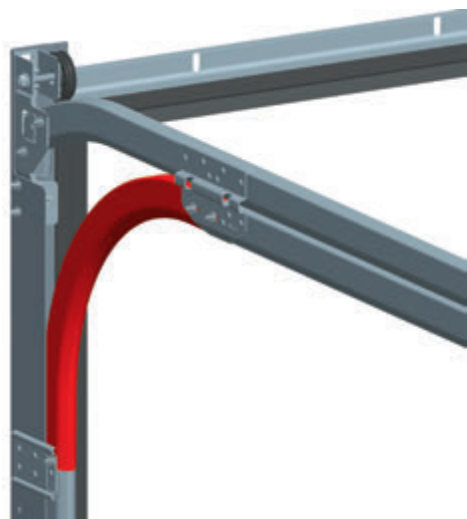
Толщина (S), мм 1,2
 Материал оцинкованная сталь
 Вес, кг/м 1,76
 Единица измерения м

Арт.	Код	Длина (L), мм	Норма поставки	
			м	шт.
PRG07NS	402470000	2550	127,50	50
		2645	132,25	50
		2845	142,25	50
		3050	152,50	50
		3545	177,25	50



СИСТЕМА НАПРАВЛЯЮЩИХ

УСТАНОВКА ЭЛЕМЕНТА РАДИУСНОГО И УЗЛА НАПРАВЛЯЮЩЕГО ПЕРЕДНЕГО



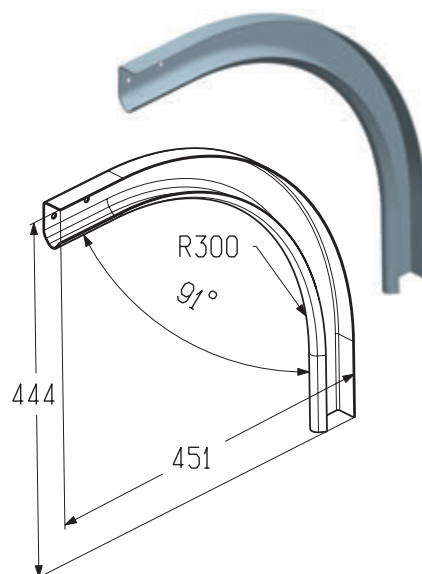
4.2

**Элемент радиусный левый
Элемент радиусный правый**

Предназначен для соединения вертикальной и горизонтальной направляющих.

Радиус, мм 300
Толщина (S), мм 1,2
Материал оцинкованная сталь
Вес, кг/шт. 0,605
Единица измерения..... шт.
Норма поставки, шт. 60

Арт.	Код	Примечание
RE801SL	402210000	Левый
RE801SR	402210100	Правый

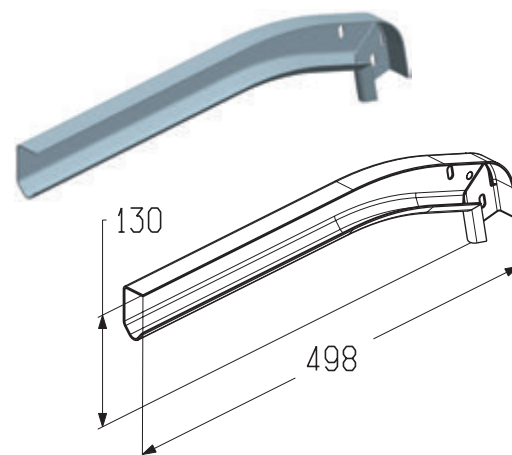


**Узел направляющий передний левый
Узел направляющий передний правый**

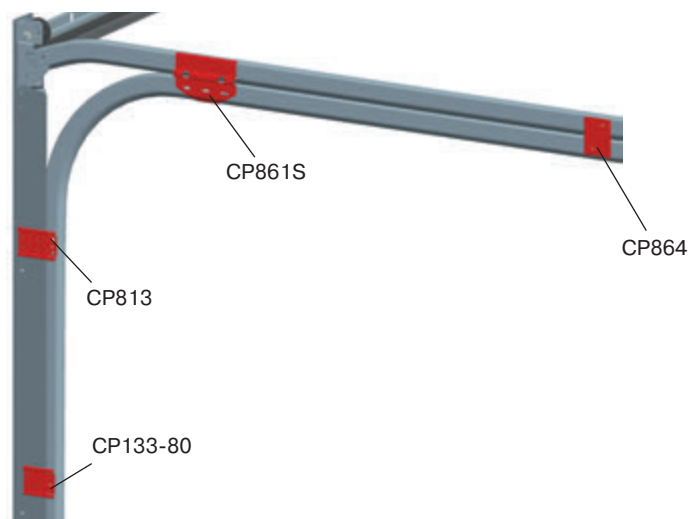
Предназначен для создания траектории движения верхней панели полотна ворот совместно с профилем направляющим (PRG04S).

Толщина (S), мм 1,2
Материал оцинкованная сталь
Вес, кг/шт. 0,470
Единица измерения..... шт.
Норма поставки, шт. 60

Арт.	Код	Примечание
S940SL	402310000	Левый
S940SR	402310100	Правый



УСТАНОВКА ПЛАСТИН СОЕДИНИТЕЛЬНЫХ

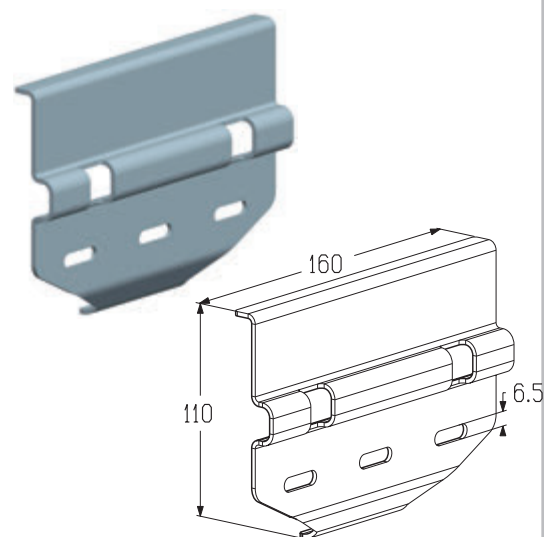


4.2

Пластина соединительная передняя

Предназначена для соединения горизонтальной направляющей с элементом радиусным и узлом направляющим передним.

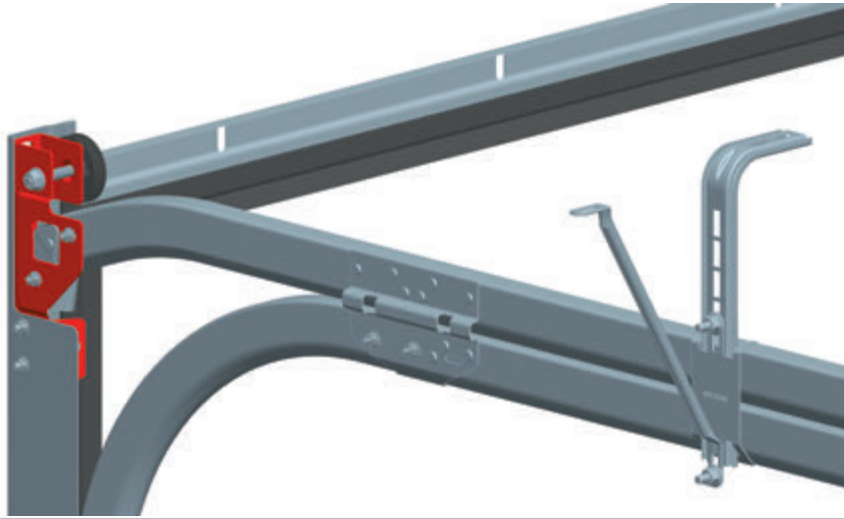
Толщина, мм..... 1,2
 Материалоцинкованная сталь
 Вес, кг/шт. 0,170
 Единица измерения.....шт.
 Норма поставки, шт.80



Арт.	Код
CP861S	402811400

СИСТЕМА НАПРАВЛЯЮЩИХ

УСТАНОВКА КРОНШТЕЙНА



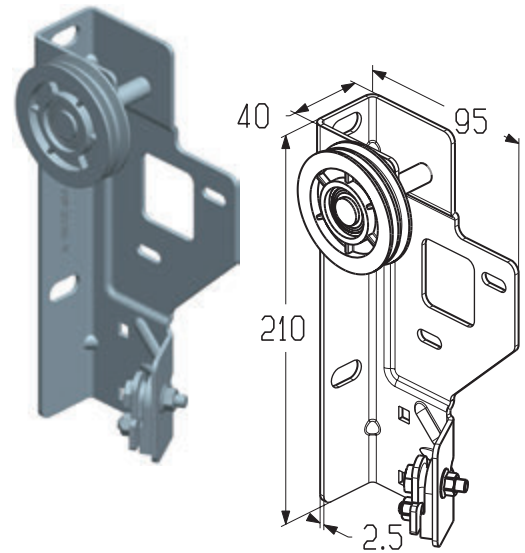
4.2

Кронштейн левый
Кронштейн правый

Предназначен для:
 • крепления узла направляющего переднего;
 • крепления троса.

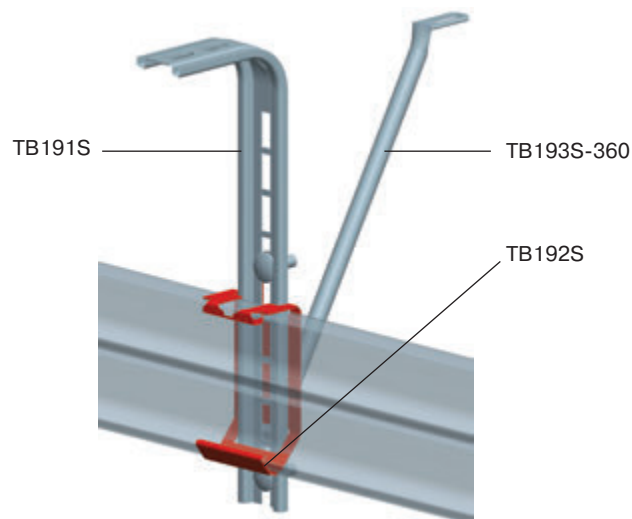
Материалоцинкованная сталь
 Вес, кг/шт. 0,540
 Единица измерения.....шт.
 Норма поставки, шт. 24

Арт.	Код	Примечание
V180SL	402630100	Левый
V180SR	402630200	Правый



СИСТЕМА ТЕЛЕСКОПИЧЕСКОГО ПОДВЕСА

УСТАНОВКА ТЕЛЕСКОПИЧЕСКОГО ПОДВЕСА



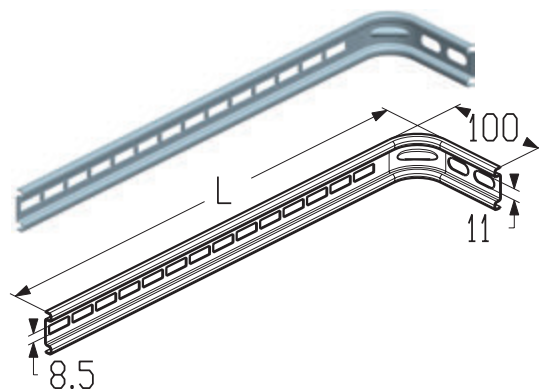
4.2

Подвес

Предназначен для изготовления системы телескопического подвеса.

Материалоцинкованная сталь
Единица измерения.....шт.

Арт.	Код	Длина, мм	Вес, кг/шт.	Норма поставки, шт.
TB191S-300	402811500	300	0,192	300
TB191S-500	402811600	500	0,282	200
TB191S-800	402811700	800	0,413	120
TB191S-1000	402811800	1000	0,514	100

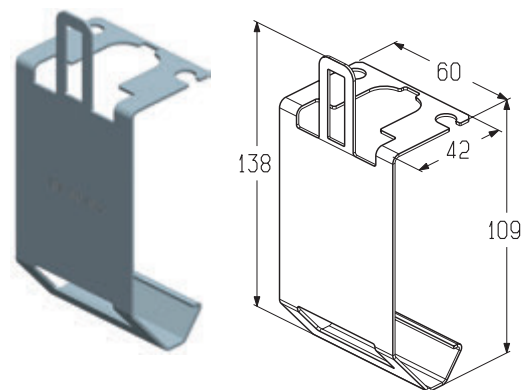


Кронштейн

Предназначен для изготовления системы телескопического подвеса.

Материалоцинкованная сталь
Вес, кг/шт.0,082
Единица измерения.....шт.
Норма поставки, шт.400

Арт.	Код
TB192S	402610700

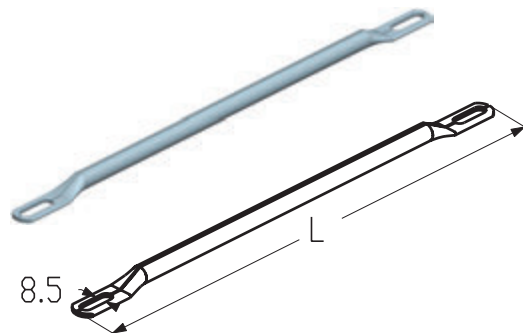


Раскос

Предназначен для изготовления системы телескопического подвеса.

Материалоцинкованная сталь
Единица измерения.....шт.
Норма поставки, шт.400

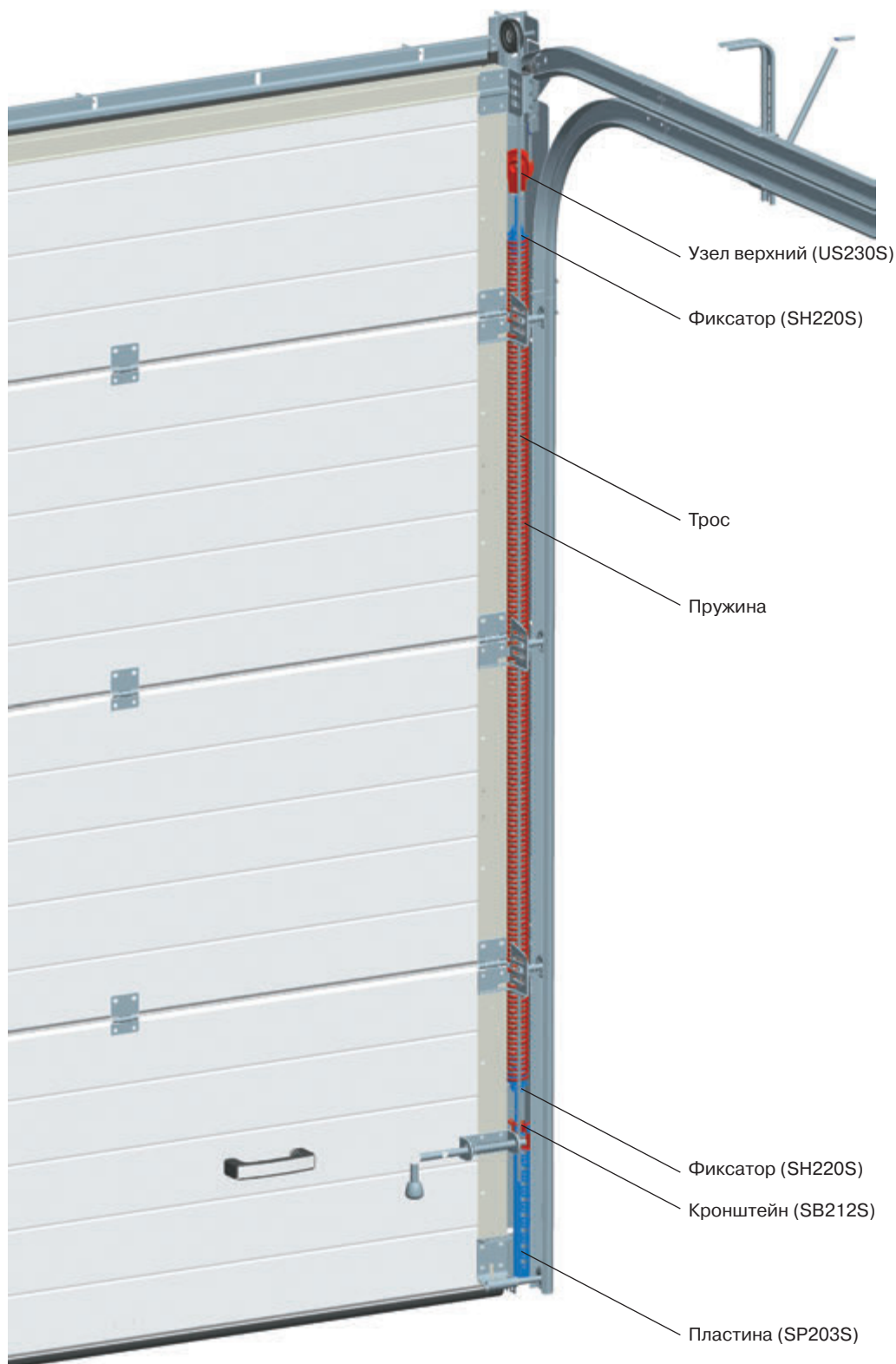
Арт.	Код	Длина, мм	Вес, кг/шт.
TB193S-330	402910600	330	0,082
TB193S-680	402910700	680	0,190
TB193S-910	402910800	910	0,261





СИСТЕМА БАЛАНСИРОВКИ

ТИПОВАЯ КОНСТРУКЦИЯ СИСТЕМЫ БАЛАНСИРОВКИ
ГАРАЖНЫХ ВОРОТ СЕРИИ STANDARD



4.3

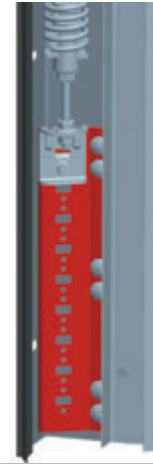
СИСТЕМА БАЛАНСИРОВКИ

УСТАНОВКА УЗЛА ВЕРХНЕГО И ПЛАСТИНЫ

Узел верхний



Пластина



4.3

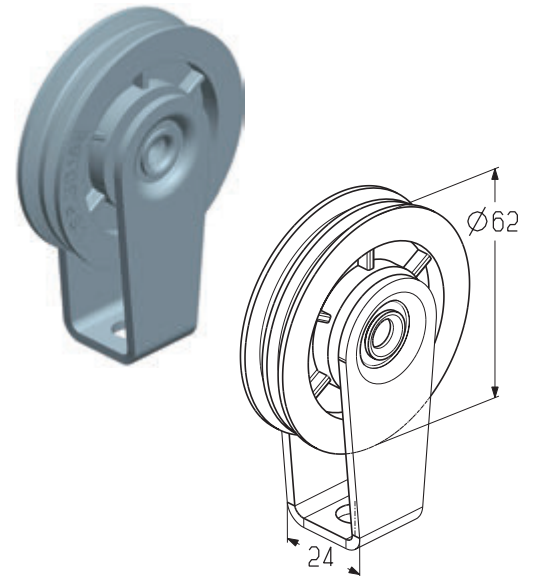
Узел верхний

Предназначен для

- установки троса;
- крепления фиксатора (SH220S).

Материалоцинкованная сталь
 Вес, кг/шт. 0,135
 Единица измерения..... шт.
 Норма поставки, шт. 100

Арт.	Код
US230S	402300400

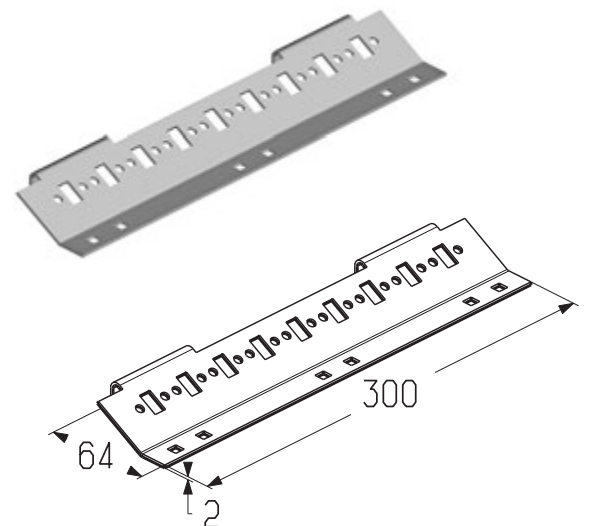


Пластина

Предназначена для регулировки натяжения пружин совместно с кронштейном (SB212S).

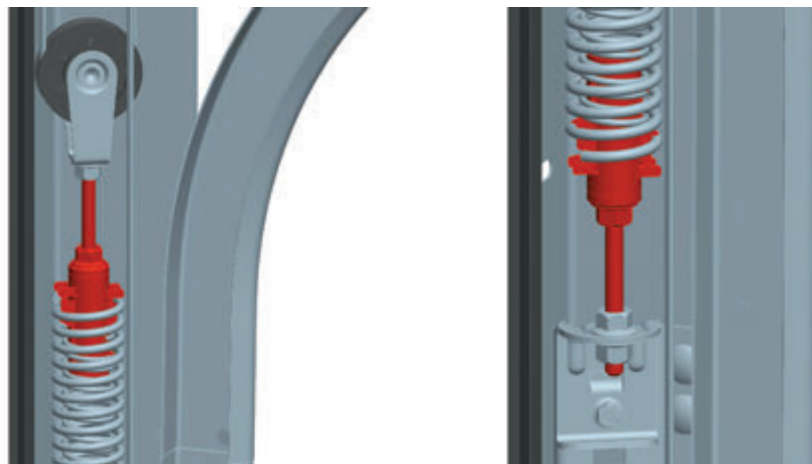
Материалоцинкованная сталь
 Вес, кг/шт. 0,29
 Единица измерения..... шт.
 Норма поставки, шт. 50

Арт.	Код
SP203S	402911000



УСТАНОВКА ФИКСАТОРА И КРОНШТЕЙНА

Фиксатор SH220S



Кронштейн SB212S



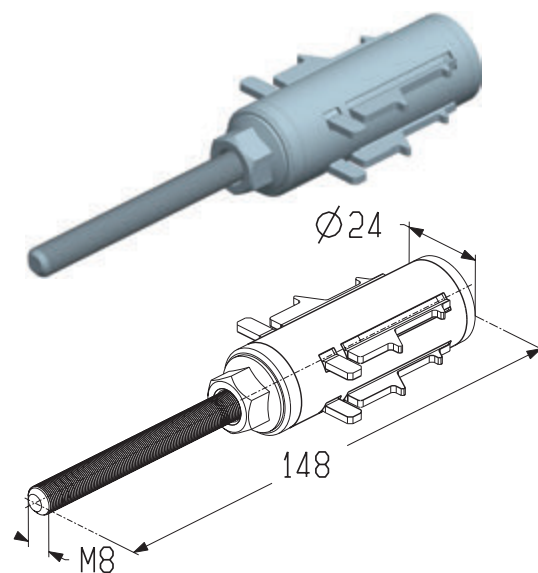
4.3

Фиксатор

Предназначен для крепления пружин.

Материалоцинкованная сталь
 Вес, кг/шт. 0,210
 Единица измерения.....шт.
 Норма поставки, шт. 80

Арт.	Код
SH220S	402910500

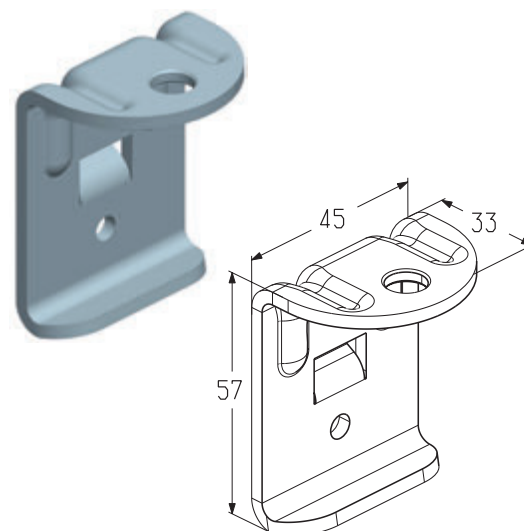


Кронштейн

Предназначен для регулировки натяжения пружин совместно с пластиной (SP202S).

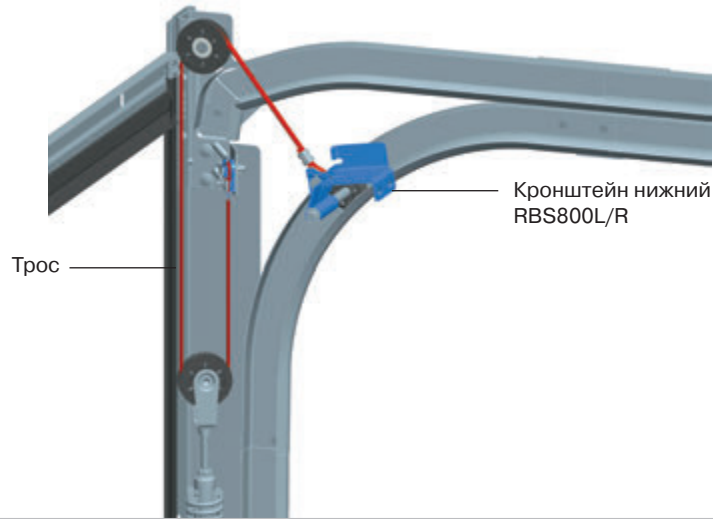
Материалоцинкованная сталь
 Вес, кг/шт. 0,930
 Единица измерения.....шт.
 Норма поставки, шт. 200

Арт.	Код
SB212S	402600600



СИСТЕМА БАЛАНСИРОВКИ

УСТАНОВКА ТРОСА

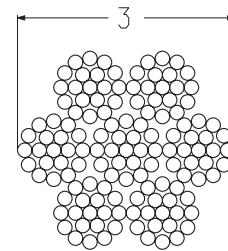


4.3

Трос

Предназначен для подъема полотна ворот.

Диаметр, мм3
 Материалоцинкованная сталь
 Вес, кг/м0,032
 Единица измерения..... м
 Норма поставки, м 250

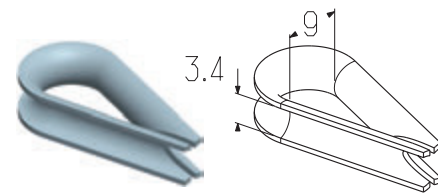


Арт.	Код
CR-3-250	403930000

Коуш

Предназначен для заделки троса.

Материал оцинкованная сталь
 Вес, кг/шт.0,002
 Единица измерения.....шт.
 Норма поставки, шт. 1000

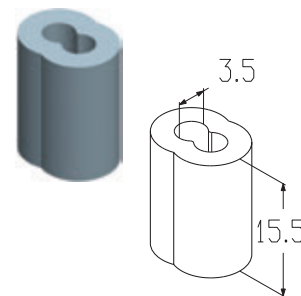


Арт.	Код
CRT-3	403950000

Зажим

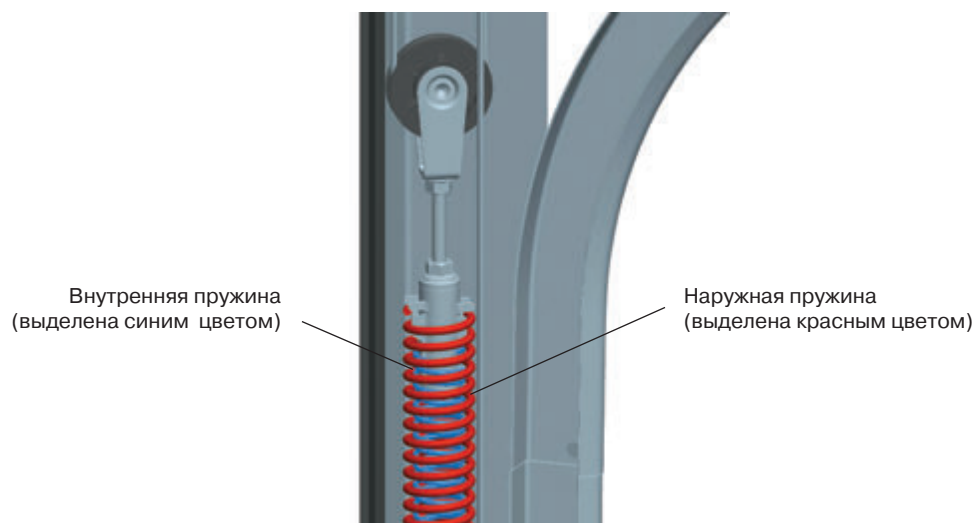
Предназначен для заделки троса.

Материал алюминий
 Вес, кг/шт.0,003
 Единица измерения.....шт.
 Норма поставки, шт. 1000



Арт.	Код
CRS2-3	403940000

УСТАНОВКА ВНУТРЕННЕЙ И НАРУЖНОЙ ПРУЖИН

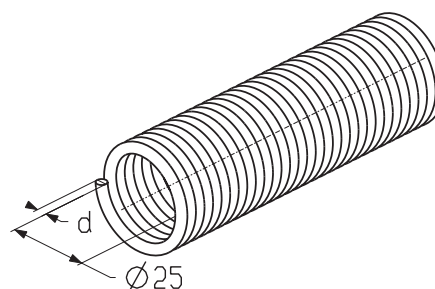


4.3

Пружина (внутренняя)

Предназначена для балансировки полотна ворот.

Внутренний диаметр, мм 25
 Длина, мм 1500
 Материал оцинкованная сталь
 Единица измерения м

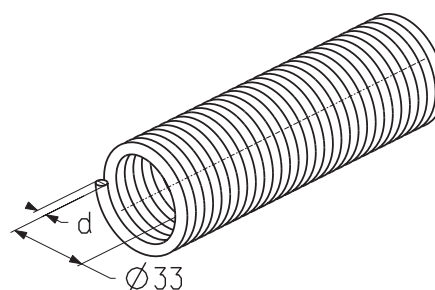


Арт.	Код	d, мм	Вес, кг/м	Цвет торца пружины	Норма поставки	
					м	шт.
TN28x25BRx1150L	403320800	2,8	1,93	RAL8003	11,50	10
TN30x25WHx1075L	403320500	3,0	1,62	RAL 9003	10,75	10
TN32x25YLx1120L	403321900	3,2	1,74	RAL 1026	11,20	10
TN32x25YLx1400L	403321000	3,2	1,74	RAL 1026	14,00	10
TN34x25RDx1400L	403321100	3,4	1,86	RAL 3000	14,00	10

Пружина (наружная)

Предназначена для балансировки полотна ворот.

Внутренний диаметр, мм 33
 Длина, мм 1500
 Материал оцинкованная сталь
 Единица измерения м



Арт.	Код	d, мм	Вес, кг/м	Цвет торца пружины	Норма поставки	
					м	шт.
TN32x33GRx1050R	403331700	3,2	2,23	RAL7000	10,50	10
TN34x33BLx1375R	403330800	3,4	3,28	RAL 5005	13,75	10
TN36x33ORx850R	403331400	3,6	2,36	RAL2000	8,50	10
TN36x33ORx1100R	403332200	3,6	2,54	RAL2000	11,00	10
TN38x33PNx1000R	403331000	3,8	2,69	RAL3014	10,00	10
TN40x33GNx1100R	403331500	4,0	2,85	RAL 6018	11,00	10
TN42x33BKx1250R	403331600	4,2	3,01	RAL 9005	12,50	10
TN45x33VTx1510R	403332300	4,5	3,47	RAL4006	15,10	10

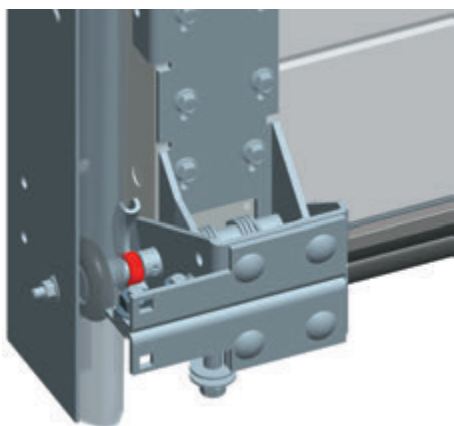


**ДОПОЛНИТЕЛЬНАЯ
КОМПЛЕКТАЦИЯ**

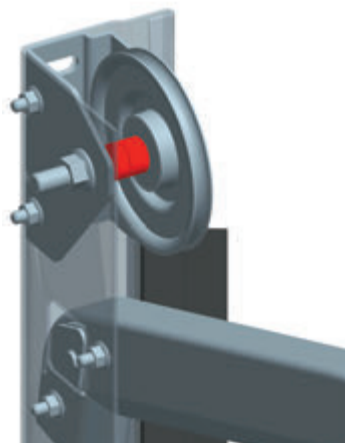
УСТАНОВКА КОЛЕЦ ДИСТАНЦИОННЫХ

КОЛЬЦО ДИСТАНЦИОННОЕ DR-11

Кронштейн нижний

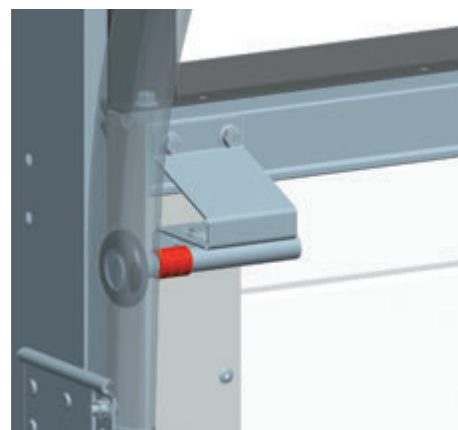


Ось шкива



КОЛЬЦО ДИСТАНЦИОННОЕ DR-12

Кронштейн боковой



Кольцо дистанционное

Предназначено для установки на ролики ходовые кронштейна нижнего (RBI446L/R, RBI446ML/R).
Используется в промышленных воротах всех типов монтажа.

Предназначено для установки на ось шкива.

Используется:

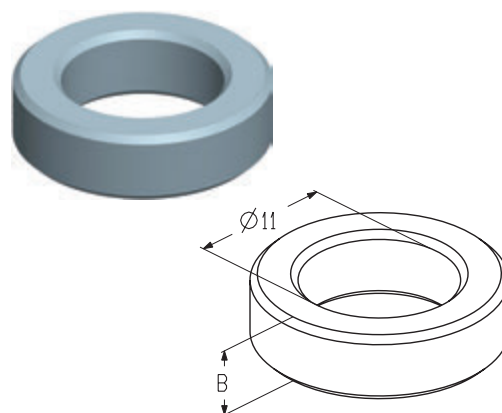
- в гаражных воротах низкого типа монтажа;
- в промышленных воротах низкого и наклонного низкого типов монтажа.

Внутренний диаметр, мм..... 11

Материалоцинкованная сталь

Единица измерения.....шт.

Норма поставки, шт. 300



Арт.	Код	Ширина (B), мм	Вес, кг/шт.
DR-11-05	403960300	5	0,005
DR-11-07	403960400	7	0,007
DR-11-10	403960500	10	0,019

Кольцо дистанционное

Предназначено для установки на ролики ходовые кронштейна бокового (RBI123) на верхнюю панель полотна ворот.

Используется:

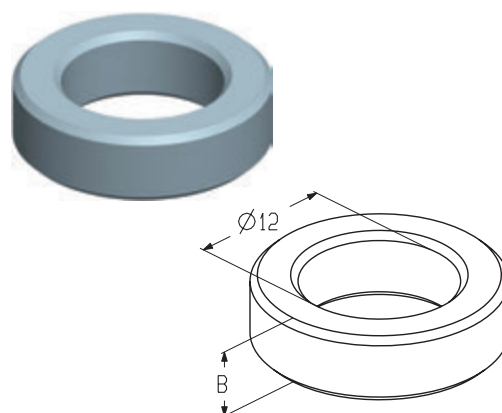
- в гаражных воротах высокого типа монтажа;
- в промышленных воротах всех типов монтажа.

Внутренний диаметр, мм..... 12

Материалоцинкованная сталь

Единица измерения.....шт.

Норма поставки, шт. 200



Арт.	Код	Ширина (B), мм	Вес, кг/шт.
DR-12-05	403960600	5	0,004
DR-12-07	403960700	7	0,006
DR-12-10	403960800	10	0,008

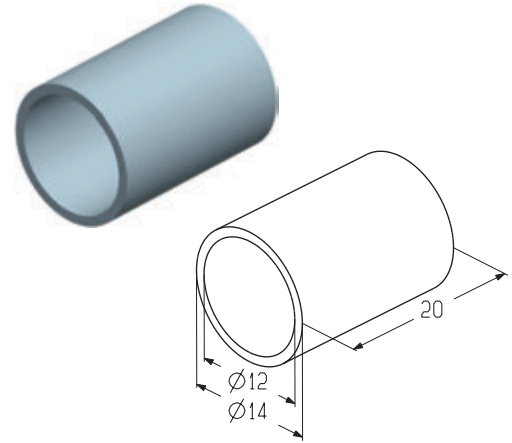
ДОПОЛНИТЕЛЬНАЯ КОМПЛЕКТАЦИЯ

Втулка

Предназначена для предохранения троса от истирания.
Устанавливается на ролики ходовые первого и второго снизу кронштейна бокового (RBI123).
Используется в промышленных воротах высокого, вертикального, наклонного высокого типов монтажа с нижним расположением вала.

Материал ПВХ
Вес, кг/шт. 0,154
Единица измерения..... шт.
Норма поставки, шт. 50

Арт.	Код
10500	403900000



5

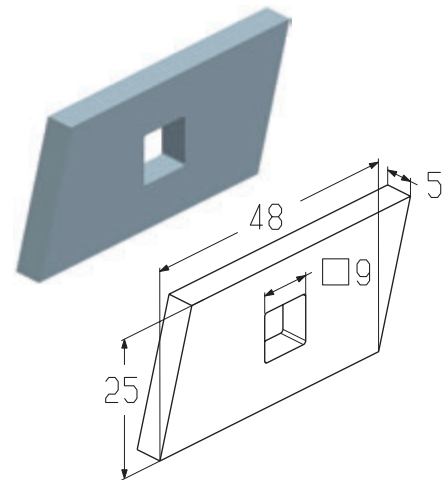
Пластина закладная

Предназначена для:

- крепления демпфера к горизонтальным направляющим в промышленных воротах всех типов монтажа;
- крепления блока (НКУ001) в гаражных воротах всех типов монтажа, промышленных воротах всех типов монтажа кроме вертикального, высокого, наклонного с нижним расположением вала.

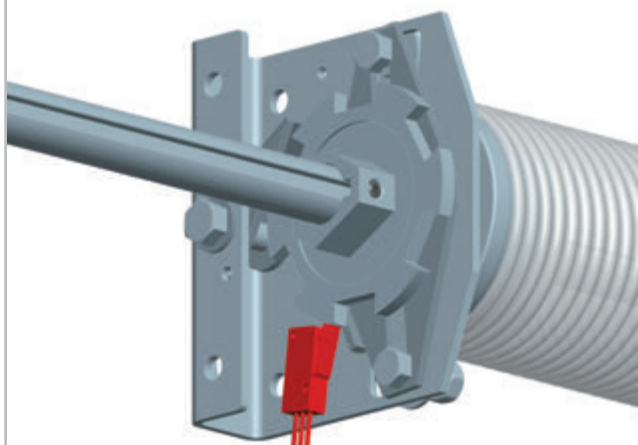
Материал оцинкованная сталь
Вес, кг/шт. 0,04
Единица измерения шт.
Норма поставки, шт. 100

Арт.	Код
CP0506	403900100

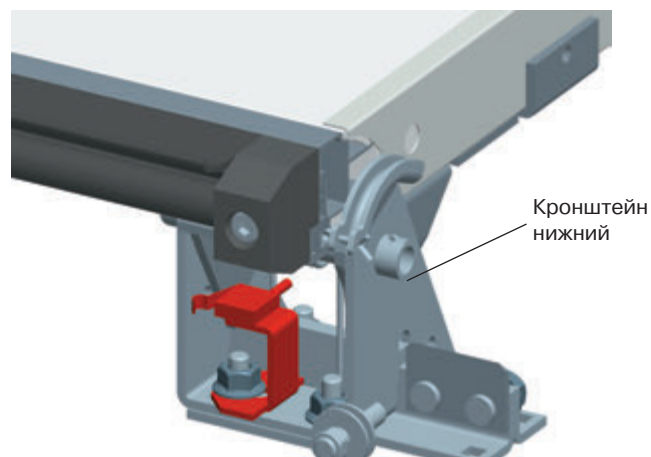


УСТАНОВКА ДАТЧИКОВ БЕЗОПАСНОСТИ

Микрореле SS0402



Реле SS446L/R

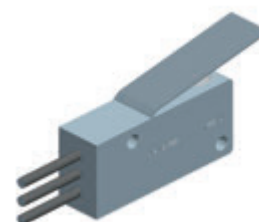


Микрореле

Предназначено для остановки электропривода при поломке пружины.
Устанавливается совместно с муфтой храповой предохранительной.
Используется в гаражных и промышленных воротах всех типов монтажа.

Вес, кг/шт.0,03
Единица измеренияшт.
Норма поставки, шт.50

Арт.	Код
SS0402	403900200



Реле

Предназначено для остановки электропривода при обрыве троса.
Устанавливается совместно с кронштейном нижним (RBI446L/R, RBI446ML/R).
Используется в промышленных воротах всех типов монтажа.

Вес, кг/шт.0,6
Единица измеренияшт.
Норма поставки, шт.25

Арт.	Код	Примечание
SS446L	403900300	Левый
SS446R	403900400	Правый



5

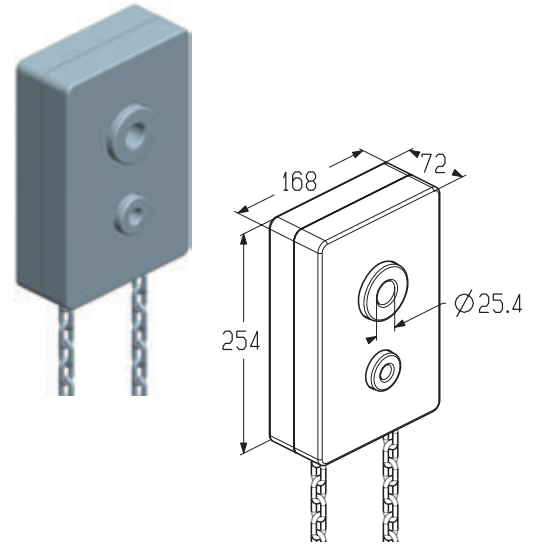
ДОПОЛНИТЕЛЬНАЯ КОМПЛЕКТАЦИЯ

Редуктор цепной

Предназначен для подъема/опускания полотна ворот.
Используется в промышленных воротах всех типов монтажа.

Вес, кг/шт. 5
Единица измеренияшт.
Норма поставки, шт. 1

Арт.	Код
CH0501	403900500



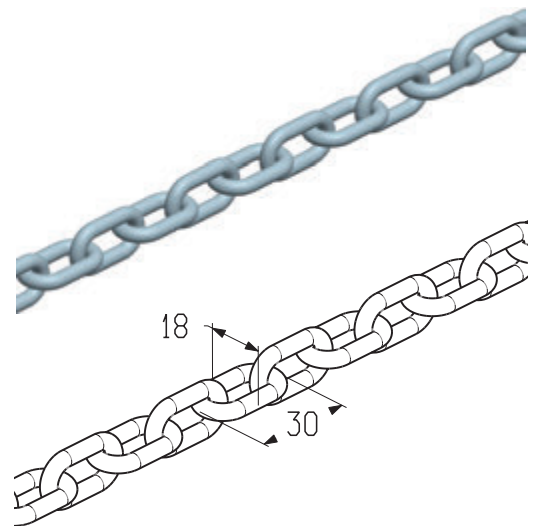
5

Цепь

Предназначена для удлинения цепи редуктора цепного (CH0501).
Используется в промышленных воротах всех типов монтажа.

Материалоцинкованная сталь
Вес, кг/м0,5
Единица измерения м
Норма поставки, м25

Арт.	Код
C0502	403900600

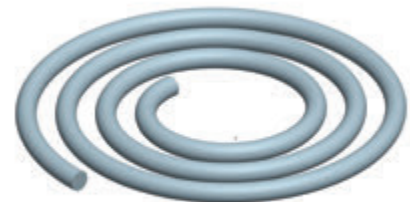


Веревка

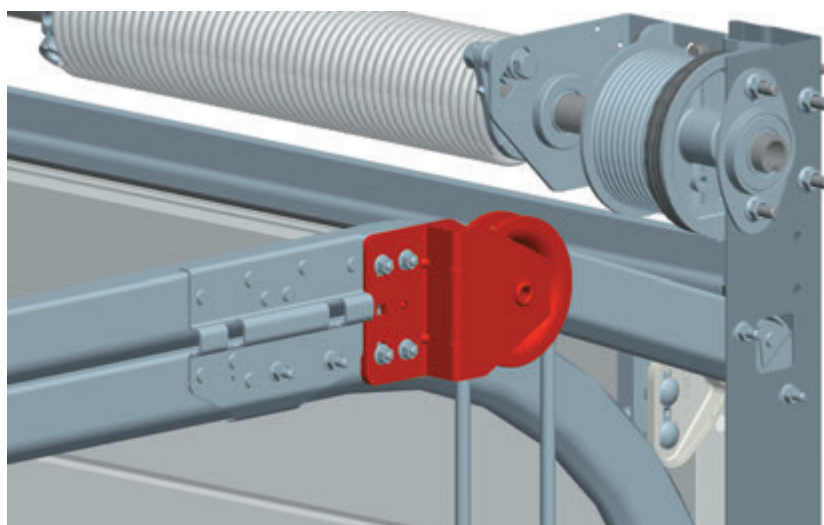
Предназначена для опускания полотна ворот.
Используется в гаражных и промышленных воротах всех типов монтажа.

Вес, кг/м0,04
Единица измерения м
Норма поставки, м250

Арт.	Код
PR0503	403900700



УСТАНОВКА БЛОКА



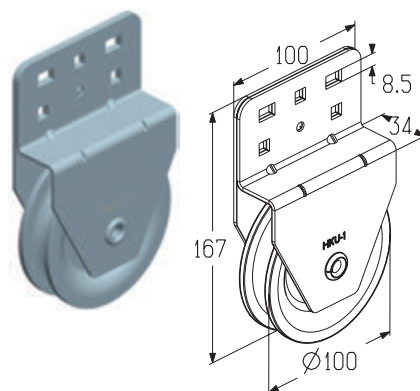
5

Блок

Предназначен для подъема/опускания полотна ворот.
Используется в гаражных и промышленных воротах всех типов монтажа.

Вес, кг/шт. 0,61
Единица измерения..... шт.
Норма поставки, шт. 10

Арт.	Код
HKU001	403900800

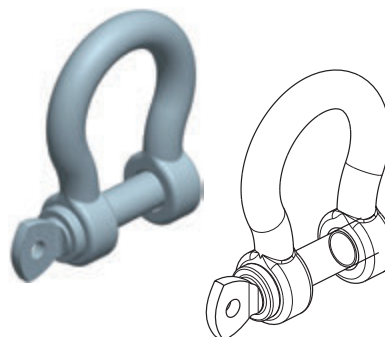


Петля

Предназначена для крепления веревки (PR0503) к профилю угловому.
Используется:
• в гаражных воротах высокого типа монтажа;
• в промышленных воротах всех типов монтажа кроме низкого и наклонного низкого.

Материалоцинкованная сталь
Вес, кг/шт. 0,04
Единица измерения..... шт.
Норма поставки, шт. 100

Арт.	Код
S0504	403900900

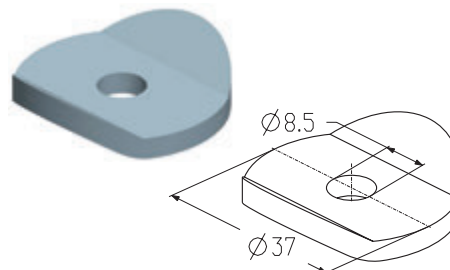


Крепление

Предназначено для крепления веревки (PR0503) к кронштейну нижнему (RBI446L/R, RBI446ML/R).
Используется в промышленных воротах всех типов монтажа.

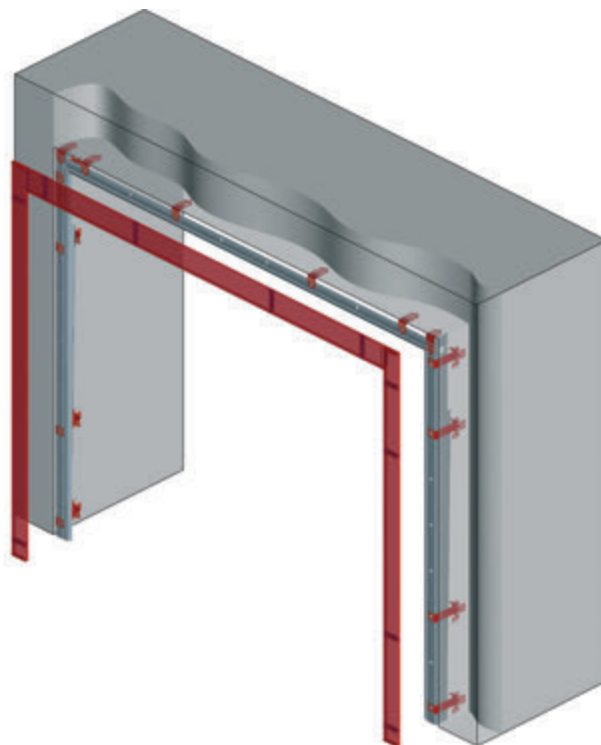
Материалоцинкованная сталь
Вес, кг/шт. 0,04
Единица измерения..... шт.
Норма поставки, шт. 100

Арт.	Код
RC0505	403901000



ДОПОЛНИТЕЛЬНАЯ КОМПЛЕКТАЦИЯ

УСТАНОВКА КОМПЛЕКТА ВСТРОЕННОГО МОНТАЖА (МОНТАЖ В ПРОЕМ)



5

Комплект кронштейнов

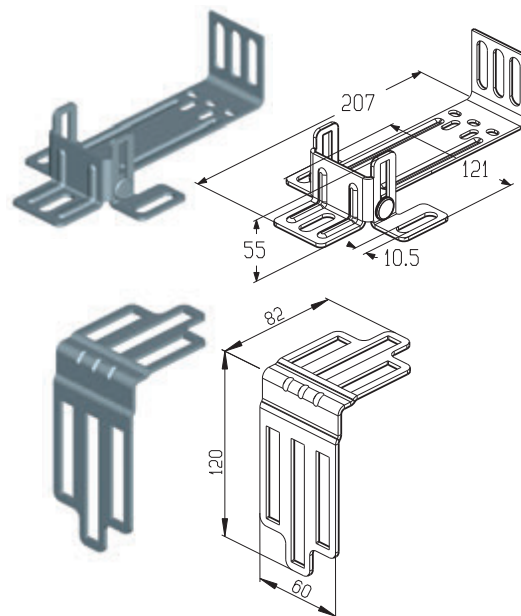
Предназначен для крепления углового профиля (PRG32LL/R, PRG02LL/R) и профиля переднего (PRG05) к проему. Входит в состав комплекта встроенного монтажа FWO100 и FWO145. Используется в гаражных воротах низкого типа монтаж и серии Standard.

Состав комплекта:

- кронштейн для крепления углового профиля (8 шт.);
- кронштейн для крепления профиля переднего (6 шт.).

Вес, кг/шт. 4,028
 Единица измерения.....шт.
 Норма поставки, шт. 1

Арт.	Код
FWO100/145B	402950700



ДОПОЛНИТЕЛЬНАЯ КОМПЛЕКТАЦИЯ

Комплект крепежный

Предназначен для крепления комплекта нащельников (FWO100C) к угловому профилю (PRG32LL/R, PRG02LL/R). Входит в состав комплекта встроенного монтажа FWO100.

Используется в гаражных воротах низкого типа монтаж и серии Standard.

Состав комплекта:

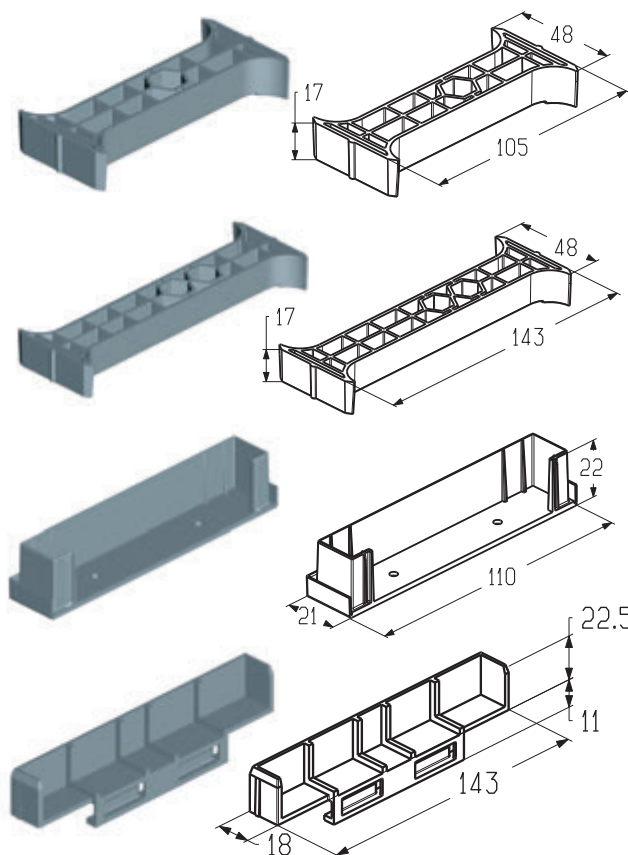
- сухарь для крепления боковых нащельников (8 шт.);
- сухарь для крепления профиля переднего (4 шт.);
- заглушка для нащельников (4 шт.);
- заглушка для верхнего нащельника (2 шт.).

Вес, кг/шт. 0,529

Единица измерения.....шт.

Норма поставки, шт. 1

Арт.	Код
FWO100F	402950800



Комплект крепежный

Предназначен для крепления комплекта нащельников (FWO145C) к угловому профилю (PRG32LL/R, PRG02LL/R). Входит в состав комплекта встроенного монтажа FWO145.

Используется в гаражных воротах низкого типа монтаж и серии Standard.

Состав комплекта:

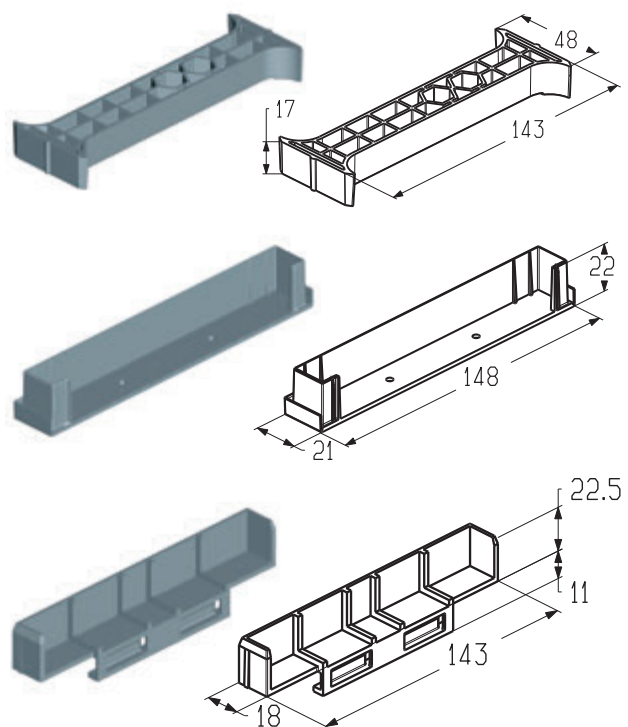
- сухарь для крепления верхнего и боковых нащельников (12 шт.);
- заглушка для нащельников (4 шт.);
- заглушка для верхнего нащельника (2 шт.).

Вес, кг/шт. 0,584

Единица измерения.....шт.

Норма поставки, шт. 1

Арт.	Код
FWO145F	402951200



5

ДОПОЛНИТЕЛЬНАЯ КОМПЛЕКТАЦИЯ

Комплект нащельников

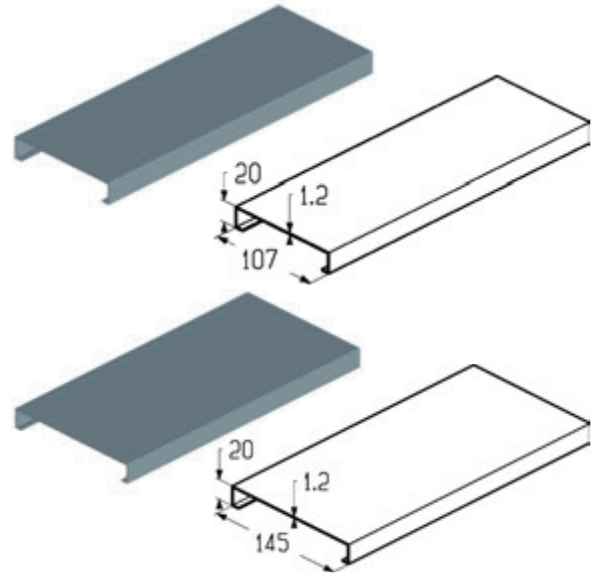
Предназначен для установки совместно с угловым профилем (PRG32LL/R, PRG02LL/R). Входит в состав комплекта встроенного монтажа FWO100. Используется в гаражных воротах низкого типа монтаж и серии Standard.

Состав комплекта:

- профиль воротный арт. PRD33 (боковой нащельник 2 шт.);
- профиль воротный арт. PRD34 (верхний нащельник 1 шт.).

Материал Алюминий
 Покрытие Полимерное
 Цвет RAL9016, RAL8014, ADS703
 Единица измерения..... К-Т
 Норма поставки, к-т 1

Арт.	Код
FWO100C	402950900



5

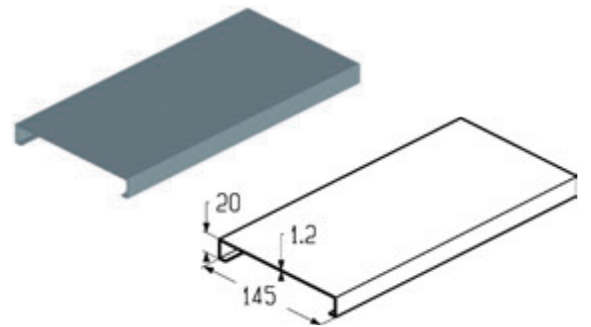
Комплект нащельников

Предназначен для установки совместно с угловым профилем (PRG32LL/R, PRG02LL/R). Входит в состав комплекта встроенного монтажа FWO145. Используется в гаражных воротах низкого типа монтаж и серии Standard.

Состав комплекта: профиль воротный арт. PRD34 (верхний нащельник 1 шт., боковой нащельник 2 шт.).

Материал Алюминий
 Покрытие Полимерное
 Цвет RAL9016, RAL8014, ADS703
 Единица измерения..... К-Т
 Норма поставки, к-т 1

Арт.	Код
FWO145C	402951300

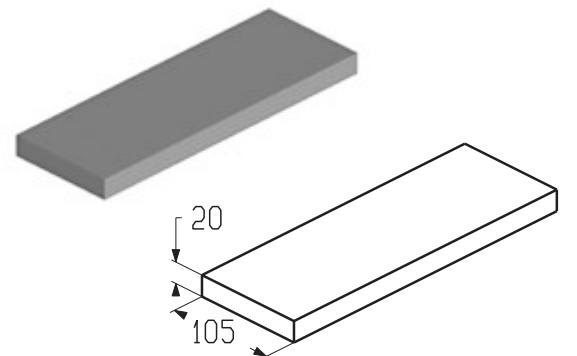


Утеплитель

Предназначен для установки совместно с комплектом нащельников (FWO100C).

Материал вспененный полиэтилен
 Вес, кг/м 0,07
 Единица измерения..... м
 Норма поставки, м 50

Арт.	Код
FWO100H	402951700

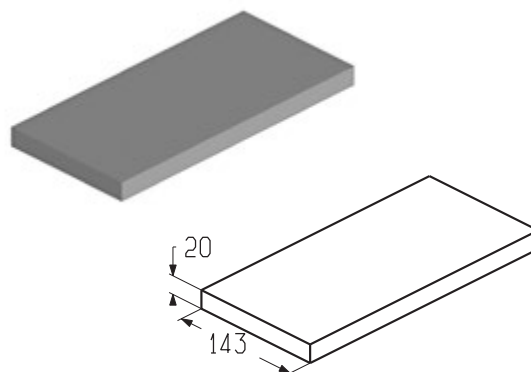


Уплотнитель

Предназначен для установки совместно с комплектом нащельников (FWO145C).

Материал вспененный полиэтилен
 Вес, кг/м 0,1
 Единица измерения м
 Норма поставки, м 50

Арт.	Код
FWO145H	402951800



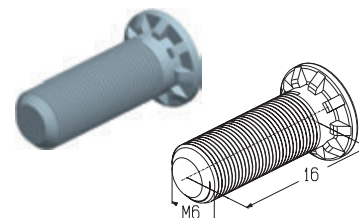


МЕТИЗЫ

Болт М6х16

Резьба..... М6
 Длина, мм 16
 Материал оцинкованная сталь
 Вес, кг/шт. 0,007
 Единица измерения..... шт.
 Норма поставки, шт. 5000

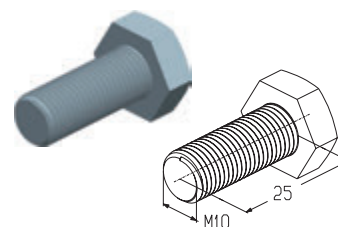
Арт.	Код
М6х16ВР	408320100



Болт М10х25

Резьба..... М10
 Длина, мм 25
 Материал оцинкованная сталь
 Вес, кг/шт. 0,025
 Единица измерения..... шт.
 Норма поставки, шт. 1000

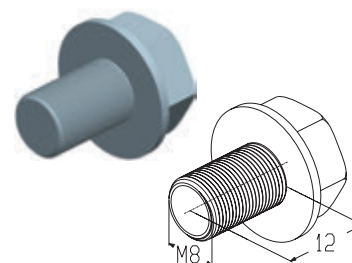
Арт.	Код
М10х25В	408320200



Болт

Резьба..... М8
 Длина, мм 12
 Материал оцинкованная сталь
 Вес, кг/шт. 0,01
 Единица измерения..... шт.
 Норма поставки, шт. 1800

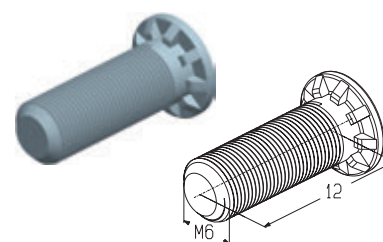
Арт.	Код
М8х12В	408320300



Пресс-болт

Резьба..... М6
 Длина, мм 12
 Материал оцинкованная сталь
 Вес, кг/шт. 0,024
 Единица измерения..... шт.
 Норма поставки, шт. 10000

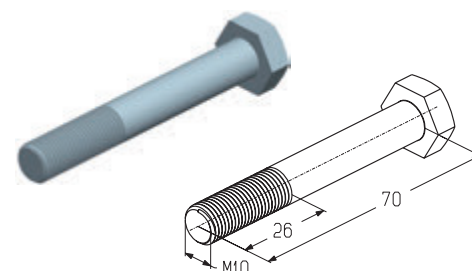
Арт.	Код
М6х12ВР	408320500



Болт

Резьба..... М10
 Длина, мм 70
 Материал оцинкованная сталь
 Вес, кг/шт. 0,05
 Единица измерения..... шт.
 Норма поставки, шт. 200

Арт.	Код
М10х70В	408320600

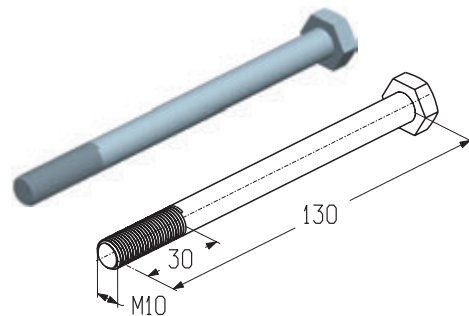


МЕТИЗЫ

Болт М10х130

Резьба..... М10
 Длина, мм 130
 Материал оцинкованная сталь
 Вес, кг/шт. 0,04
 Единица измерения..... шт.
 Норма поставки, шт. 260

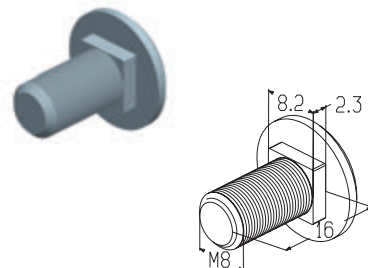
Арт.	Код
M10x130B	408320700



Болт М6х12

Резьба..... М8
 Длина, мм 16
 Материал оцинкованная сталь
 Вес, кг/шт. 0,006
 Единица измерения..... шт.
 Норма поставки, шт. 2500

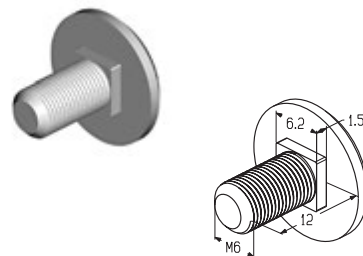
Арт.	Код	Материал
M8x16BKL	408320800	Оцинкованная сталь
M8x16BKL-SS	408310400	Нержавеющая сталь



Болт

Резьба..... М6
 Длина, мм 12
 Материал оцинкованная сталь
 Вес, кг/шт. 0,008
 Единица измерения..... шт.
 Норма поставки, шт.

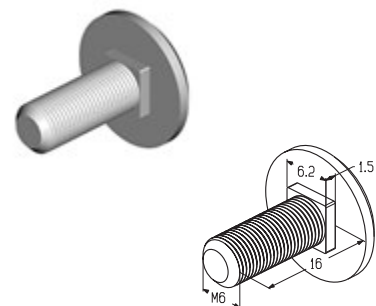
Арт.	Код
M6x12BKL	408321000



Болт

Резьба..... М6
 Длина, мм 16
 Материал оцинкованная сталь
 Вес, кг/шт. 0,006
 Единица измерения..... шт.
 Норма поставки, шт.

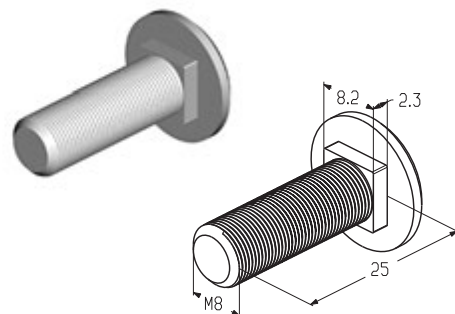
Арт.	Код
M6x16BKL	408310200



Болт

Резьба..... М8
 Длина, мм 25
 Материал оцинкованная сталь
 Вес, кг/шт. 0,01
 Единица измерения..... шт.
 Норма поставки, шт.

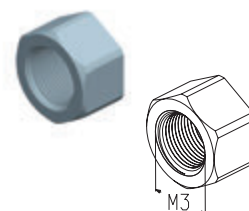
Арт.	Код
M8x25BKL	408310500



Гайка

Резьба.....M3
 Материалоцинкованная сталь
 Вес, кг/шт. 0,0004
 Единица измерения.....шт.
 Норма поставки, шт. 1000

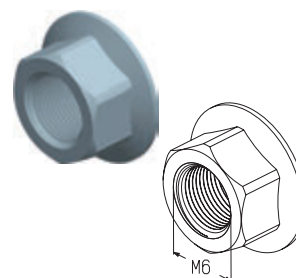
Арт.	Код
M3N	408120000



Гайка M6

Резьба.....M6
 Вес, кг/шт. 0,003
 Единица измерения.....шт.

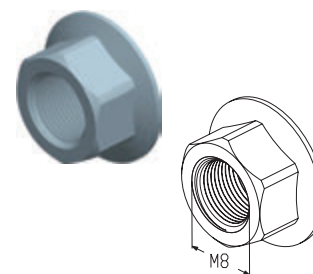
Арт.	Код	Материал	Норма поставки, шт.
M6N	408120100	Оцинкованная сталь	7500
M6N-SS	408110000	Нержавеющая сталь	6000



Гайка M 8

Резьба.....M8
 Материалоцинкованная сталь
 Вес, кг/шт. 0,007
 Единица измерения.....шт.
 Норма поставки, шт. 3500

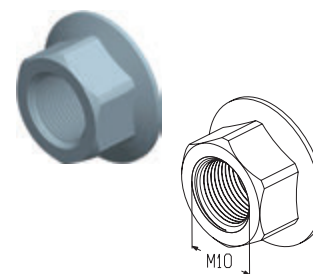
Арт.	Код
M8N	408120200



Гайка M10

Резьба.....M10
 Материалоцинкованная сталь
 Вес, кг/шт. 0,013
 Единица измерения.....шт.
 Норма поставки, шт. 2000

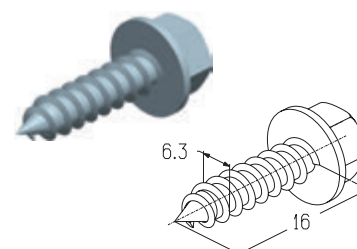
Арт.	Код
M10N	408120300



Винт самонарезающий 6.3x16

Диаметр, мм6,3
 Длина, мм 16
 Материалоцинкованная сталь
 Вес, кг/шт. 0,006
 Единица измерения.....шт.
 Норма поставки, шт. 3500

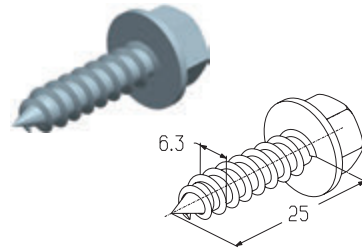
Арт.	Код
6,3x16S	408020100



МЕТИЗЫ

Винт самонарезающий 6.3x25

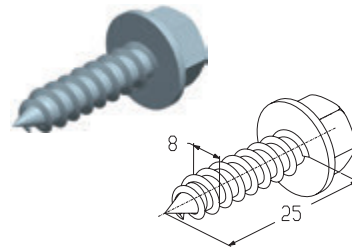
Диаметр, мм 6,3
 Длина, мм 25
 Материал нержавеющая сталь
 Вес, кг/шт. 0,008
 Единица измерения..... шт.
 Норма поставки, шт. 2000



Арт.	Код
6,3x25S-SS	408010000

Винт самонарезающий

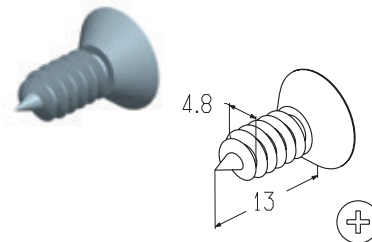
Диаметр, мм 8
 Длина, мм 25
 Материал оцинкованная сталь
 Вес, кг/шт. 0,0014
 Единица измерения..... шт.
 Норма поставки, шт. 1000



Арт.	Код
8x25S	408020200

Винт самонарезающий DIN7982

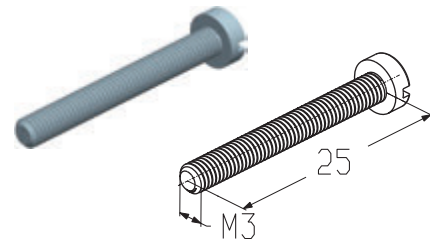
Диаметр, мм 4,8
 Длина, мм 9,5
 Материал оцинкованная сталь
 Вес, кг/шт. 0,25
 Единица измерения..... шт.
 Норма поставки, шт. 13000



Арт.	Код
4,8x9,5SDX	408620000

Винт

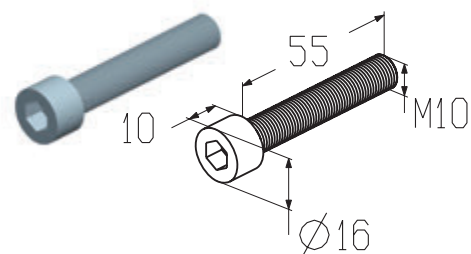
Резьба..... M3
 Длина, мм 25
 Материал оцинкованная сталь
 Вес, кг/шт. 0,001
 Единица измерения..... шт.
 Норма поставки, шт. 2000



Арт.	Код
M3x25S	408020400

Винт DIN912

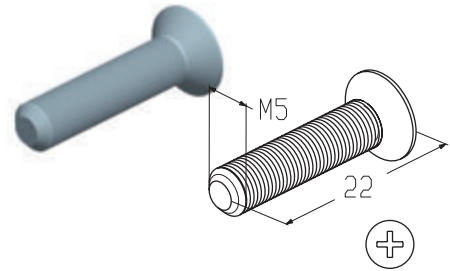
Резьба..... M10
 Длина, мм 55
 Материал оцинкованная сталь
 Вес, кг/шт. 0,02
 Единица измерения..... шт.
 Норма поставки, шт. 1000



Арт.	Код	Розничная цена без НДС, €
M10x55SCOL	408020800	

Винт DIN965

Резьба.....M5
 Длина, мм 22
 Материалоцинкованная сталь
 Вес, кг/шт..... 0,003
 Единица измерения.....шт.
 Норма поставки, шт..... 800



Арт.	Код
M5x22SDX	408020900



Алютех Воротные системы



Алюмин Техно



Алютех Инкорпорейтед



Günther Tore GmbH, Германия

Группа компаний «АЛЮТЕХ» является одним из лидеров рынка роллетных систем и секционных ворот Западной и Восточной Европы, ведущим производителем алюминиевых профильных систем на территории стран СНГ. Группа «АЛЮТЕХ» включает семь производственных предприятий и двадцать пять сбытовых компаний в России, Беларуси, Украине, Германии и Чехии.

Все предприятия «АЛЮТЕХ» оснащены высокотехнологичным оборудованием, таким как современная высокопроизводительная линия по производству сэндвич-панелей для секционных ворот, роллформинговые линии, комплекс по окраске и резке алюминиевой ленты, высокотехнологичные линии по производству алюминиевых экструдированных профилей, автоматизированные комплексы литья алюминиевых деталей, современные линии порошковой окраски, крупнейший в СНГ комплекс по анодированию алюминиевых профилей.

Наличие собственных производственных комплексов внутри холдинга позволяет специалистам Группы компаний «АЛЮТЕХ» контролировать качество продукции на всех этапах производственного процесса: от закупки сырьевых материалов до выпуска готовой продукции и ее упаковки. Система менеджмента качества на всех предприятиях Группы сертифицирована на соответствие требованиям Международного стандарта ISO 9001 в системе TUV GERT.

Группа компаний «АЛЮТЕХ» активно расширяет рынки сбыта. Сегодня секционные ворота «АЛЮТЕХ» поставляются в страны СНГ и Балтии, а также в Германию, Францию, Австрию, Голландию, Чехию и другие страны Западной и Восточной Европы.

Секционные ворота «АЛЮТЕХ» безупречно выполняют функции по обеспечению комфорта и безопасности, воплощая в себе эстетику системного качества, достойную вас и вашего дома.

